



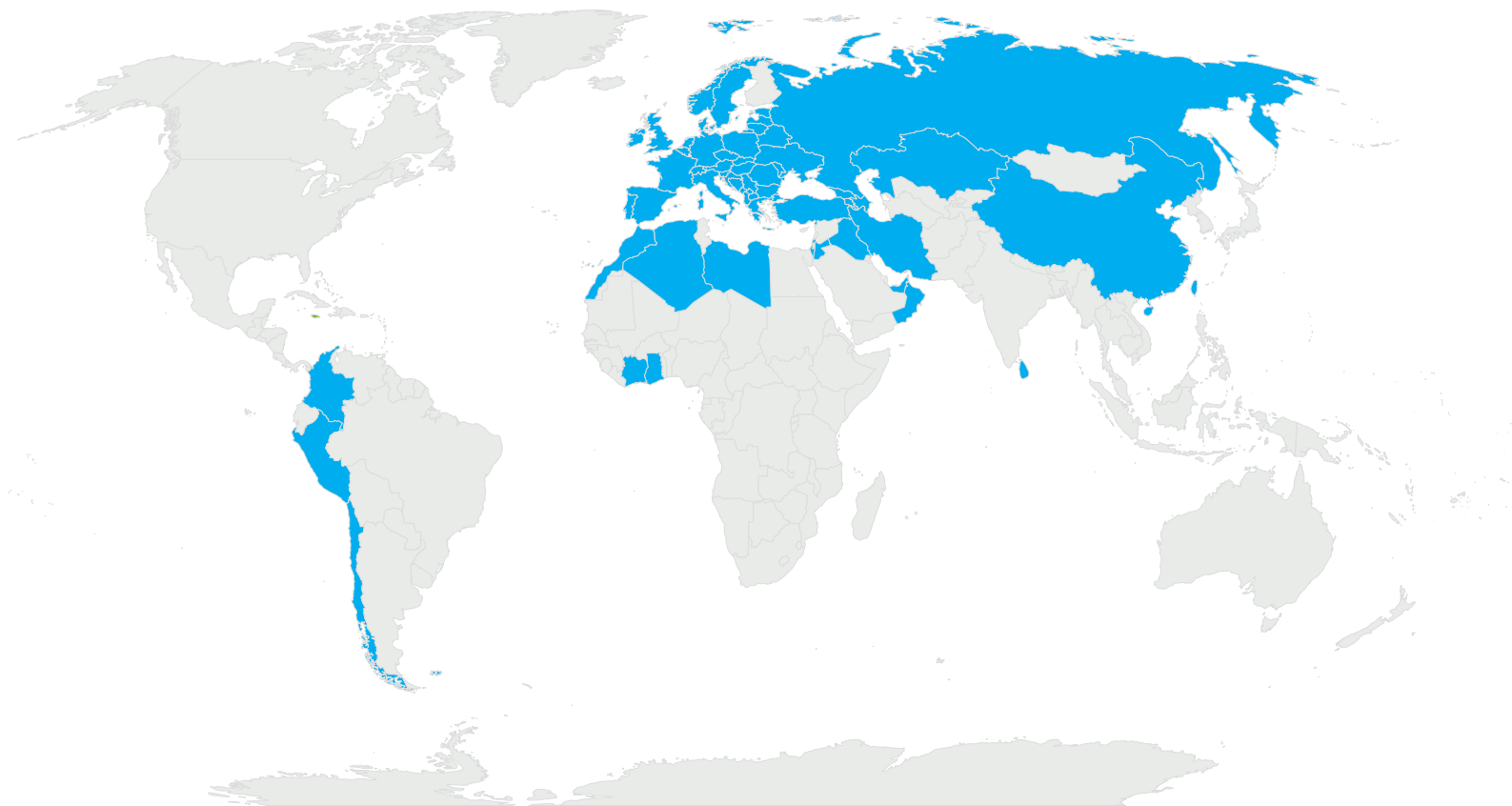
PRO

PROFI LINE PROIZVODI



TESY

It's impressive



Skenirajte ovaj kod da biste pogledali TESI korporativni video



VIŠE OD
55 ZEMALJA

4 KONTINENTA

VIŠE OD
840 ZAPOSLENIH

4 FABRIKE

O TESI

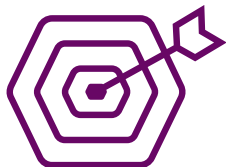
TESY je jedan od vodećih evropskih proizvođača **električnih bojlera, bojlera sa indirektnim zagrevanjem, grejalica za domaćinstvo i toplotnih pumpi voda-voda.**

Poslednjih deset godina TESI je zabeležio brz razvoj i ponudio na svetsko tržište široku paletu visokotehnoloških proizvoda i patentiranih rešenja koja zadovoljavaju savremene zahteve energetske efikasnosti i zaštite životne sredine.

Kompanija se i dalje razvija ulaganjem u najnovije tehnologije, povećanja proizvodnog kapaciteta i plasmana novih proizvoda.

Od oktobra 2017. godine, TESI je zvanični član EHPA (Evropska asocijacija toplotnih pumpi), koja ima za cilj da pruži tehničku i finansijsku podršku evropskim, nacionalnim i lokalnim telima po zakonskim, regulatornim pitanjima i pitanjima o energetskej efikasnosti.

TESY je takođe i član Evropske tehničke komisije koja direktno radi na razvoju evropskih propisa vezanih za energetskej efikasnost, za koju sprovodimo laboratorijske testove i analize električnih bojlera kako bismo proverili i potvrdili metodologiju opisanu u evropskim propisima.



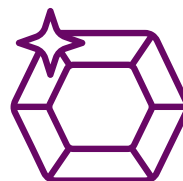
MISIJA

Mi ulažemo naša srca i misli u unošenje toplote u vaš život.



VIZIJA

Podigli smo ciljeve u našoj industriji, da bismo bili prepoznati kao lider u inovacijama i dizajnu na globalnom nivou u području grejanja vode i rešenjima za grejanje. Više komfora jednim jednim dodirrom.



VREDNOSTI

➤ STRAST

Mi smo strastven tim profesionalaca sa ambicioznim ciljevima. Vođeni primerom, mi stvaramo kulturu koja inspiriše ljude da odu korak dalje.

Mi se u potpunosti posvećujemo, i srcem i mislima, svemu što radimo kako bismo prihvatili dinamične promene.

➤ INOVACIJE

Ljudi u TESIY su otvorenog uma, spremni na učenje i nadahnuti za stvaranje.

Izazivajući dosadašnje stanje, koristimo najnovije tehnologije u vrhunskoj funkcionalnosti i impresivnom dizajnu.

➤ POVERENJE

Zajednička vizija za otvorenost i integritet je osnovna vrlina dugoročnog partnerstva sa TESIY.

Pružajući podršku, lojalnost i poverenje, mi nudimo pouzdane proizvode i kvalitetnu uslugu i servis poštujući svakog pojedinačno.



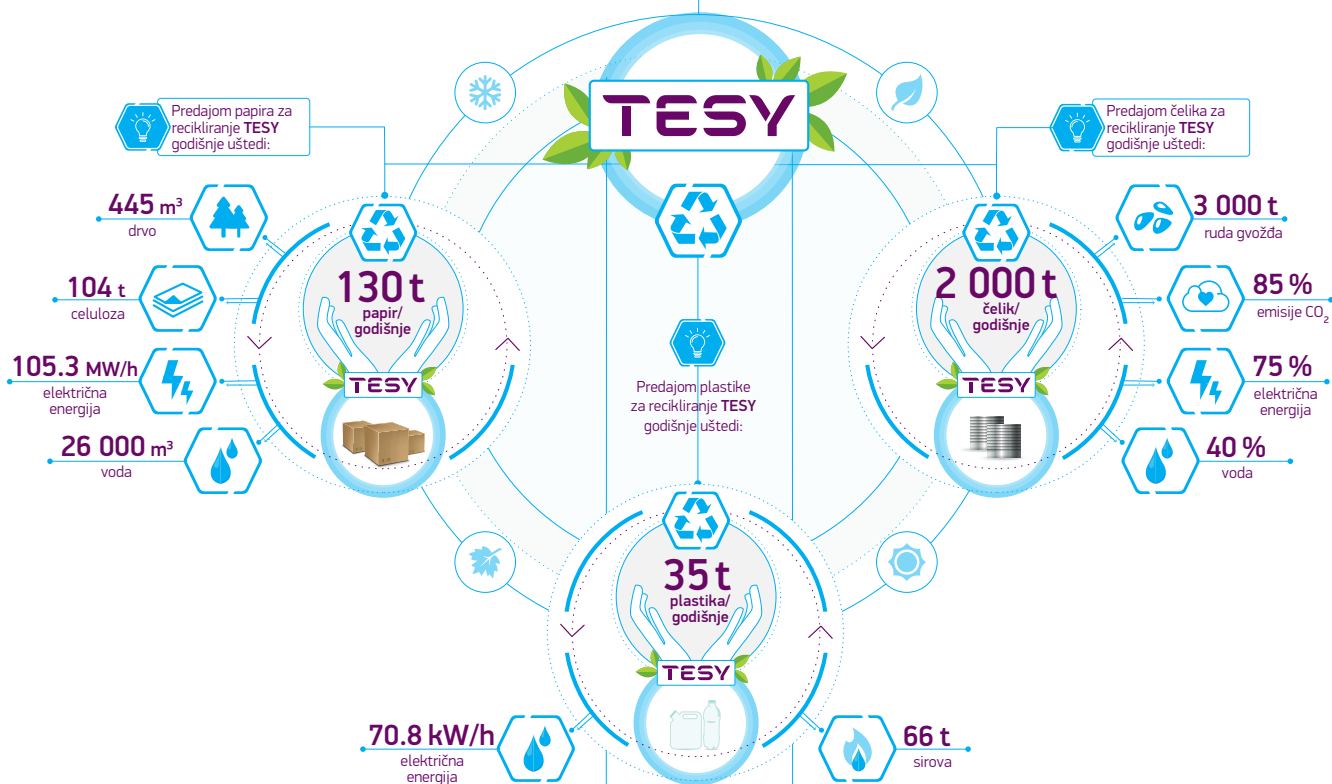
Kompanija TESI se obavezala da će integrisati korporativnu društvenu odgovornost u sve poslovne politike i prakse i time smanjiti uticaj na životnu sredinu tokom proizvodnje.

Mi stalno nastojimo da unapredimo utvrđene procece i strogo se pridržavamo svih propisa vezanih za zaštitu životne sredine.

Pošto je naš fokus na efikasnosti, naši aparati mogu da koriste i alternativne izvore energije.

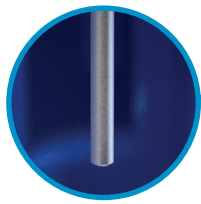


01 **94%** otpada iz kompanije TESI se predaje na reciklažu i/li oporavak



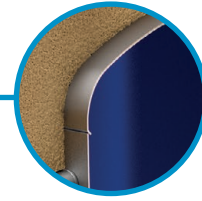
02 **92%** ambalaže isporučenih hemijskih materija i rastvarača koji se koriste u proizvodnji su pakovanja za višekratnu upotrebu.

03 TESI proizvodi aparate koji se mogu priključiti na alternativne izvore energije.



ZAŠTITNE MAGNEZIJUM ANODE

Magnezijum anoda podržava CrystalTech Pro emajlirani premaz za nesmetani rad. TESI proizvodi sadrže 1, 2 ili 3 zaštitne magnezijum anode, prema zapremini rezervoara, kako bi se efikasno zaštitila celokupna unutrašnja površina.



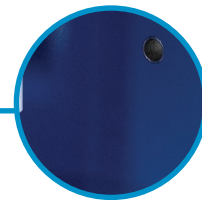
ROBOTIZOVAN PROCES ZAVARIVANJA

Visoko robotizovana tehnologija garantuje visoki kvalitet i izdržljiv spoj između ivica cilindra i kupole rezervoara za vodu.



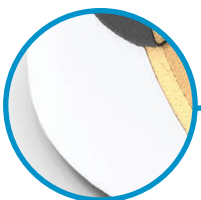
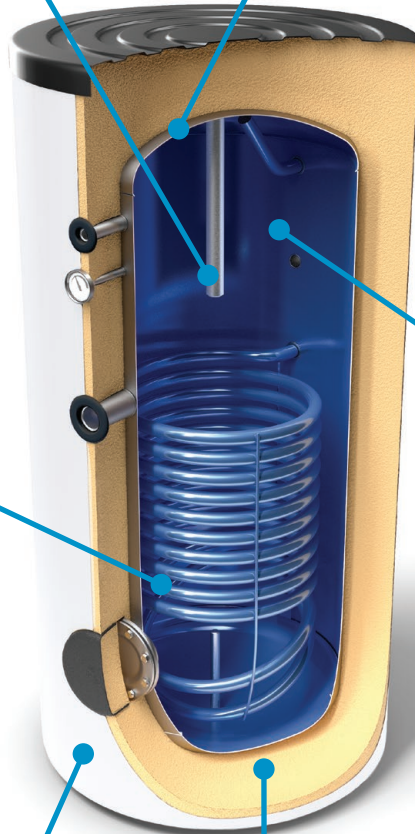
IZMENJIVAČ TOPLOTE

Visoka efikasnost, snaga i trajnost.



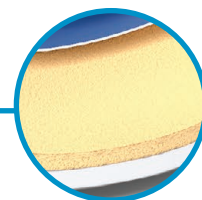
CRYSTALTECH PRO

Crystaltech PRO je izuzetno izdržljiv staklokeramički premaz rezervoara za vodu za zaštitu od korozije. Visoki nivo preciznosti procesa emajliranja osigurava podjednaku distribuciju premaza emajla po celoj površini. Nivo prijanjanja na metal poboljšava pouzdanost i trajnost bojlera.



BELI PS SPOLJNI OKLOP (OPCIONO)

TESY pruža mogućnost svojim kupcima da odaberu beli spoljni oklop kod određene palete proizvoda. PS oklop zadržava oblik i pruža lep estetski izgled tokom celog veka proizvoda.



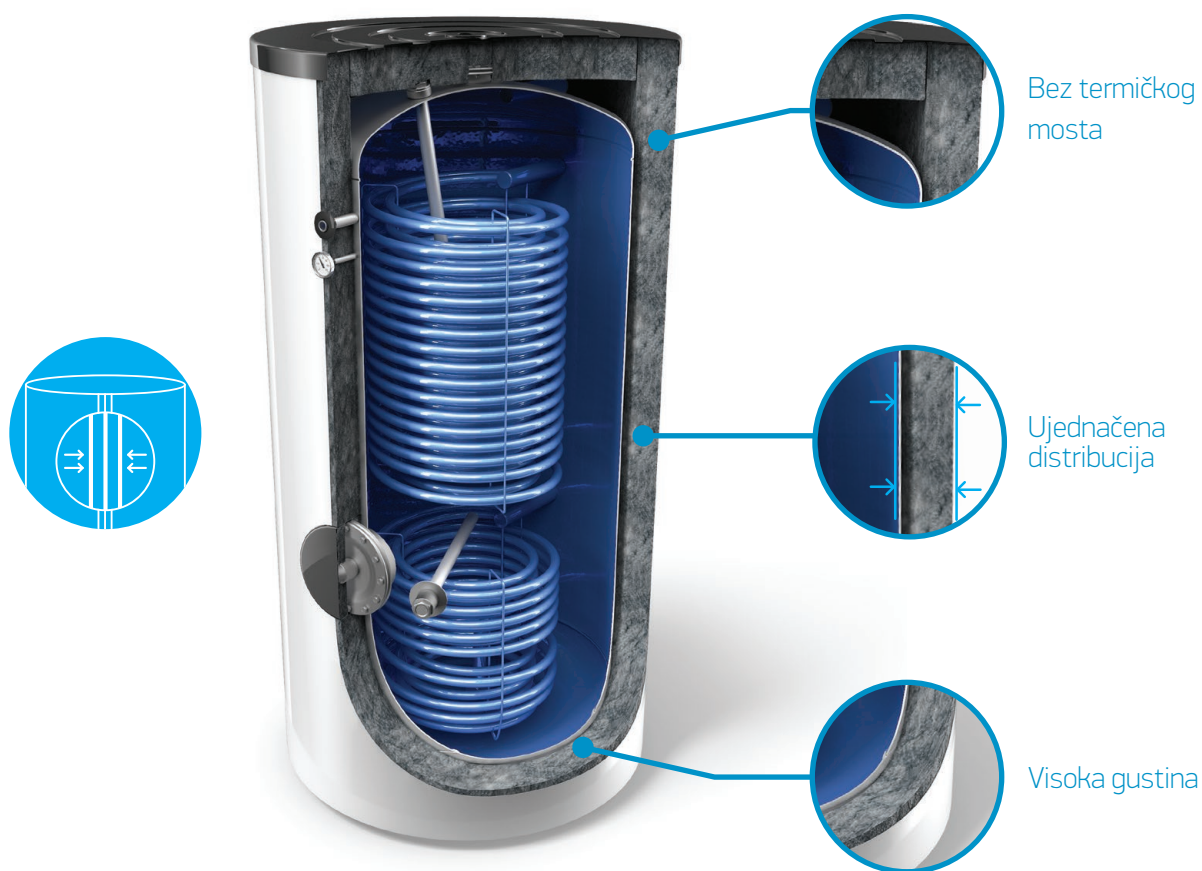
IZOLACIJA PU PENOM

Formula bez CFC (hlorofluorokarbon) sa visokom gustinom i ujednačenom distribucijom po rezervoaru osigurava energetska efikasnost TESI proizvoda.






INSU PRO

NOVA TEHNOLOGIJA IZOLACIJE

INSU PRO je nova posebno razvijena tehnologija za visokoefikasnu izolaciju kod PROFI proizvoda velikog kapaciteta



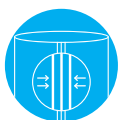
GLAVNE PREDNOSTI

-  Izolacija visoke efikasnosti osigurava izuzetno niske statičke gubitke.
-  Materijali prilagođeni životnoj sredini (100% reciklirajući, napravljeni sa 70% recikliranih materijala).
-  Precizno poravnanje rezervoara za vodu sa spoljnim oklopom za postizanje podjednake gustine izolacije koja pokriva vertikalne zidove rezervoara, bez efekta dimnjaka.
-  Flis za termičku izolaciju za unapređenim performansama usaglašenim sa evropskim standardima o energetskej efikasnosti.
-  Sistem zatvaranja patent zatvaračem koji omogućava lako demontiranje izolacije.

INDEKS

Strana 4	O TESI
Strana 5	Misija, vizija i vrednosti
Strana 6	Korporativna društvena odgovornost
Strana 8	Inovacije
Strana 10	Sadržaj
Strana 12	Bojleri sa toplotnom pumpom
Strana 14	Bojleri sa toplotnom pumpom AquaThermica
Strana 18	Bojleri sa indirektnim zagrevanjem za zagrevanje vode za domaćinstvo
Strana 20	Bojleri za zagrevanje vode za domaćinstvo sa izmenjivačima toplote visokog izlaza
Strana 30	Bojleri za zagrevanje vode za domaćinstvo sa dva, jednim i bez izmenjivača toplote
Strana 48	Bojleri za zagrevanje vode za domaćinstvo sa dva ulaza i dva izlaza
Strana 58	Bojleri za zagrevanje vode za domaćinstvo sa inovativnim eliptičnim izmenjivačima toplote
Strana 64	Bojleri za zagrevanje vode za domaćinstvo sa dva paralelna izmenjivača toplote
Strana 68	Bojleri za zagrevanje vode za domaćinstvo za instalaciju ispod gasnog bojlera zakačenog na zid
Strana 72	Emajlirani bafer rezervoari za sisteme toplotne pumpe
Strana 76	Kombinovani bojleri sa indirektnim zagrevanjem
Strana 78	Kombinovani bafer rezervoari sa higijenskim izmenjivačem toplote od valovitog nerđajućeg čelika
Strana 86	Kombinovani bafer rezervoari sa integrisanim emajliranim rezervoarom (tipa „tank-in-tank“)
Strana 92	Bafer rezervoari
Strana 94	Bafer rezervoari sa dva, jednim i bez izmenjivača toplote
Strana 106	Bafer rezervoari za sisteme toplotne pumpe
Strana 112	Neemajlirani bafer rezervoari za sisteme toplotne pumpe
Strana 116	Solarni sistemi
Strana 118	Solarni sistemi
Strana 120	Pribor
Strana 123	Elementi i pribor za bojlere sa indirektnim zagrevanjem
Strana 124	Grejači i pribor

TESY koristi različite piktograme za isticanje glavnih koristi



Nova tehnologija
izolacije
INSU PRO



Elektronski koračni motor za
precizno balansirani ciklus
rashladnog sredstva



Obnovljiva
energija



Opseg radne temperature
od -10 do +43°C



Energetska
efikasnost
klasa A+



Do 75% smanjena
potrošnja električne energije



Niske emisije CO₂



65°C DHW samo sa
toplotnom pumpom



Povezivanje na
solarne i PV panele



LCD displej prilagođen
korisniku



3 Bara
Nazivni pritisak



6 Bara
Nazivni pritisak



8 Bara
Nazivni pritisak



10 Bara
Nazivni pritisak

BOJLERISA TOPLIOTNOM PUMPOM AQUATHERMICA



Skenirajte
ovaj kod da
biste pogledali
video o TESI
proizvodima:



BOJLERI SA TOPLOTNOM PUMPOM - AquaThermica

AquaThermica je TESY porodica bojlera sa toplotnom pumpom za proizvodnju tople vode za domaćinstvo. Ova porodica obuhvata modele od 200 L i 260 L, sa izmenjivačem toplote ili bez njega.

Prednosti:

- To je proizvod prilagođen životnoj sredini, koji funkcioniše sa izvorima obnovljive energija čime se dobijaju manje emisije CO₂¹.
- Najviša klasa energetske efikasnosti A+ u svojoj kategoriji, prema propisima ErP.
- Mogućnost programiranja zahvaljujući kontrolnoj tabli prilagođenoj korisniku.
- Funkcioniše u širokom opsegu temperatura ulaznog vazduha od -10°C do +43°C.
- Zagreva vodu do 65°C samo sa toplotnom pumpom.
- Električni grejač za brže zagrevanje i postizanje više temperature od 75°C.
- Visoka efikasnost² sa precizno balansiranim ciklusom rashladnog sredstva zahvaljujući elektronskom komutiranom motoru i elektronskom ekspanzionom ventilu.
- Do 75% niža potrošnja električne energije³.
- Može da se priključi na druge izvore energije kao što su PV i solarni sistemi ili bojleri.
- Automatski ciklus protiv legionele.
- Samodijagnostički sistem..

1 - Prema evropskom Izveštaju o tržištu i statistici Evropske asocijacije toplotnih pumpi iz 2018.

2 - AquaThermica je u klasi energetske efikasnosti A+.

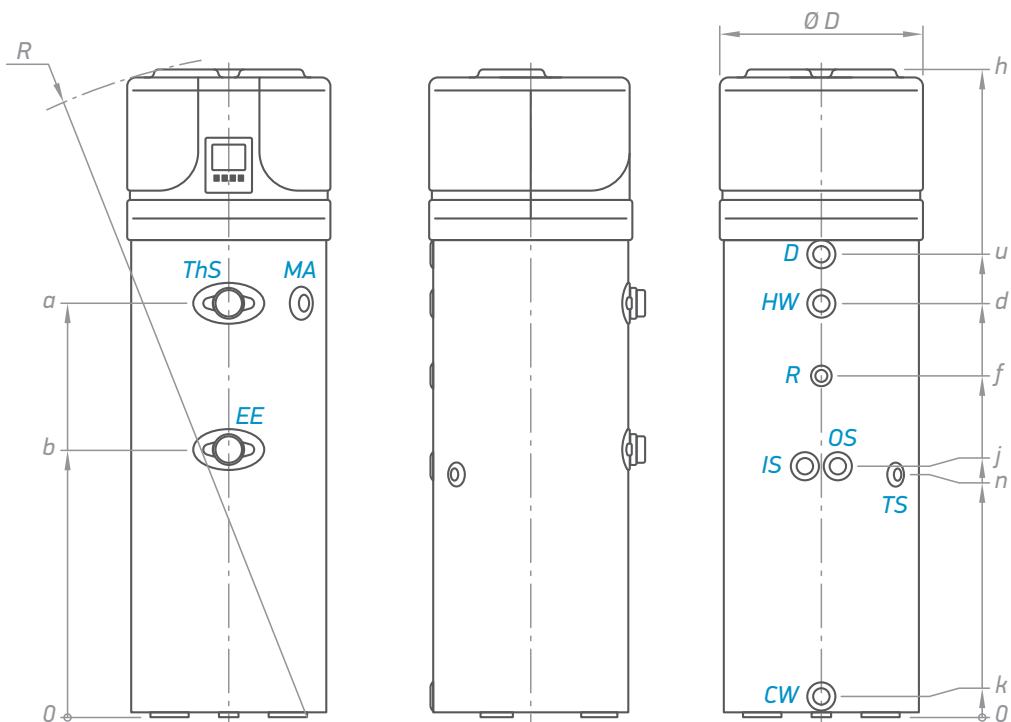
3 - U poređenju sa TESY proizvodom MaxEau porodice GCV 200 56 20 D06 SRC u energetske klasi C.



Model		AquaThermica 200 + izmenjivač toplote HPWH 2.1 200 U 02 S	AquaThermica 200 HPWH 2.1 200 U 02	AquaThermica 260 + izmenjivač toplote HPWH 2.1 260 U 02 S	AquaThermica 260 HPWH 2.1 260 U 02	
Br. proizvoda	Br.	305061	305005	305062	305004	
Performanse						
Deklarisani profil opterećenja		L	L	XL	XL	
Termička snaga toplotne pumpe; prated	Uslov EN16147:2017 A7/W55	kW	1.1	1.1	1.2	1.2
Vreme grejanja;	Uslov EN16147:2017 A7/W55	h:m	08:59	08:59	10:15	10:15
COP _{DHW}	Uslov EN16147:2017 A7/W55		2.8	2.8	3.0	3.0
COP _{DHW}	Uslov EN16147:2017 A14/W55		3.1	3.1	3.4	3.4
Klasa energetske efikasnosti	Prosečni klimatski uslovi EN16147:2017		A+	A+	A+	A+
Godišnja potrošnja električne energije	Prosečni klimatski uslovi EN16147:2017	kWh	867	867	1355	1355
Zvučna snaga Lw(A)	EN12102-2:2019	dB(A)	53	53	53	53
Električni podaci						
Napajanje (frekvencija)	V (Hz):	1 / N / 230 (50)				
Stepen zaštite		IPX4				
HP maksimalna apsorpcija		kW	0.663 + 1.5 (e-grejač) = 2.163			
Prosečna potrošnja toplotne pumpe	Uslov EN16147:2017 A7/W55	kW	0.43	0.43	0.466	0.466
Snaga električnog grejača		kW	1.5			
Maksimalna struja u HP		A	3.1 + 6.5 (e-grejač) = 9.6			
Potrebna zaštita od preopterećenja		A	16A T osigurač/ 16A automatska sklopka, karakteristika C (može da se očekuje prilikom instaliranja u sistemima napajanja)			
Unutrašnja zaštita		Sigurnosni termostat sa ručnim resetovanjem na rezistivnom elementu				
Radni uslovi						
Minimalna ÷ maksimalna temperatura ulaznog vazduha toplotne pumpe (90% relativne vlažnosti)		°C	-10 ÷ 43			
Minimalna ÷ maksimalna temperatura montažnog mesta		°C	4 ÷ 43			
Radna temperatura						
HP maksimalna podesiva temperatura		°C	75			
Karakteristike dizajna						
Kompresor / zaštita kompresora		Rotacioni / toplotni prekidač sa automatskim resetovanjem				
Vrsta zaštite termodinamičkog lanca		Zaštitni presostati sa automatskim resetovanjem; [visok/nizak pritisak 2.5/0.1 Mpa]				
Ventilator		Centrifugalni				
	Nominalni Kapacitet vazduha	m ³ /h	314			
	Maks. raspoloživi pritisak	Pa	98			
	Zaštita motora		Unutrašnji toplotni prekidač sa automatskim resetovanjem			
Kondenzator		Uvijen spolja, bez kontakta sa vodom				
Automatski ciklus protiv legionele		Da				
Odmrzavanje		4-kraki ventil				
Rashladno sredstvo		R134a				
Punjenje rashladnog sredstva		g	880			
Potencijal za globalno zagrevanje			1430			
Ekvivalentno CO ₂		t	1287			
Rezervoar za skladištenje vode						
Kapacitet rezervoara za skladištenje vode		L	194	202	251	260
V40*	EN16147:2017	L	262	272	339	351
Unutrašnji izmenjivač toplote sa pomoćnim izvorom		m ²	1.0	N/P	1.2	N/P
Katodna zaštita			Mg anoda Ø32x400 mm			
Izolacija - čvrsti PU		mm	50			
Transportna težina		kg	112	96	128	110
Maksimalni radni pritisak		bar	8			

*Maks. količina vruće vode na 40°C.

Svi modeli mogu da se naruče u kutiji.

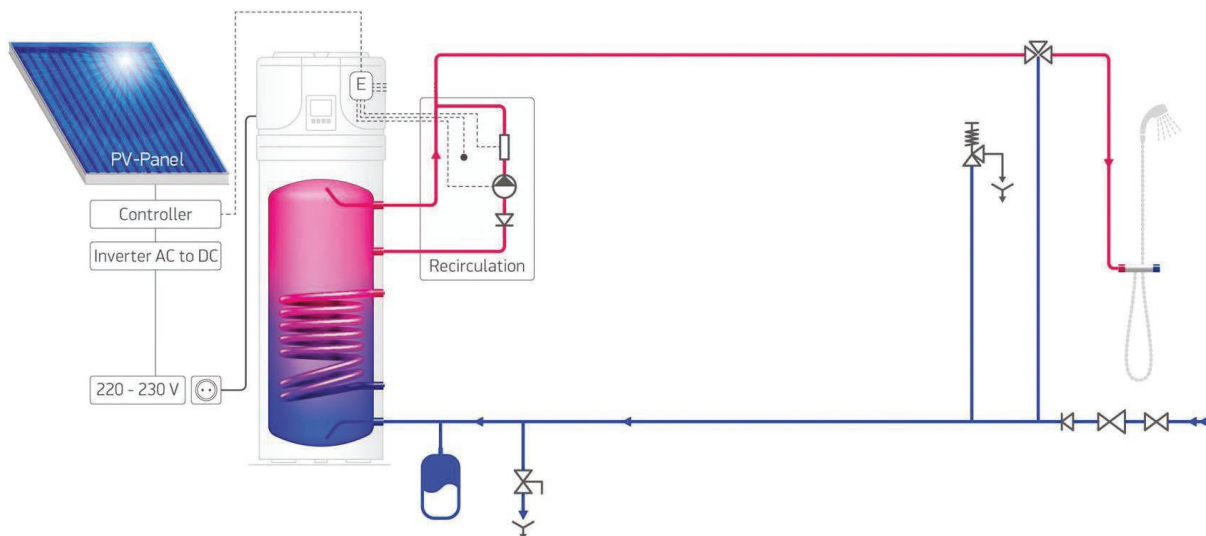


MODEL		HPWH 2.1 200 U 02 S HPWH 2.1 260 U 02 S	HPWH 2.1 200 U 02 HPWH 2.1 260 U 02
CW	ulaz za hladnu vodu	G 1"	G 1"
HW	izlaz za toplu vodu	G 1"	G 1"
IS	ulaz izmenjivača toplote	G 1"	-
OS	izlaz izmenjivača toplote	G 1"	-
TS	termo kućište	G 1/2"	-
R	recirkulacija	G 3/4"	G 3/4"
EE	otvor za grejač	G 1 1/2"	G 1 1/2"
D	istakanje kondenzata	G 3/4"	G 3/4"
MA	Magnezijum anoda	G 1 1/4"	G 1 1/4"
ThS	Sigurnosni termostat	G 1"	G 1"

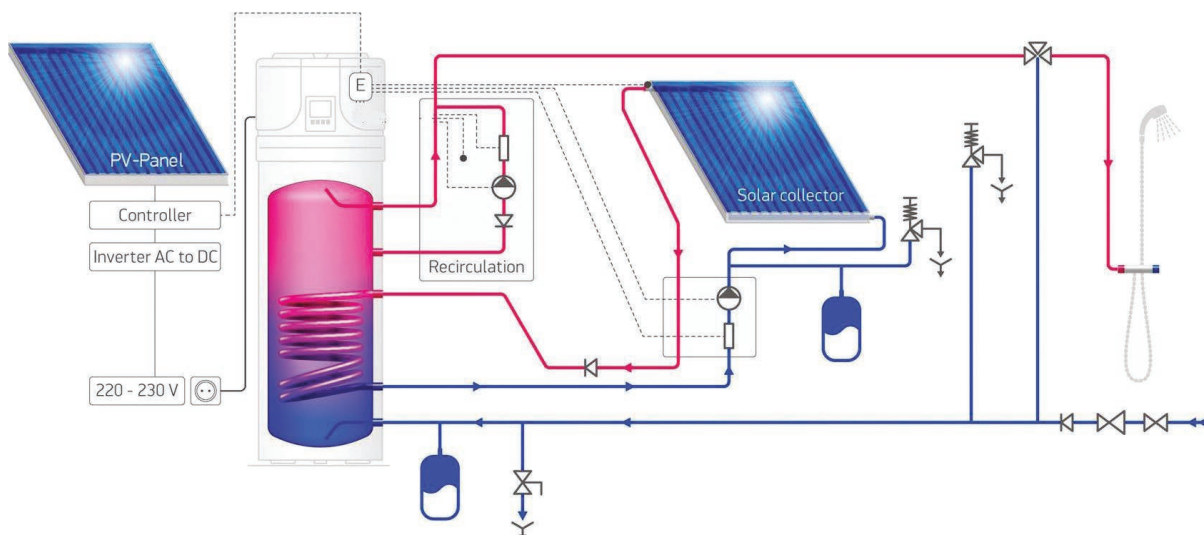
Dimenzije ±5 mm		HPWH 2.1 200 U 02 S	HPWH 2.1 200 U 02	HPWH 2.1 260 U 02 S	HPWH 2.1 260 U 02
h	mm	1720	1720	2010	2010
a	mm	994	994	1285	1285
b	mm	724	724	834	834
d	mm	995	995	1285	1285
f	mm	803	803	1064	1064
j	mm	681	-	781	-
k	mm	60	60	60	60
n	mm	681	681	766	766
u	mm	1153	1153	1440	1440
w	mm	58	58	58	58
M	mm	260	260	260	260
Ø DF	mm	160	160	160	160
R	mm	1785	1785	2055	2055
Ø D	mm	630	630	630	630

Oznake navoja su saglasne standardu EN ISO 228-1!

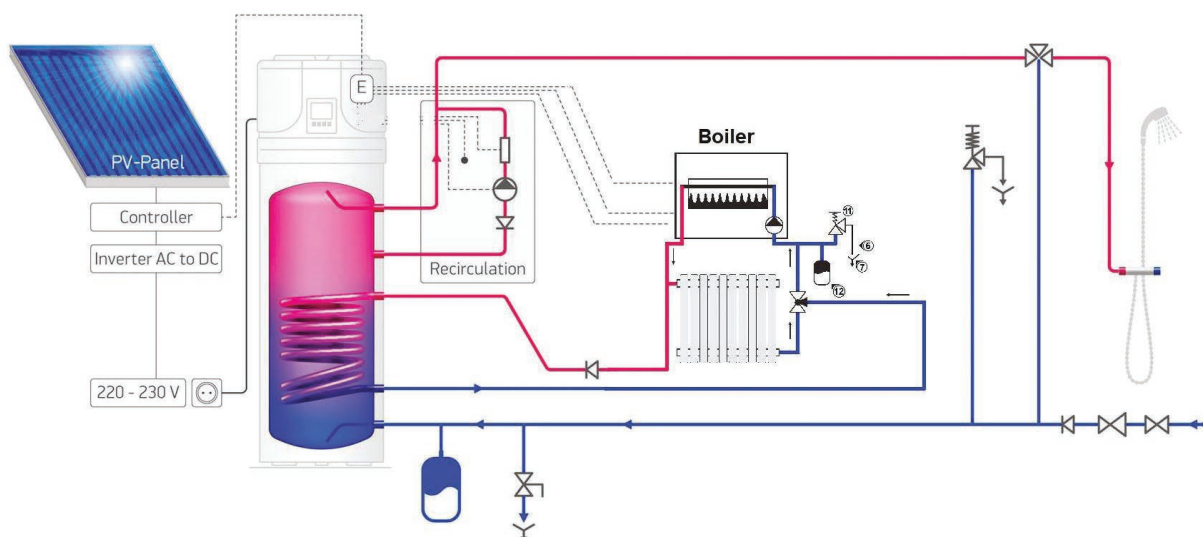
POVEZIVANJE NA PV PANEL

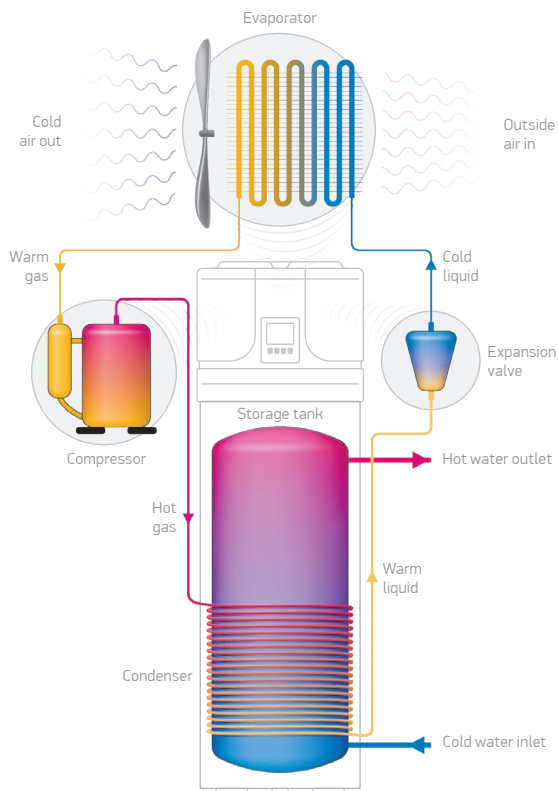


POVEZIVANJE NA PV PANEL I SOLARNI KOLEKTOR



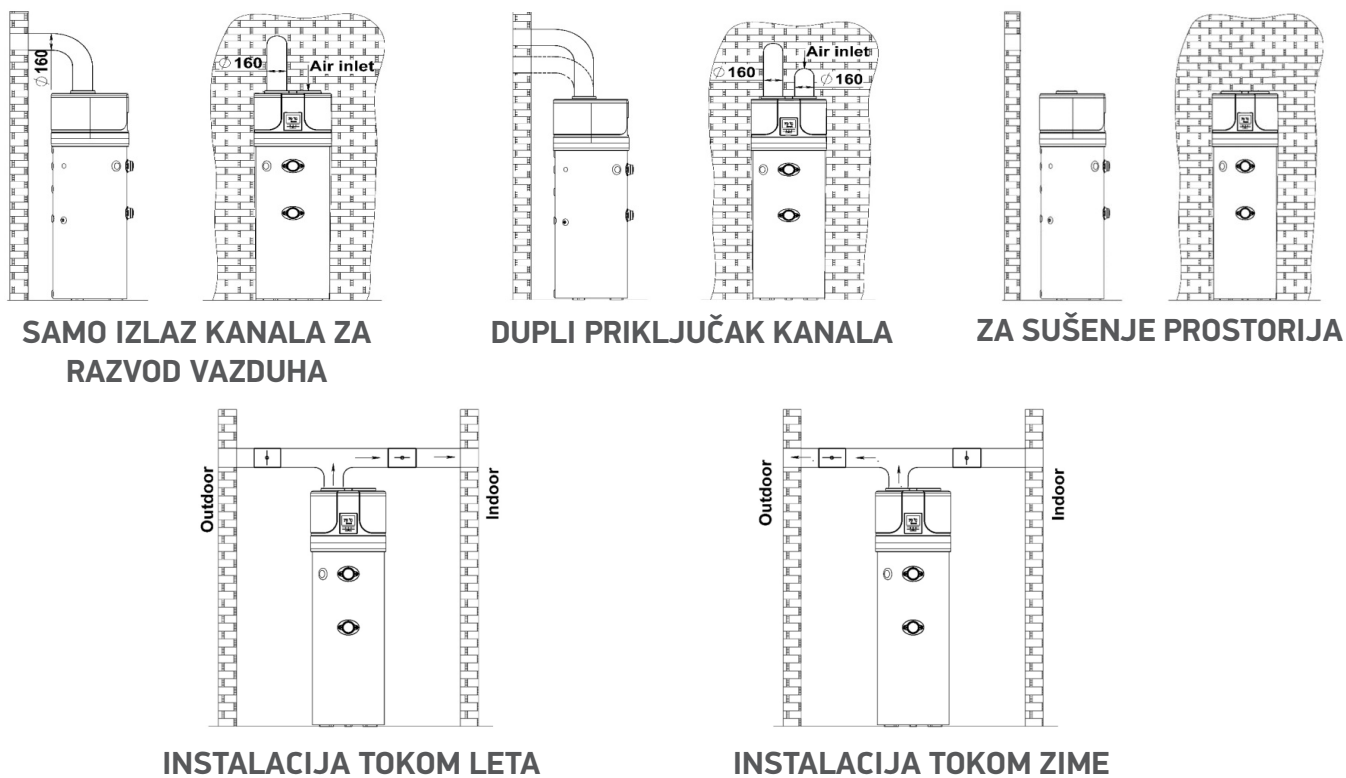
POVEZIVANJE NA PV PANEL I BOJLER





INSTALACIJA SISTEMA KANALA ZA RAZVOG VAZDUHA

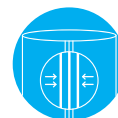
Primene za hlađenje/sušenje prostorija



BOJLERI ZA DOMACINSTVO SA DVOSTRUKOM UVIJENIM IZMENJIVAČIMA TOPLOTE



8
Bara



BOJLERI ZA DOMAĆINSTVO ZA SISTEME TOPLOTNIH PUMPI

Bojlери za podnu montažu sa indirektnim zagrevanjem za dobijanje tople vode za domaćinstvo, sa duplim izmenjivačima toplote sa unutrašnjim kolektorom i velikom površinom, pogodni su za korišćenje nosilaca toplote pri niskim temperaturama. Ova porodica proizvoda je posebno dizajnirana za sisteme sa toplotnim pumpama.

Paleta obuhvata modele:

- od 200 L do 1000 L sa dva dupla izmenjivača toplote visokog izlaza (donji solarni izmenjivač toplote)
- od 160 L do 1000 L sa duplim izmenjivačem toplote visokog izlaza
- od 300 L do 500 L sa izmenjivačima toplote visokog izlaza

Prednosti:

- Izmenjivači toplote sa velikim površinama za povezivanje na toplotnu pumpu ili gasne kondenzacione kotlove.
- Pogodno za rad sa prenosiocima toplote pri niskim temperaturama.
- Smanjeni hidraulički otpor (pad pritiska) izmenjivača toplote sa manjim prečnikom ulaza i izlaza na 1.½".
- Visokokvalitetni premaz od emajla CrystalTech PRO i dve magnezijum anode, koje štite celu unutrašnju površinu rezervoara za dug radni vek proizvoda.
- Modeli do 500 L su izolovani sa visoeфикаsnom PU izolacijom (modeli u energetskeј klasi C i B) i imaju otvor za servisiranje za lako održavanje.
- Visoeфикасна izolacija INSU PRO na zahtjev za modele od 800 L do 2000 L.

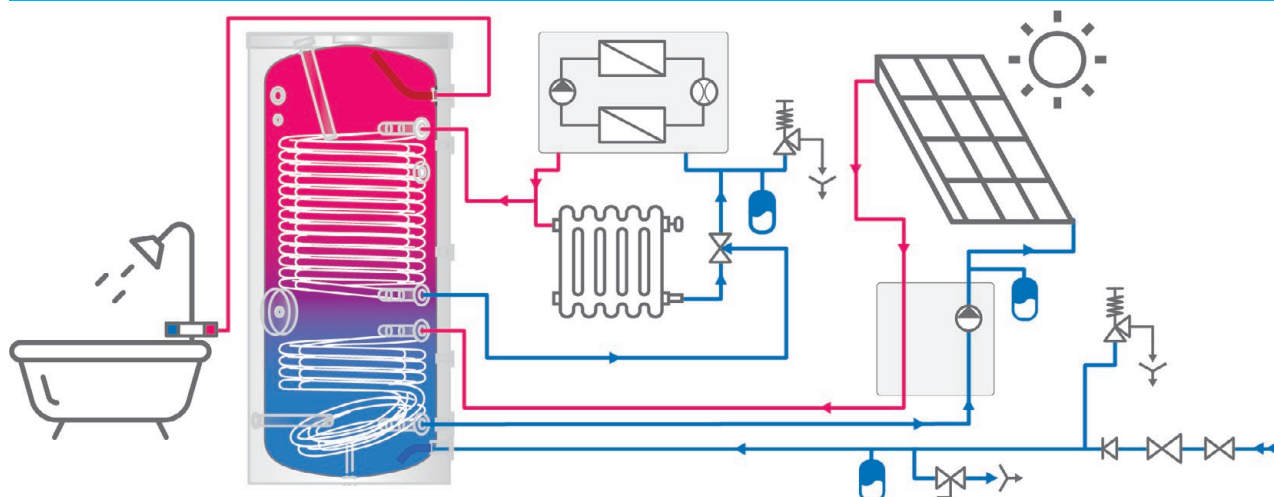


Rezervoari za toplu vodu za domaćinstvo za sisteme toplotnih pumpi | sa dva dupla izmenjivača toplote visokog izlaza | 200 L do 500 L

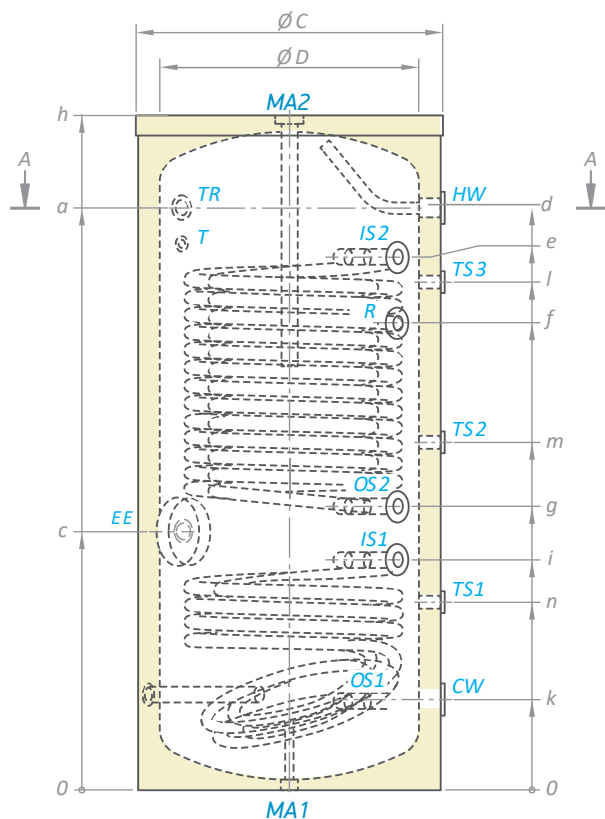
MODEL I		EV 2x4 2x9 S2 200 60 HP	EV 2x5 2x12 S2 300 65 HP	EV 2x6 2x13 S2 500 75 HP
Broj proizvoda	Br.	305254	305255	305249
Kapacitet	L	185	269	459
Neto težina	kg	90	122	183
Izolacija (PU)	mm	50(rigid)	50(rigid)	50(rigid)
Površina izmenjivača toplote S1	m²	0.65	1	1.55
Površina izmenjivača toplote S1	L	4	6	9.3
Površina izmenjivača toplote S2	m²	1.6	2.45	3.45
Površina izmenjivača toplote S2	L	9.5	14.7	21
Toplotni gubici ΔT45K	W	1.4	1.6	2.3
Klasa energetske efikasnosti		B	B	C
Maksimalna radna temperatura	°C	95	95	95
Maksimalna radna temperatura izmenjivača toplote	°C	110	110	110
Nazivni pritisak	bar	8	8	8
Nazivni pritisak izmenjivača toplote	bar	6	6	6
Učink ponovnog zagrevanja izmenjivača toplote P pri brzini protoka osnovne strane (S1) Zavojnica 80°	kW/(l/min)	17.9/(41.7)	24.6/(50)	36.5/(58.3)
V40 - vruća voda isporučena sa temperaturom od najmanje 40°C (S1) Zavojnica 80°	L	326	459	729.4
Vreme ponovnog zagrevanja 10-60°C pri brzini protoka na osnovnoj strani(S1) Zavojnica 80°	min/(l/min)	35.71/(41.7)	35.2/(50)	41.5/(58.3)
Učink ponovnog zagrevanja izmenjivača toplote P pri brzini protoka osnovne strane (S2) Zavojnica 80°	kW/(l/min)	38.1/(41.7)	53.8/(50)	74.6/(58.3)
V40 - vruća voda isporučena sa temperaturom od najmanje 40°C (S2) Zavojnica 80°	L	203	292.1	450.3
Vreme ponovnog zagrevanja 10-60°C pri brzini protoka na osnovnoj strani(S2) Zavojnica 80°	min/(l/min)	10.35/(41.7)	5.7/(50)	12.7/(58.3)
Učink ponovnog zagrevanja izmenjivača toplote P pri brzini protoka osnovne strane (S1) Zavojnica 55°	kW/(l/min)	6.6/(50)	7.8/(50)	11.8/(50)
V40 - vruća voda isporučena sa temperaturom od najmanje 40°C (S1) Zavojnica 55°	L	253	375	601
Vreme ponovnog zagrevanja 10-50°C pri brzini protoka na osnovnoj strani (S1) Zavojnica 55°	min/(l/min)	73.58/(50)	89.31/(50)	98.56/(50)
Učink ponovnog zagrevanja izmenjivača toplote P pri brzini protoka osnovne strane (S2) Zavojnica 55°	kW/(l/min)	14.6/(50)	18.9/(50)	26.1/(50)
V40 - vruća voda isporučena sa temperaturom od najmanje 40°C (S2) Zavojnica 55°	L	158	237	395
Vreme ponovnog zagrevanja 10-50°C pri brzini protoka na osnovnoj strani (S2) Zavojnica 55°	min/(l/min)	20.18/(50)	24.03/(50)	28.98/(50)
Pad pritiska zavojnice pri brzini protoka m ³ /h (S1)	mBar/(l/min)	27.7/(41.7)	30.7/(50)	71.4/(58.3)
Pad pritiska zavojnice pri brzini protoka m ³ /h (S2)	mBar/(l/min)	42.1/(41.7)	62.8/(50)	105.2/(58.3)

** 10°C - temperatura hladne vode, 60°C - temperatura vruće vode (voda za domaćinstvo)

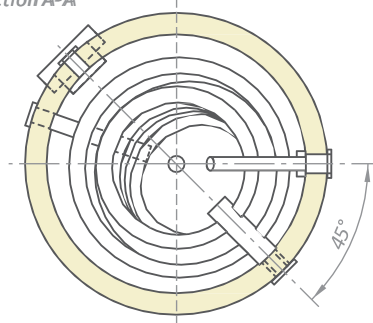
INSTALACIJA I ŠEMA PRIKLJUČAKA



Rezervoari za toplu vodu za domaćinstvo za sisteme toplotnih pumpi | sa dva dupla izmenjivača toplote visokog izlaza | 200 L do 500 L



section A-A



ZA SVE MODELE

CW	ulaz za hladnu vodu	G 1"
HW	izlaz za toplu vodu	G 1"
IS1	ulaz izmenjivača toplote	G 1 1/2"
IS2	ulaz izmenjivača toplote	G 1 1/2"
OS1	izlaz izmenjivača toplote	G 1 1/2"
OS2	izlaz izmenjivača toplote	G 1 1/2"
R	recirkulacija	G 3/4"
T	termometar	Ø14x1.5
TR	otvor za termoregulator	G 1/2"
TS1	nivo kućišta senzora toplote 1	G 1/2"
TS2	nivo kućišta senzora toplote 2	G 1/2"
TS3	nivo kućišta senzora toplote 3	G 1/2"
EE	otvor za grejač	G 1 1/2"
MA	Magnezijum anoda	G 3/4"
MA2	Magnezijum anoda 2	G 1 1/2"

TS3 nije dostupan u modelu od 200 L
Oznake navoja su saglasne standardu EN ISO 228-1!

Dimenzije ±5mm	EV 2x4 2x9 S2 200 60 HP	EV 2x5 2x12 S2 300 65 HP	EV 2x6 2x13 S2 500 75 HP	
h	mm	1197	1420	1677
a	mm	996	1184	1447
c	mm	483	533	642
d	mm	996	1184	1447
e	mm	966	1150	1325
f	mm	817	1055	1162
g	mm	519	574	706
i	mm	434	485	572
j	mm	202	205	225
k	mm	202	205	225
l	mm	817	1055	1262
m	mm		726	864
n	mm	360	398	467
R	mm	1345	1560	1823
ØC	mm	600	650	750
ØD	mm	500	550	650



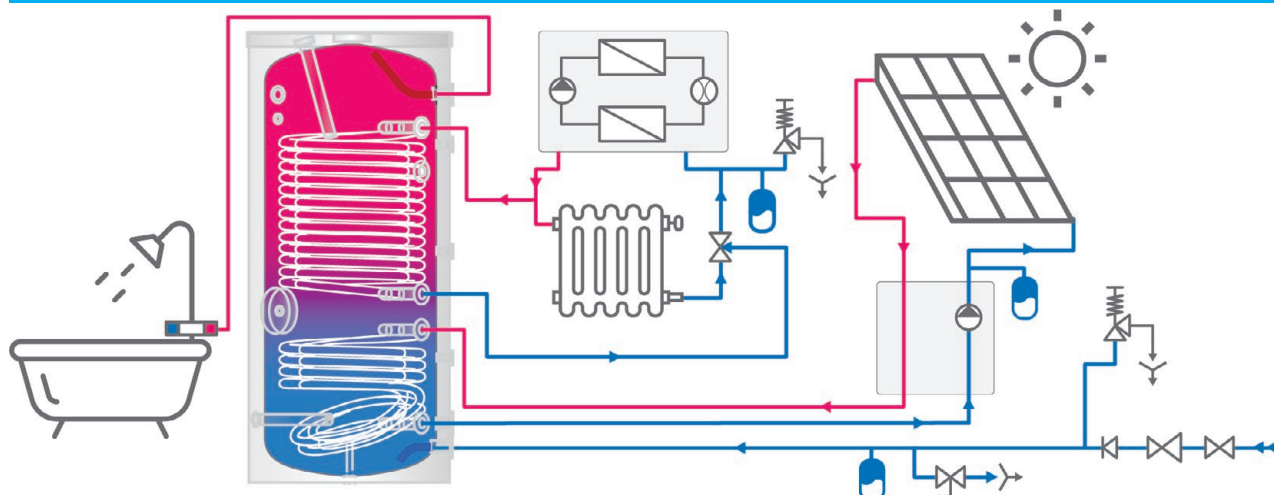
Rezervoari za toplu vodu za domačinstvo za sisteme toplotnih pumpi | sa dva dupla izmenjivača toplote visokog izlaza | 800 L do 1000 L

MODELI		EV 2x9 2x14 S2 800 95 HP DN18	EV 2x9 2x17 S2 1000 101 HP DN18
Broj proizvoda	Br.	305391	305392
Kapacitet	L	741	921
Neto težina	kg	307	324
Izolacija	mm	100(soft)	100(soft)
Površina izmenjivača toplote S1	m²	2.5	2.5
Površina izmenjivača toplote S1	L	14.3	14.4
Površina izmenjivača toplote S2	m²	3.8	4.6
Površina izmenjivača toplote S2	L	14.9	27.5
Toplotni gubici ΔT45K	W	3.1	3.4
Klasa energetske efikasnosti		C	C
Maksimalna radna temperatura	°C	95	95
Maksimalna radna temperatura izmenjivača toplote	°C	110	110
Nazivni pritisak	bar	8	8
Nazivni pritisak izmenjivača toplote	bar	6	6
Učinek ponovnog zagrevanja izmenjivača toplote P pri brzini protoka osnovne strane (S1) Zavojnica 80°	kW/(l/min)	49.4/(100)	63.2/(100)
V40 - vruća voda isporučena sa temperaturom od najmanje 40°C (S2) Zavojnica 80°	L	1330.7	1354.7
Vreme ponovnog zagrevanja 10-60°C pri brzini protoka na osnovnoj strani(S1) Zavojnica 80°	min/(l/min)	51.05/(100)	49.81/(100)
Učinek ponovnog zagrevanja izmenjivača toplote P pri brzini protoka osnovne strane (S2) Zavojnica 80°	kW/(l/min)	75.6/(100)	104/(100)
V40 - vruća voda isporučena sa temperaturom od najmanje 40°C (S2) Zavojnica 80°	L	703.6	784.6
Vreme ponovnog zagrevanja 10-60°C pri brzini protoka na osnovnoj strani(S2) Zavojnica 80°	min/(l/min)	17.98/(100)	17.7/(100)
Učinek ponovnog zagrevanja izmenjivača toplote P pri brzini protoka osnovne strane (S1) Zavojnica 55°	kW/(l/min)	16.2/(50)	17.0/(50)
V40 - vruća voda isporučena sa temperaturom od najmanje 40°C (S1) Zavojnica 55°	L	1043.5	1078
Vreme ponovnog zagrevanja 10-50°C pri brzini protoka na osnovnoj strani (S1) Zavojnica 55°	min/(l/min)	122.93/(50)	140.86/(50)
Učinek ponovnog zagrevanja izmenjivača toplote P pri brzini protoka osnovne strane (S2) Zavojnica 55°	kW/(l/min)	25.1/(50)	28.0/(50)
V40 - vruća voda isporučena sa temperaturom od najmanje 40°C (S2) Zavojnica 55°	L	526.4	670
Vreme ponovnog zagrevanja 10-50°C pri brzini protoka na osnovnoj strani (S2) Zavojnica 55°	min/(l/min)	43.51/(50)	53.26/(50)
Pad pritiska zavojnice pri brzini protoka m ³ /h (S1)	mBar/(l/min)	638.5/(100)	349.4/(100)
Pad pritiska zavojnice pri brzini protoka m ³ /h (S2)	mBar/(l/min)	660/(100)	440.9/(100)

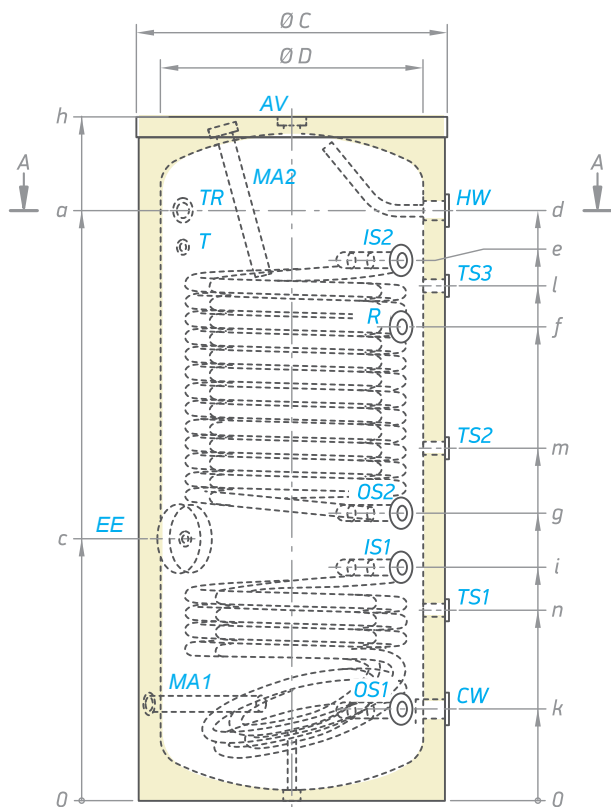
* 10°C - cold water temperature, 60°C - hot water temperature (domestic water)

Visokoeffikasna izolacija INSU PRO na zahtjev za modele od 800 L do 1000 L

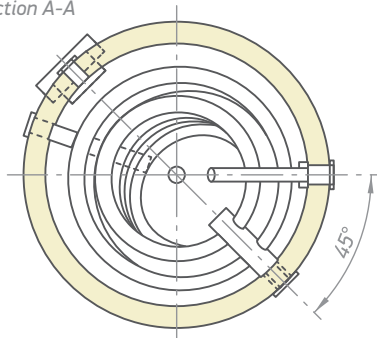
INSTALACIJA I ŠEMA PRIKLJUČAKA



Rezervoari za toplu vodu za domaćinstvo za sisteme toplotnih pumpi | sa dva dupla izmenjivača toplote visokog izlaza | 800 L do 1000 L



section A-A



ZA SVE MODELE

CW	ulaz za hladnu vodu	G 1½"
HW	izlaz za toplu vodu	G 1½"
IS1	ulaz izmenjivača toplote	G 1½"
IS2	ulaz izmenjivača toplote	G 1½"
OS1	izlaz izmenjivača toplote	G 1½"
OS2	izlaz izmenjivača toplote	G 1½"
R	recirkulacija	G ¾"
T	termometar	Ø14x1.5
TR	otvor za termoregulator	G ½"
TS1	nivo kućišta senzora toplote 1	G ½"
TS2	nivo kućišta senzora toplote 2	G ½"
TS3	nivo kućišta senzora toplote 3	G ½"
AV	ventilacija vazduha	G ¾"
EE	otvor za grejač	G 1½"
MA1	Magnezijum anoda 1	G 1¼"
MA2	Magnezijum anoda 2	G 1¼"

Oznake navoja su saglasne standardu EN ISO 228-1!

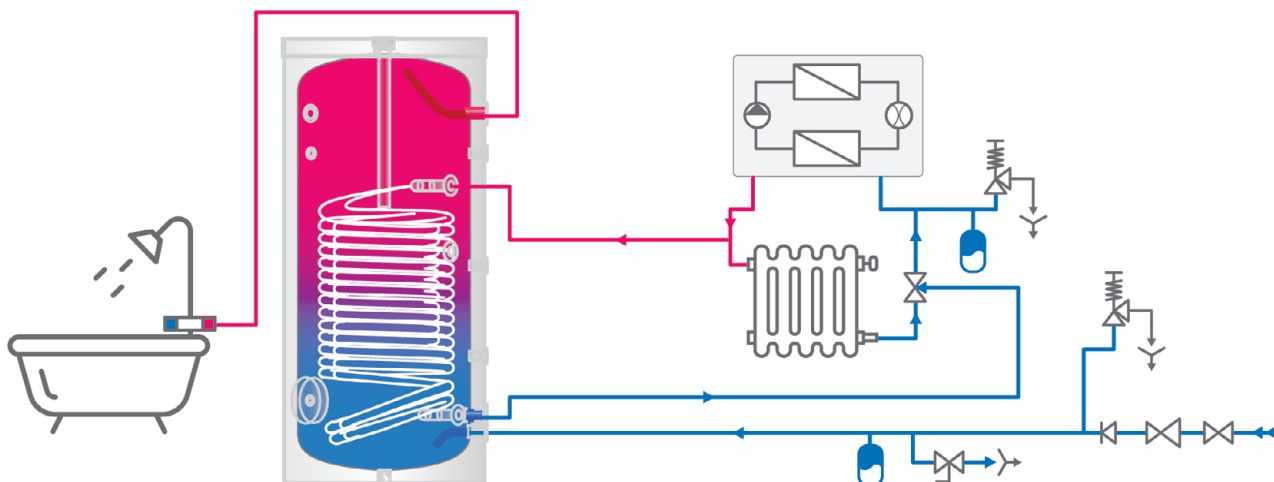
Dimenzije ±5mm		EV 2x9 2x14 S2 800 95 HP DN18	EV 2x9 2x17 S2 1000 101 HP DN18
h	mm	1974	2012
a	mm	1591	1625
c	mm	810	734
d	mm	1779	1846
e	mm	1572	1625
f	mm	1272	1374
g	mm	910	834
i	mm	710	637
j	mm	410	337
k	mm	82	81
l	mm	1435	1374
m	mm	1005	919
n	mm	575	470
R	mm	2124	2270
ØC	mm	990	1050
ØD	mm	790	850

Rezervoari za toplu vodu za domaćinstvo za sisteme toplotnih pumpi | sa jednim duplim izmenjivačem toplote visokog izlaza | 160 L do 500 L

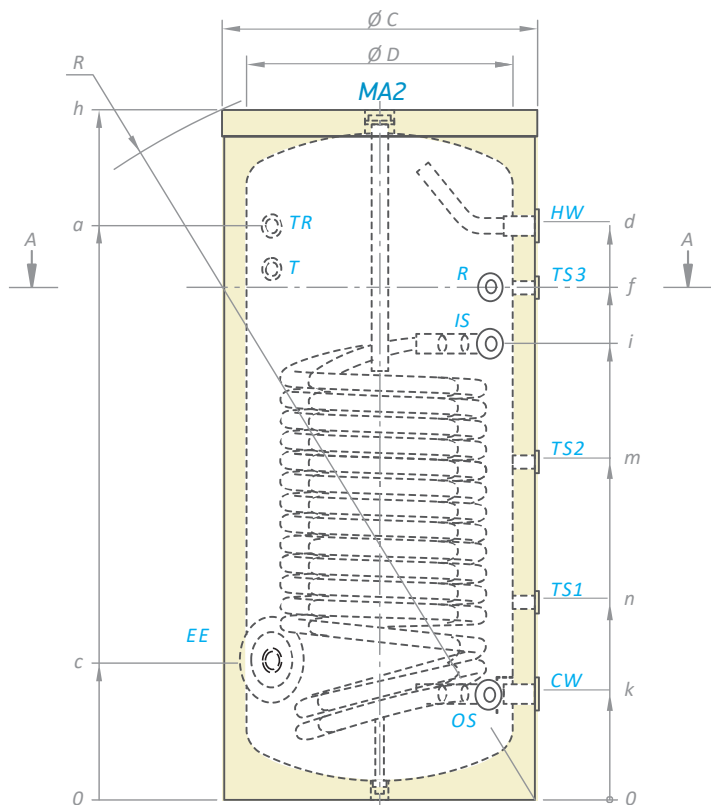
MODELI		EV 2x10 S 160 60 HP	EV 2x12 S 200 60 HP	EV 2x15 S 200 60 HP	EV 2x15 S 300 65 HP	EV 2x19 S 300 65 HP	EV 2x19S 400 75 HP	EV 2x23 S 500 75 HP
Broj proizvoda	Br.	304703	305251	305250	305257	305256	305248	305231
Kapacitet	L	149	186	183	271	267	369	451
Neto težina	kg	65	89	102	106	130	162	183
Izolacija (PU)	mm	50(rigid)	50(rigid)	50(rigid)	50(rigid)	50(rigid)	50(rigid)	50(rigid)
Površina izmenjivača toplote S1	m²	1.7	2.1	2.56	3	3.84	5.05	6
Površina izmenjivača toplote S1	L	11	12.5	15.6	18.3	23	31	33
Toplotni gubici ΔT45K	W	1.2	1.4	1.4	1.6	1.6	2.2	2.3
Klasa energetske efikasnosti		B	B	B	B	B	C	C
Maksimalna radna temperatura	°C	95	95	95	95	95	95	95
Maksimalna radna temperatura izmenjivača toplote	°C	110	110	110	110	110	110	110
Nazivni pritisak	bar	8	8	8	8	8	8	8
Nazivni pritisak izmenjivača toplote	bar	6	6	6	6	6	6	6
Učink ponovnog zagrevanja izmenjivača toplote P pri brzini protoka osnovne strane (S1) Zavojnica 80°	kW/(l/min)	36.5/(33.3)	46.3/(41.7)	55.2/(41.7)	63.8/(50.0)	73.0/(50.0)	101.7/(58.3)	117.2/(58.3)
V40 - vruća voda isporučena sa temperaturom od najmanje 40°C (S2) Zavojnica 80°	L	205	327	299	450.5	357.4	567	662.3
Vreme ponovnog zagrevanja 10-60°C pri brzini protoka na osnovnoj strani (S1) Zavojnica 80°	min/(l/min)	12.5/(33.3)	13.5/(41.7)	10.7/(41.7)	13.2/(50)	10.88/(50)	10.8/(58.3)	11.7/(58.3)
Učink ponovnog zagrevanja izmenjivača toplote P pri brzini protoka osnovne strane (S1) Zavojnica 55°	kW/(l/min)	14.9/(50.0)	18.8/(50.0)	23.0/(50.0)	25.2/(50.0)	27.0/(50.0)	37.1/(50.0)	35.7/(50.0)
V40 - vruća voda isporučena sa temperaturom od najmanje 40°C (S2) Zavojnica 55°	L	165	262	240	383	340	468	500
Vreme ponovnog zagrevanja 10-50°C pri brzini protoka na osnovnoj strani (S1) Zavojnica 55°	min/(l/min)	24.45/(50)	25.81/(50)	20.25/(50)	27.68/(50)	23.73/(50)	23.18/(50)	30.0/(50)
Pad pritiska zavojnice pri brzini protoka m ³ /h (S1)	kW/(l/min)	30/(33.3)	53.3/(41.7)	56.6/(41.7)	71.9/(41.7)	94.9/(50.0)	171.5/(58.3)	173.2/(58.3)

* 10°C - temperatura hladne vode, 60°C - temperatura vruće vode (voda za domaćinstvo)

INSTALACIJA I ŠEMA PRIKLJUČAKA

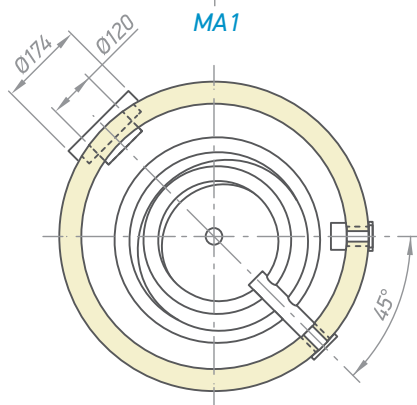


Rezervoari za toplu vodu za domaćinstvo za sisteme toplotnih pumpi | sa jednim duplim izmenjivačem toplote visokog izlaza | 160 L do 500 L



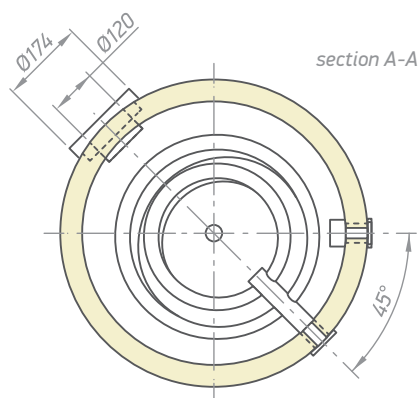
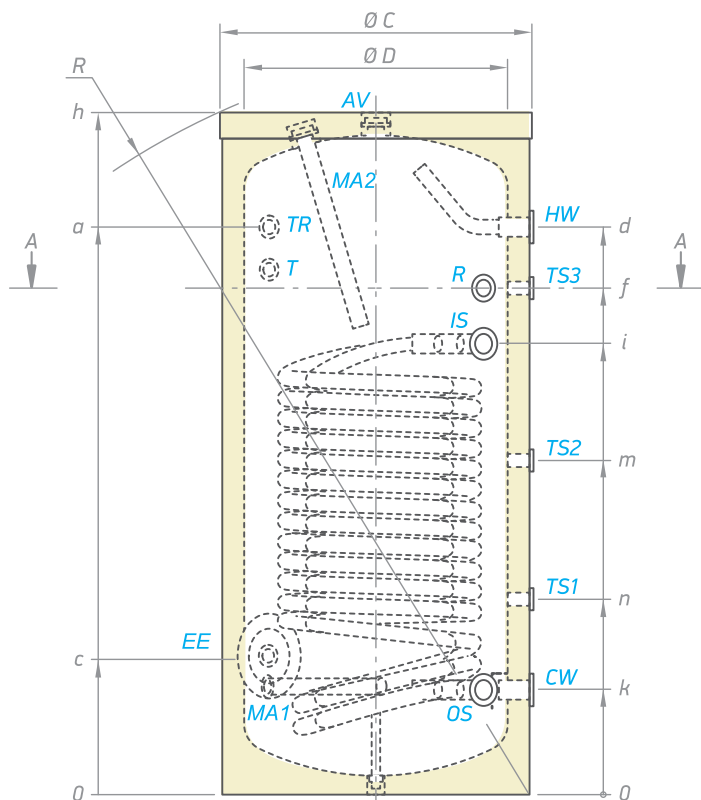
Model		EV 2x10 S 160 60 HP	for OTHER MODEL!
CW	ulaz za hladnu vodu	G 1"	G 1"
HW	izlaz za toplu vodu	G 1"	G 1"
IS1	ulaz izmenjivača toplote	G 1"	G 1½"
OS1	izlaz izmenjivača toplote	G 1"	G 1½"
R	recirkulacija	G ¾"	G ¾"
T	termometar	Ø14x1.5	Ø14x1.5
TR	otvor za termostator	G ½"	G ½"
TS1	nivo kućišta senzora toplote 1	G ½"	G ½"
TS2	nivo kućišta senzora toplote 2	G ½"	G ½"
TS3	nivo kućišta senzora toplote 3	G ½"	G ½"
EE	otvor za grejač	G 1½"	G 1½"
MA1	Magnezijum anoda 1	G ¾"	G ¾"
MA2	Magnezijum anoda 2	G 1½"	G 1½"

TS3 nije dostupan u modelu od 200 L
Oznake navoja su saglasne standardu EN ISO 228-1!



Dimenzije ±5mm		EV 2x10 S 160 60 HP	EV 2x12 S 200 60 HP	EV 2x15 S 200 60 HP	EV 2x15 S 300 65 HP	EV 2x19 S 300 65 HP	EV 2x19 S 400 75 HP	EV 2x23 S 500 75 HP
h	mm	1007	1202	1197	1420	1420	1400	1670
a	mm	791	995	996	1184	1184	1168	1447
c	mm	271	264	264	278	278	272	405
d	mm	791	996	996	1184	1184	1171	1447
f	mm	712	792	794	1055	953	1059	1162
i	mm	602	897	919	937	1120	1118	1378
j	mm	207	202	202	205	206	225	225
k	mm	207	202	202	205	206	225	225
l	mm	699	897	897	1055	1055	1059	1162
m	mm	499	633	633	691	691	778	864
n	mm	289	360	360	398	398	448	467
R	mm	1169	1345	1345	1560	1560	1590	1823
ØC	mm	600	600	600	650	650	750	750
ØD	mm	500	500	500	550	550	650	650

Rezervoari za toplu vodu za domaćinstvo za sisteme **toplotnih pumpi** | sa jednim **duplim** izmenjivačem toplote visokog izlaza | **800 L do 1000 L**



ZA SVE MODELE

CW	ulaz za hladnu vodu	G 1½"
HW	izlaz za toplu vodu	G 1½"
IS1	ulaz izmenjivača toplote	G 1½"
OS1	izlaz izmenjivača toplote	G 1½"
R	recirkulacija	G ¾"
T	termometar	Ø14x1.5
TR	otvor za termostator	G ½"
TS1	termo kućište Nivo 1	G ½"
TS2	termo kućište Nivo 2	G ½"
TS3	termo kućište Nivo 3	G ½"
AV	ventilacija vazduha	G ¾"
EE	otvor za grejač	G 1½"
MA1	Magnezijum anoda 1	G 1¼"
MA2	Magnezijum anoda 2	G 1¼"

Oznake navoja su saglasne standardu EN ISO 228-1!

Dimenzije ±5mm		EV 2x14 S 800 95 HP DN18	EV 2x17 S 1000 101 HP DN18
h	mm	1974	2012
a	mm	1591	1625
c	mm	360	374
d	mm	1779	1845
f	mm	1272	1347
i	mm	971	1115
j	mm	309	324
k	mm	81	81
m	mm	1005	919
n	mm	575	470
R	mm	2124	2270
ØC	mm	990	1050
ØD	mm	790	850



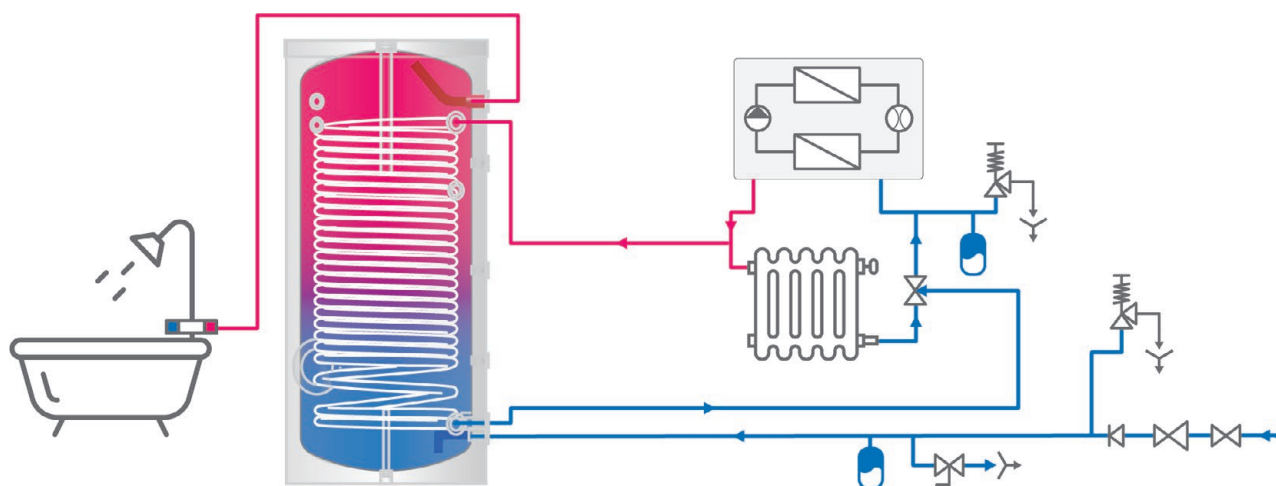
Rezervoari za toplu vodu za domačinstvo za sisteme toplotnih pumpi | sa jednim izmenjivačem toplote visokog izlaza | 300 L do 500 L

MODEL		EV 17S 300 65	EV 17S 400 75	EV 23S 500 75
Br. proizvoda	Br.	301397	301398	301400
Kapacitet	L	279	387	470
Neto težina	kg	102	128	160
Izolacija (čvrsti PU)	mm	50	50	50
Površina izmenjivača toplote S1	m²	2.1	2.55	3.4
Površina izmenjivača toplote S1	L	12.6	15.5	23.2
Toplotni gubici ΔT 45K	W	68	91	95
Klasa energetske efikasnosti		B	C	C
Maksimalna radna temperatura	°C	95	95	95
Maksimalna radna temperatura izmenjivača toplote	°C	110	110	110
Nazivni pritisak	bar	8	8	8
Nazivni pritisak izmenjivača toplote	bar	6	6	6
Učinek ponovnog zagrevanja izmenjivača toplote P pri brzini protoka osnovne strane (S1)	kW / (L/min)	36.3 / (25.0)	48.4 / (29.2)	60.6 / (29.2)
V40 - vruća voda isporučena sa temperaturom od najmanje 40°C (S1)	L	382.2	464.0	580.8
Vreme ponovnog zagrevanja 10-60°C pri brzini protoka na osnovnoj strani(S1)	min / (L/min)	25.6 / (29.2)	19.6 / (29.2)	18.8 / (29.2)
Pad pritiska zavojnice pri brzini protoka m ³ /h (S1)	mbar / (L/min)	67.9 / (29.2)	44.6 / (29.2)	160 / (29.2)

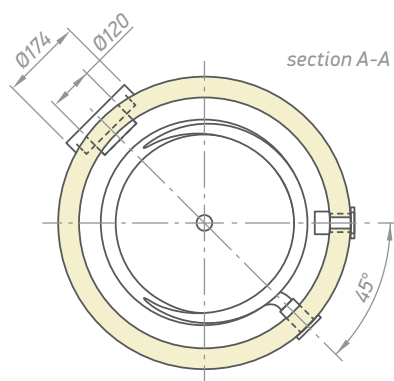
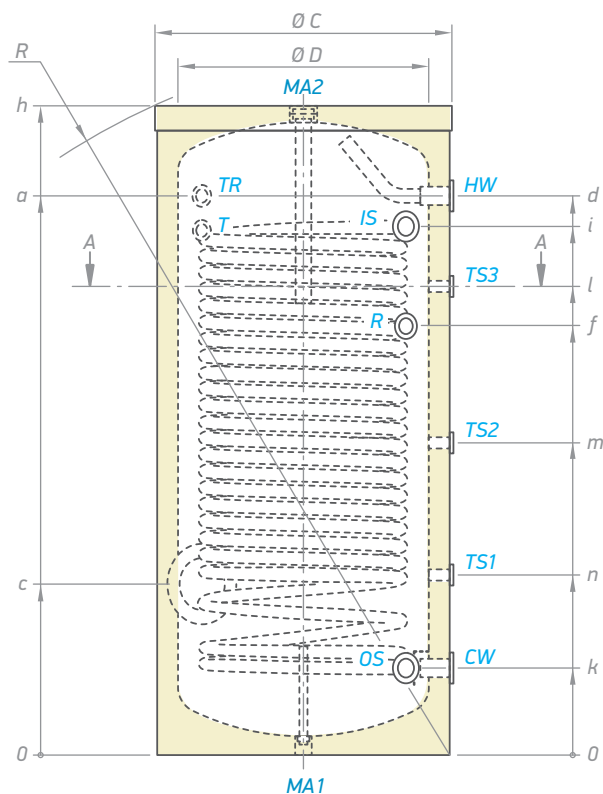
* temperatura ulaznog termoprenosnog fluida (S1/S2) 80 °C

** 10°C - temperatura hladne vode, 60°C - temperatura vruće vode (voda za domačinstvo)

INSTALACIJA I ŠEMA PRIKLJUČAKA



Rezervoari za toplu vodu za domaćinstvo za sisteme toplotnih pumpi | sa jednim izmenjivačem toplote visokog izlaza | 300 L do 500 L



ZA SVE MODELE

CW	ulaz za hladnu vodu	G 1"
HW	izlaz za toplu vodu	G 1"
IS	ulaz izmenjivača toplote	G 1"
OS	izlaz izmenjivača toplote	G 1"
R	recirkulacija	G ¾"
T	termometar	Ø 14 x 1.5
TR	otvor za termost regulator	G ½"
TS1-2-3	termo kućište Nivo 1-2-3	G ½"
MA1	Magnezijum anoda 1	G ¾"
MA2	Magnezijum anoda 2	G 1½"

Oznake navoja su saglasne standardu EN ISO 228-1!

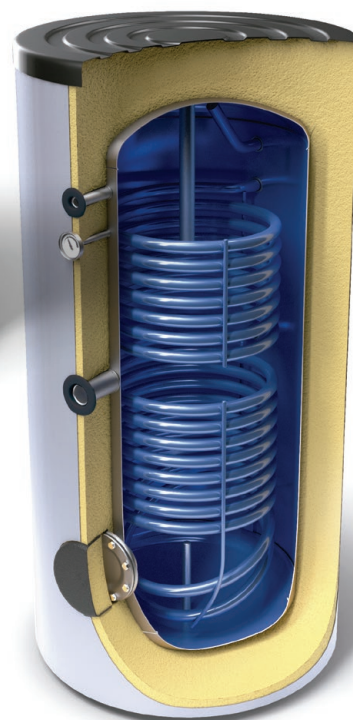
Dimenzije ±5 mm

		EV 17S 300 65	EV 17S 400 75	EV 23S 500 75
h	mm	1420	1400	1670
c	mm	371	411	405
d	mm	1184	1168	1447
f	mm	953	960	1161
i	mm	1101	1120	1378
k	mm	206	225	225
l	mm	1055	1059	1161
m	mm	691	778	680
n	mm	398	448	467
R	mm	1560	1590	1833
Ø C	mm	650	750	750
Ø D	mm	550	650	650

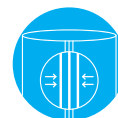
BOJLERI ZA DOMAĆINSTVO SA DVA, JEDNIM I BEZ IZMENJIVAČA TOPLOTE



Model sa dva ulaza
i dva izlaza



8
Bara



BOJLERI ZA DOMAĆINSTVO VISOKE EFIKASNOSTI

Široka paleta bojlera za podnu montažu sa indirektnim zagrevanjem za dobijanje tople vode za domaćinstvo, pogodni za instalaciju u stambenim objektima za jednu i više porodica kao i za komercijalnu primenu.

Paleta obuhvata modele od 160 L do 2000 L klasa energetske efikasnosti A, B ili C:

- sa dva izmenjivača toplote
- sa jednim izmenjivačem toplote
- bez izmenjivača toplote
- sa dva ulaza i dva izlaza

Prednosti:

- Izdržljivi premaz emajla rezervoara za dug vek.
- Visokoefikasna izolacija PU penom bez CFC kod modela do 500 L. INSU PRO izolacija na zahtjev za modele do 2000 L.
- Dve zaštitne magnezijum anode u gornjem i donjem delu
- Termoinikator
- Otvor za servisiranje za laku kontrolu i održavanje
- Opcija instalacije grejača
- Kućište za instalaciju termo regulatora
- Kućište za instalaciju termo sonde

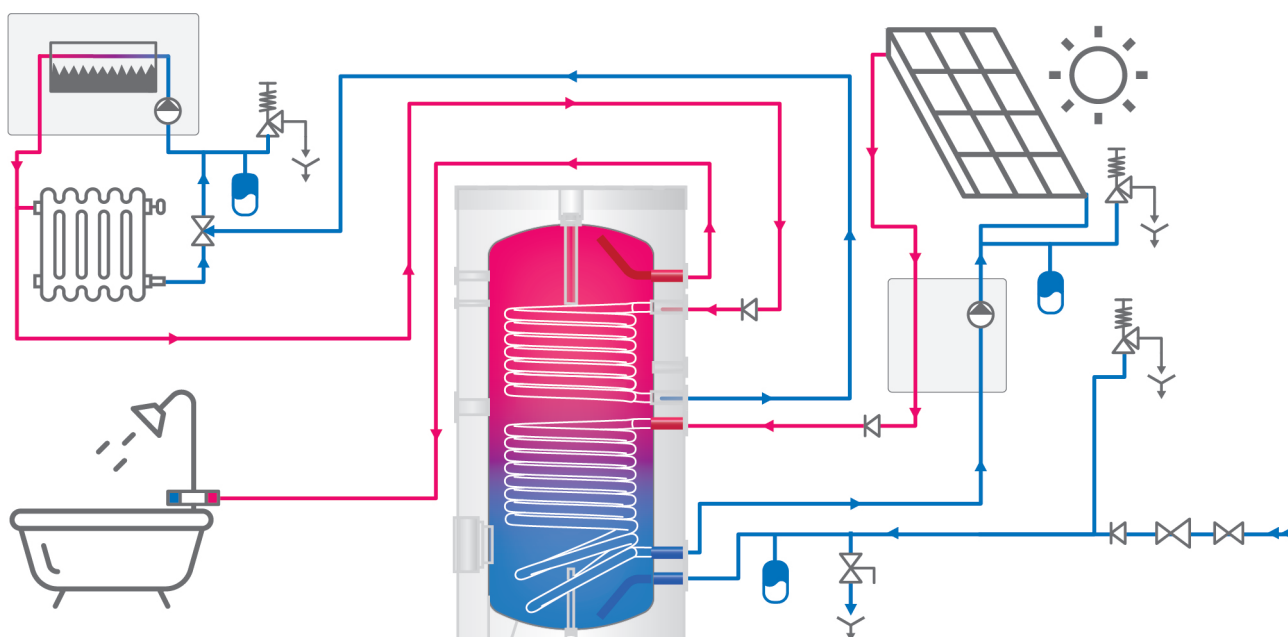
Rezervoari za toplu vodu za domačinstvo **klasa A** | sa dva izmenjivača toplote | 200 L i 300 L

MODEL		EV 7/5 S2 200 65	EV 10/7 S2 300 75
Br. proizvoda	Br.	302653	302654
Kapacitet	L	192	279
Neto težina	kg	68	95
Izolacija (čvrsti PU)	mm	75	100
Površina izmenjivača toplote S1	m²	0.75	1.21
Površina izmenjivača toplote S2	m²	0.54	0.85
Površina izmenjivača toplote S1	L	4.6	7.4
Površina izmenjivača toplote S2	L	3.3	5.2
Toplotni gubici ΔT 45K	W	41	46
Klasa energetske efikasnosti		A	A
Maksimalna radna temperatura	°C	95	95
Maksimalna radna temperatura izmenjivača toplote	°C	110	110
Nazivni pritisak	bar	8	8
Nazivni pritisak izmenjivača toplote	bar	6	6
Učinek ponovnog zagrevanja izmenjivača toplote P pri brzini protoka osnovne strane (S1)	kW / (L/min)	16.4 / (20.8)	24.2 / (25.0)
Učinek ponovnog zagrevanja izmenjivača toplote P pri brzini protoka osnovne strane (S2)	kW / (L/min)	13.1 / (20.8)	16.8 / (25.0)
V40 - vruća voda isporučena sa temperaturom od najmanje 40°C (S1)	L	304.4	433.6
V40 - vruća voda isporučena sa temperaturom od najmanje 40°C (S2)	L	154.3	219.4
Vreme ponovnog zagrevanja 10-60°C pri brzini protoka na osnovnoj strani(S1)	min / (L/min)	36.5 / (20.8)	35.9 / (25.0)
Vreme ponovnog zagrevanja 10-60°C pri brzini protoka na osnovnoj strani(S2)	min / (L/min)	22.8 / (20.8)	23.85 / (25.0)
Pad pritiska zavojnice pri brzini protoka m ³ /h (S1)	mbar / (L/min)	21.3 / (20.8)	73.7 / (25.0)
Pad pritiska zavojnice pri brzini protoka m ³ /h (S2)	mbar / (L/min)	14.6 / (20.8)	54.0 / (25.0)

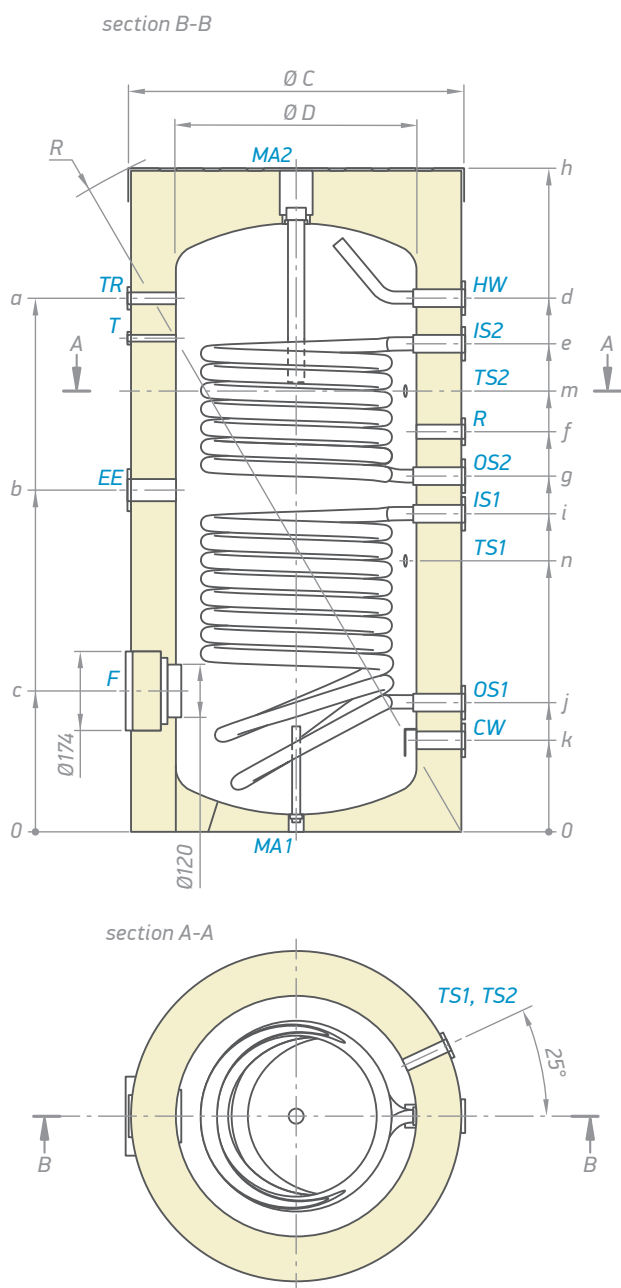
* temperatura ulaznog termoprenosnog fluida (S1/S2) 80 °C

** 10°C - temperatura hladne vode, 60°C - temperatura vruće vode (voda za domačinstvo)

INSTALACIJA I ŠEMA PRIKLJUČAKA



**Rezervoari za toplu vodu za domaćinstvo klasa A |
sa dva izmenjivača toplote | 200 L i 300 L**



ZA SVE MODELE

CW	ulaz za hladnu vodu	G 1"
HW	izlaz za toplu vodu	G 1"
IS1	ulaz izmenjivača toplote	G 1"
IS2	ulaz izmenjivača toplote	G 1"
OS1	izlaz izmenjivača toplote	G 1"
OS2	izlaz izmenjivača toplote	G 1"
R	recirkulacija	G ¾"
T	termometar	Ø 14 x 1.5
TR	otvor za termostator	G ½"
TS1	nivo kućišta senzora toplote 1	G ½"
TS2	nivo kućišta senzora toplote 2	G ½"
EE	otvor za grejač	G 1½"
MA1	Magnezijum anoda 1	G ¾"
MA2	Magnezijum anoda 2	G 1½"

Oznake navoja su saglasne standardu EN ISO 228-1!

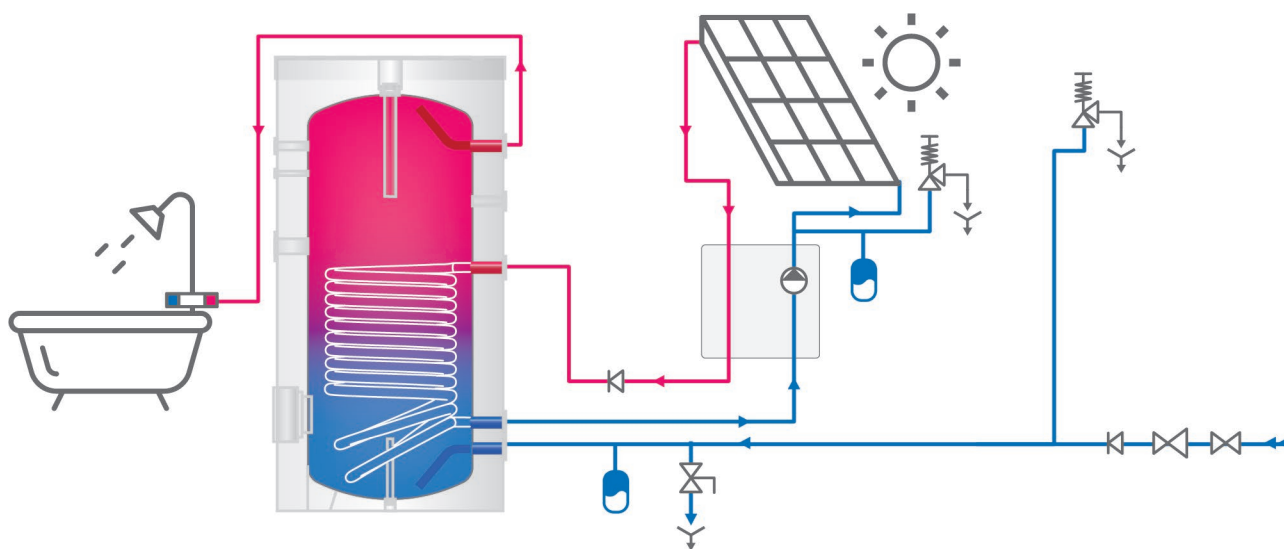
Dimenzije ±5 mm

		EV 7/5 S2 200 65	EV 10/7 S2 300 75
h	mm	1274	1495
a	mm	993	1207
b	mm	628	760
c	mm	314	314
d	mm	993	1207
e	mm	886	1104
f	mm	746	903
g	mm	671	803
i	mm	585	718
j	mm	284	288
k	mm	199	203
m	mm	815	996
n	mm	478	610
R	mm	1345	1563
Ø C	mm	650	750
Ø D	mm	500	550

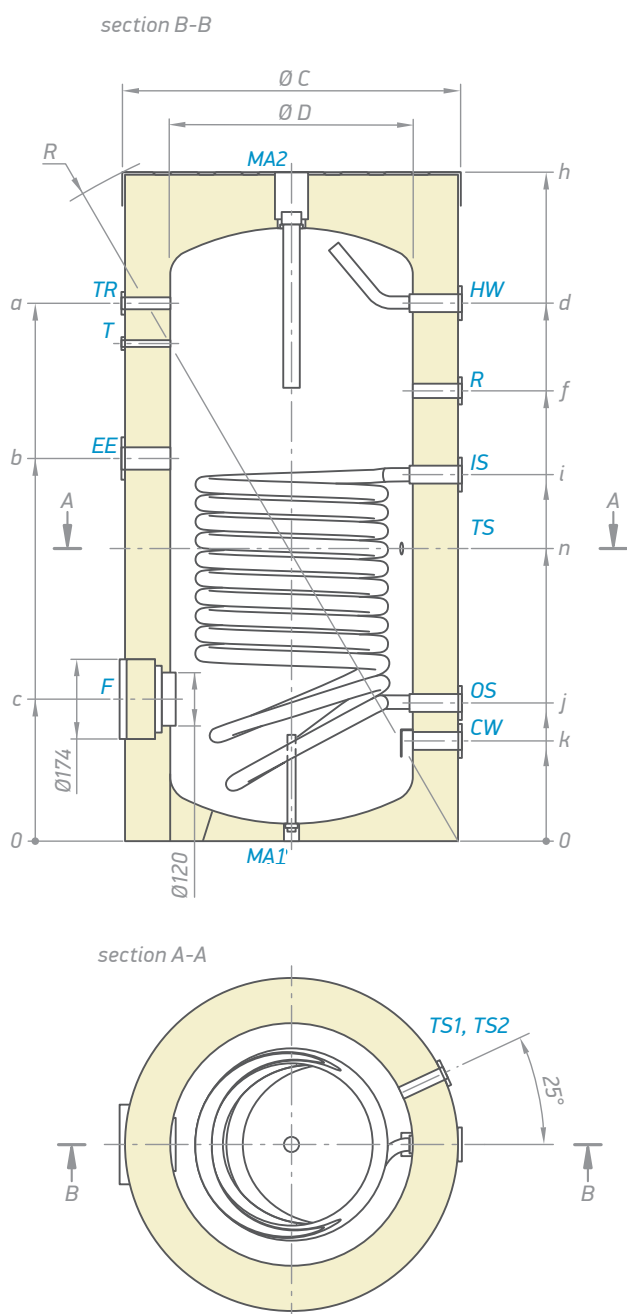
Rezervoari za toplu vodu za domačinstvo **klasa A** | sa jednim izmenjivačem toplote | 200 L i 300 L

MODEL		EV 9S 200 65	EV 12S 300 75
Br. proizvoda	Br.	302733	302731
Kapacitet	L	195	283
Neto težina	kg	68	95
Izolacija (čvrsti PU)	mm	75	100
Površina izmenjivača toplote S1	m²	0.96	1.45
Površina izmenjivača toplote S1	L	5.8	8.8
Toplotni gubici ΔT 45K	W	41	46
Klasa energetske efikasnosti		A	A
Maksimalna radna temperatura	°C	95	95
Maksimalna radna temperatura izmenjivača toplote	°C	110	110
Nazivni pritisak	bar	8	8
Nazivni pritisak izmenjivača toplote	bar	6	6
Učink ponovnog zagrevanja izmenjivača toplote P pri brzini protoka osnovne strane (S1)	kW / (L/min)	24.0 / (20.8)	28.9 / (25.0)
V40 - vruća voda isporučena sa temperaturom od najmanje 40°C (S1)	L	345.8	435.3
Vreme ponovnog zagrevanja 10-60°C pri brzini protoka na osnovnoj strani(S1)	min / (L/min)	29.0 / (20.8)	30.35 / (25.0)
Pad pritiska zavojnice pri brzini protoka m ³ /h (S1)	mbar / (L/min)	31.0 / (20.8)	87.5 / (25.0)

INSTALACIJA I ŠEMA PRIKLJUČAKA



Rezervoari za toplu vodu za domaćinstvo klasa A | sa jednim izmenjivačem toplote | 200 L i 300 L



ZA SVE MODELE

CW	ulaz za hladnu vodu	G 1"
HW	izlaz za toplu vodu	G 1"
IS1	ulaz izmenjivača toplote	G 1"
OS1	izlaz izmenjivača toplote	G 1"
R	recirkulacija	G ¾"
T	termometar	Ø 14 x 1.5
TR	otvor za termostator	G ½"
TS	nivo kućišta senzora toplote 1	G ½"
EE	otvor za grejač	G 1½"
MA1	Magnezijum anoda 1	G ¾"
MA2	Magnezijum anoda 2	G 1½"

Oznake navoja su saglasne standardu EN ISO 228-1!

Dimenzije ±5 mm		EV 9S 200 65	EV 12S 300 75
h	mm	1274	1495
a	mm	993	1207
b	mm	714	846
c	mm	314	314
d	mm	771	1207
f	mm	771	1010
i	mm	671	804
j	mm	284	288
k	mm	199	203
n	mm	564	653
R	mm	1345	1563
Ø C	mm	650	750
Ø D	mm	500	550

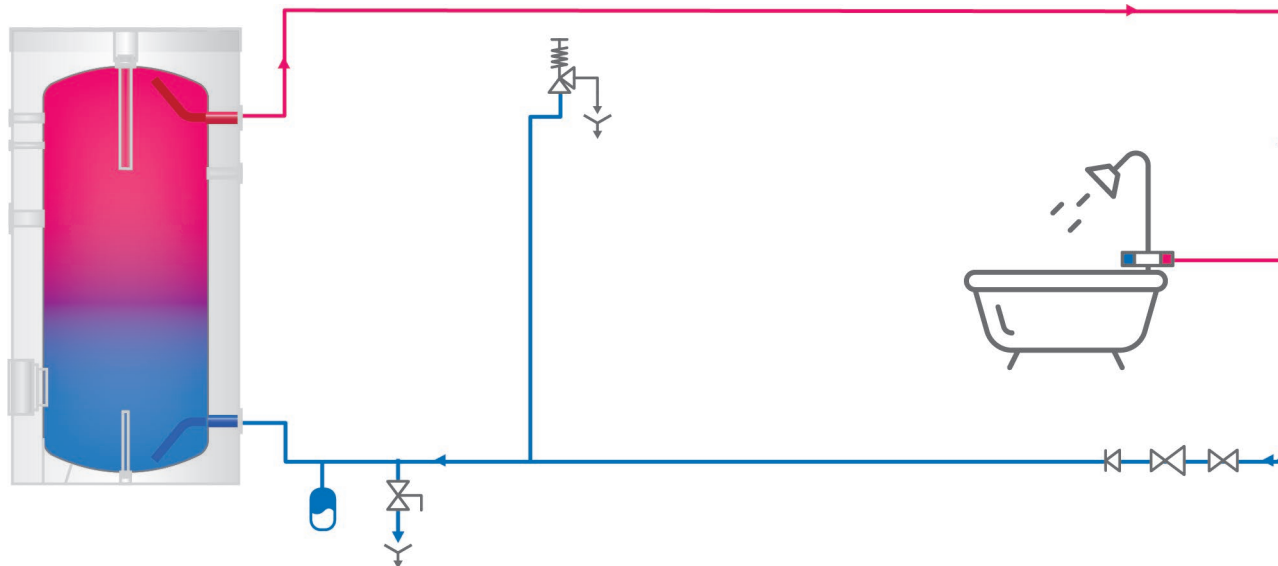
**Rezervoari za toplu vodu za domačinstvo klasa A |
bez izmenjivača toplote | 200 L i 300 L**

MODEL		EV 200 65	EV 300 75
Br. proizvoda	Br.	302732	302730
Kapacitet	L	202	294
Neto težina	kg	48	69
Izolacija (čvrsti PU)	mm	75	100
Toplotni gubici ΔT 45K	W	41	46
Klasa energetske efikasnosti		A	A
Maksimalna radna temperatura	°C	95	95
Nazivni pritisak	bar	8	8

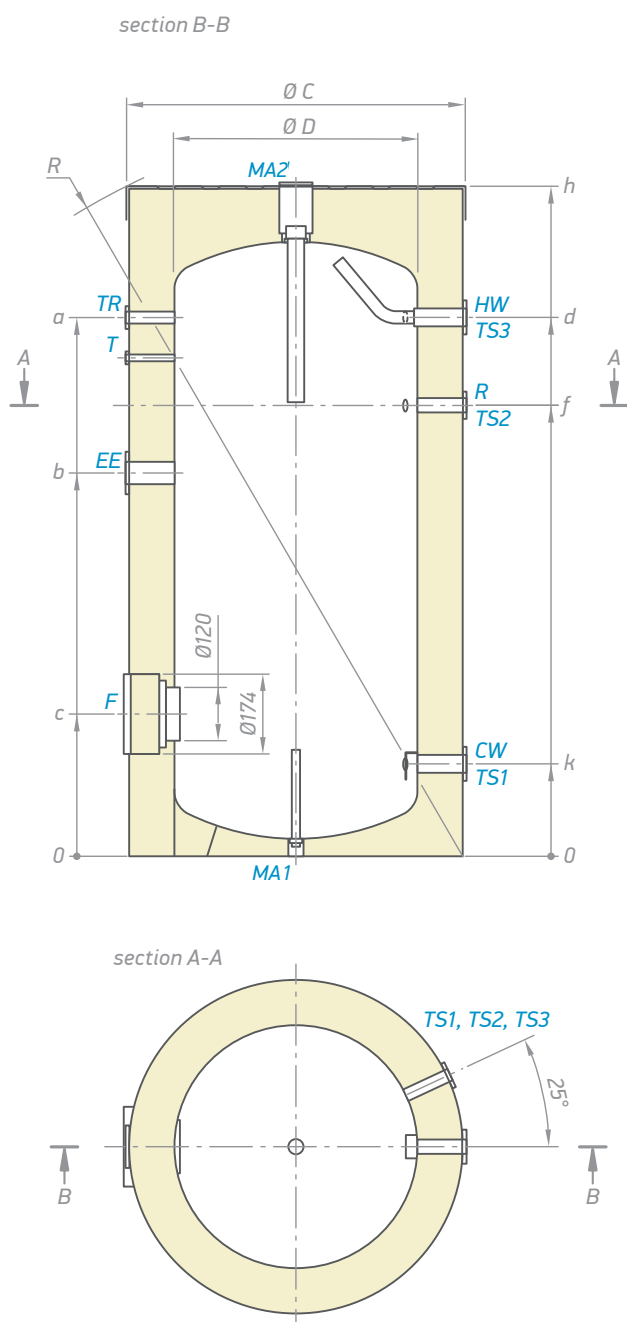
* izlaz - temperatura ulaznog termoprenosnog fluida

** 10°C - temperatura hladne vode, 60°C - temperatura vruće vode (voda za domačinstvo)

INSTALACIJA | ŠEMA PRIKLJUČAKA



**Rezervoari za toplu vodu za domaćinstvo klasa A |
bez izmenjivača toplote | 200 L i 300 L**



ZA SVE MODELE

CW	ulaz za hladnu vodu	G 1"
HW	izlaz za toplu vodu	G 1"
R	recirkulacija	G ¾"
T	termometar	Ø 14 x 1.5
TR	otvor za termostator	G ½"
TS1	nivo kućišta senzora toplote 1	G ½"
TS2	nivo kućišta senzora toplote 2	G ½"
TS3	nivo kućišta senzora toplote 3	G ½"
EE	otvor za grejač	G 1½"
MA1	Magnezijum anoda 1	G ¾"
MA2	Magnezijum anoda 2	G 1½"

Oznake navoja su saglasne standardu EN ISO 228-1!

Dimenzije ±5 mm

		EV 200 65	EV 300 75
h	mm	1247	1495
a	mm	993	1207
b	mm	714	846
c	mm	314	314
d	mm	993	1207
f	mm	771	1010
k	mm	199	203
R	mm	1345	1563
Ø C	mm	650	750
Ø D	mm	500	550

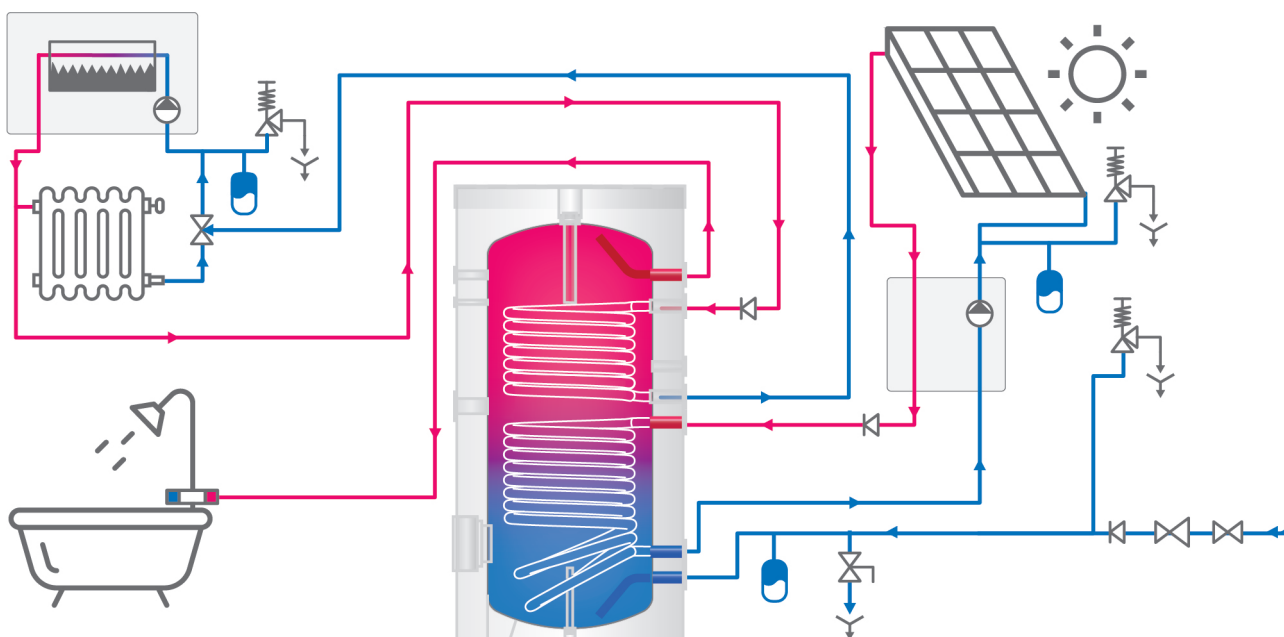
Rezervoari za toplu vodu za domačinstvo klasa B i C | sa dva izmenjivača toplote | 160 L do 500 L

MODEL		EV 6/4 S2 160 60	EV 7/5 S2 200 60	EV 10/7 S2 300 65	EV 11/5 S2 400 75	EV 15/7 S2 500 75
Br. proizvoda	Br.	302165	301407	301391	301393	301396
Kapacitet	L	154	192	279	388	472
Neto težina	kg	66	70	100	146	158
Izolacija (čvrsti PU)	mm	50	50	50	50	50
Površina izmenjivača toplote S1	m²	0.61	0.75	1.21	1.65	2.25
Površina izmenjivača toplote S2	m²	0.43	0.54	0.85	0.76	1.06
Površina izmenjivača toplote S1	L	3.6	4.6	7.4	10	13.7
Površina izmenjivača toplote S2	L	2.6	3.3	5.2	4.6	6.4
Toplotni gubici ΔT 45K	W	51	59	68	91	95
Klasa energetske efikasnosti		B	B	B	C	C
Maksimalna radna temperatura	°C	95	95	95	95	95
Maksimalna radna temperatura izmenjivača toplote	°C	110	110	110	110	110
Nazivni pritisak	bar	8	8	8	8	8
Nazivni pritisak izmenjivača toplote	bar	6	6	6	6	6
Učinek ponovnog zagrevanja izmenjivača toplote P pri brzini protoka osnovne strane (S1)	kW / (L/min)	13.5 / (16.6)	16.4 / (20.8)	24.2 / (25.0)	33.9 / (29.2)	43.6 / (29.2)
Učinek ponovnog zagrevanja izmenjivača toplote P pri brzini protoka osnovne strane (S2)	kW / (L/min)	9.9 / (16.6)	13.1 / (20.8)	16.8 / (25.0)	17.7 / (29.2)	24.9 / (29.2)
V40 - vruća voda isporučena sa temperaturom od najmanje 40°C (S1)	L	243.2	304.4	433.6	583.3	677.6
V40 - vruća voda isporučena sa temperaturom od najmanje 40°C (S2)	L	112.5	154.3	219.4	258.2	294.3
Vreme ponovnog zagrevanja 10-60°C pri brzini na osnovnoj strani (S1)	min / (L/min)	37.0 / (16.6)	36.5 / (20.8)	35.9 / (25.0)	34.6 / (29.2)	33.2 / (29.2)
Vreme ponovnog zagrevanja 10-60°C pri brzini na osnovnoj strani (S2)	min / (L/min)	23.3 / (16.6)	22.8 / (20.8)	23.9 / (25.0)	39.3 / (29.2)	25.3 / (29.2)
Pad pritiska zavojnice pri brzini protoka m ³ /h (S1)	mbar / (L/min)	12.0 / (16.6)	21.3 / (20.8)	73.7 / (25.0)	105.7 / (29.2)	109.4 / (29.2)
Pad pritiska zavojnice pri brzini protoka m ³ /h (S2)	mbar / (L/min)	7.9 / (16.6)	14.6 / (20.8)	54.0 / (25.0)	65.1 / (29.2)	49.8 / (29.2)

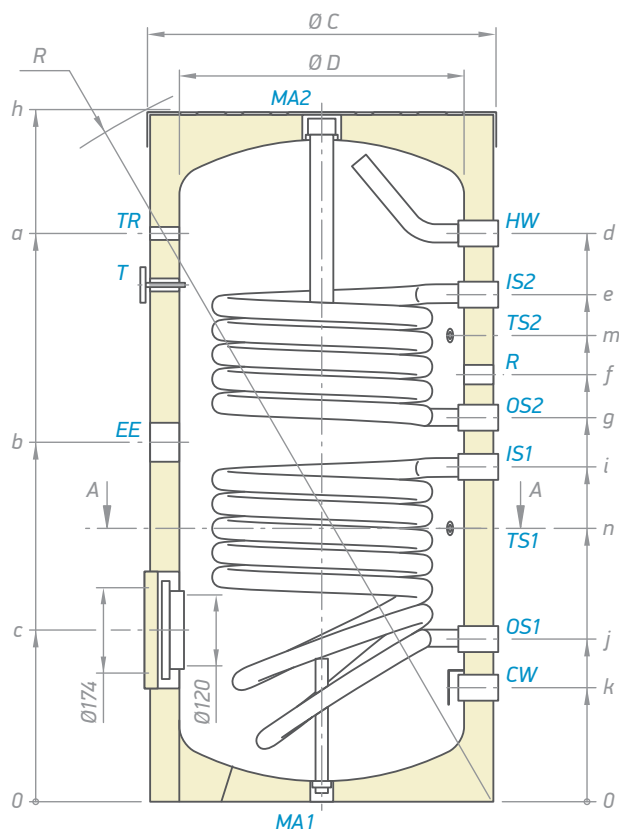
* temperatura ulaznog termoprenosnog fluida (S1/S2) 80 °C

** 10°C - temperatura hladne vode, 60°C - temperatura vruće vode (voda za domačinstvo)

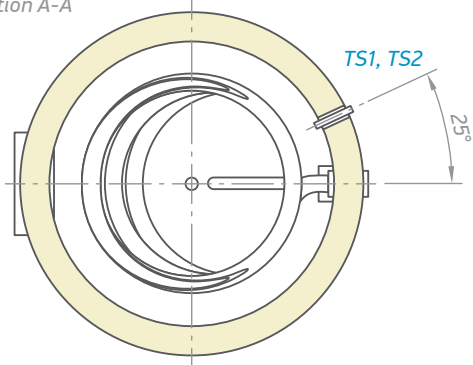
INSTALACIJA I ŠEMA PRIKLJUČAKA



Rezervoari za toplu vodu za domaćinstvo klasa B i C | sa dva izmenjivača toplote | 160 L do 500 L



section A-A



ZA SVE MODELE

CW	ulaz za hladnu vodu	G 1"
HW	izlaz za toplu vodu	G 1"
IS1	ulaz izmenjivača toplote	G 1"
IS2	ulaz izmenjivača toplote	G 1"
OS1	izlaz izmenjivača toplote	G 1"
OS2	izlaz izmenjivača toplote	G 1"
R	recirkulacija	G ¾"
T	termometar	Ø 14 x 1.5
TR	otvor za termoregulator	G ½"
TS1	nivo kućišta senzora toplote 1	G ½"
TS2	nivo kućišta senzora toplote 2	G ½"
EE	otvor za grejač	G 1½"
MA1	Magnezijum anoda 1	G ¾"
MA2	Magnezijum anoda 2	G 1½"

Oznake navoja su saglasne standardu EN ISO 228-1!

Dimenzije ±5 mm	EV 6/4 S2 160 60	EV 7/5 S2 200 60	EV 10/7 S2 300 65	EV 11/5 S2 400 75	EV 15/7 S2500 75
h	mm 1007	1200	1420	1407	1674
a	mm 785	993	1207	1156	1448
b	mm 519	628	760	813	986
c	mm 279	314	314	331	324
d	mm 788	993	1207	1156	1448
e	mm 741	886	1104	1073	1330
f	mm 649	746	903	943	1165
g	mm 569	671	803	858	1029
i	mm 475	585	718	775	944
j	mm 204	284	288	302	299
k	mm 204	199	203	220	214
m	mm 649	815	996	998	1265
n	mm 349	478	610	617	1265
R	mm 649	1345	1563	1596	1838
Ø C	mm 600	600	650	750	750
Ø D	mm 500	500	550	650	650



Rezervoari za toplu vodu za domačinstvo klasa B i C | sa dva izmenjivača toplote | 800 L do 2000 L

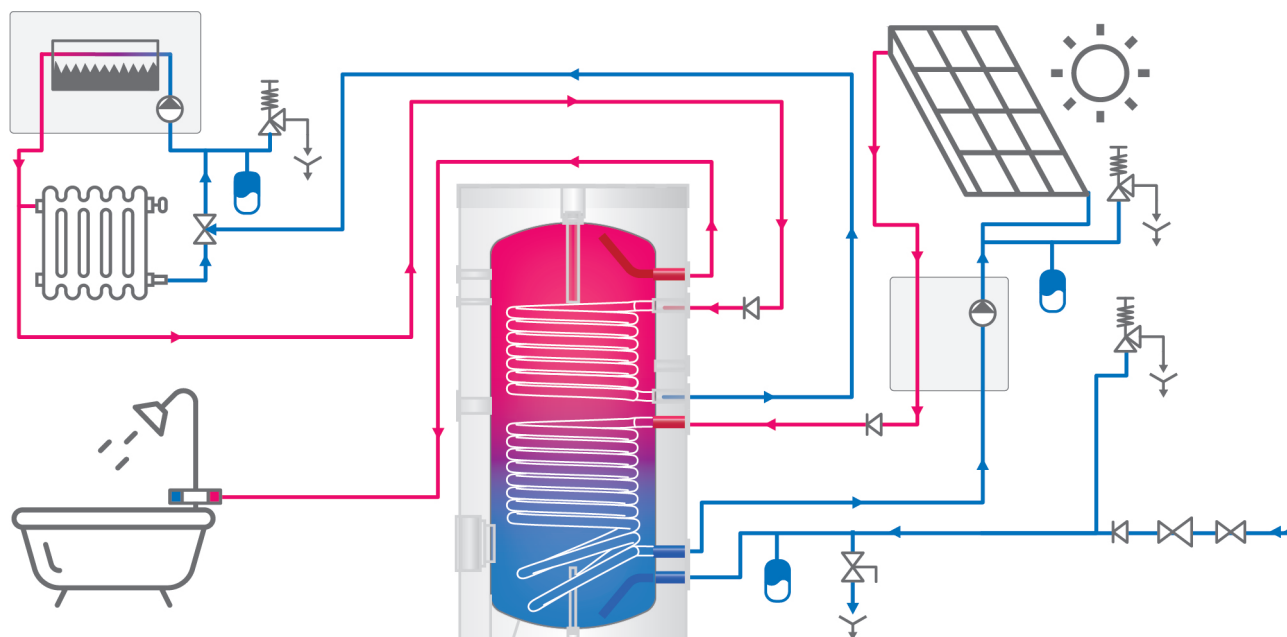
MODEL		EV 12/9S2 800 95 DN18	EV 13/7 S2 1000 101 DN18	EV 12/8 S2 1500 120 DN18	EV 15/9 S2 2000 130 DN18
Br. proizvoda	Br.	305416	305428	305417	305431
Kapacitet	L	757	932	1414	1822
Neto težina	kg	252	279	408	486
Izolacija	mm	100	100	100	100
Površina izmenjivača toplote S1	m²	2.89	3.45	3.3	4.5
Površina izmenjivača toplote S2	m²	1.54	1.31	2.3	2.75
Površina izmenjivača toplote S1	L	26.2	31.3	30.4	41.6
Površina izmenjivača toplote S2	L	9.4	7.9	20.5	25.2
Toplotni gubici ΔT 45K	W	128	142	151	183
Klasa energetske efikasnosti		C	C	C	C
Maksimalna radna temperatura	°C	95	95	95	95
Maksimalna radna temperatura izmenjivača toplote	°C	110	110	110	110
Nazivni pritisak	bar	8	8	8	8
Nazivni pritisak izmenjivača toplote	bar	6	6	6	6
Učinek ponovnog zagrevanja izmenjivača toplote P pri brzini protoka osnovne strane (S1)	kW / (L/min)	61.2 / (100)	77.2 / (100)	94.5 / (100)	113.1 / (100)
Učinek ponovnog zagrevanja izmenjivača toplote P pri brzini protoka osnovne strane (S2)	kW / (L/min)	35.3 / (100)	36.5 / (100)	64.8 / (100)	77.1 / (100)
V40 - vruća voda isporučena sa temperaturom od najmanje 40°C (S1)	L	1095.2	1403	1933.8	2785
V40 - vruća voda isporučena sa temperaturom od najmanje 40°C (S2)	L	447.1	604	714.1	940
Vreme ponovnog zagrevanja 10-60°C pri brzini protoka na osnovnoj strani(S1)	min / (L/min)	48.9 / (50.0)	50.2 / (50.0)	45.3 / (100)	57.3 / (100)
Vreme ponovnog zagrevanja 10-60°C pri brzini protoka na osnovnoj strani(S2)	min / (L/min)	31.5 / (50.0)	40.5 / (50.0)	29.7 / (100)	34.6 / (100)
Pad pritiska zavojnice pri brzini protoka m ³ /h (S1)	mbar / (L/min)	69.0 / (50.0)	82.6 / (50.0)	222.1 / (100)	294.8 / (100)
Pad pritiska zavojnice pri brzini protoka (S2)	mbar / (L/min)	119.6 / (50.0)	174.3 / (50.0)	172.5 / (100)	189.5 / (100)

* temperatura ulaznog termoprenosnog fluida (S1/S2) 80 °C

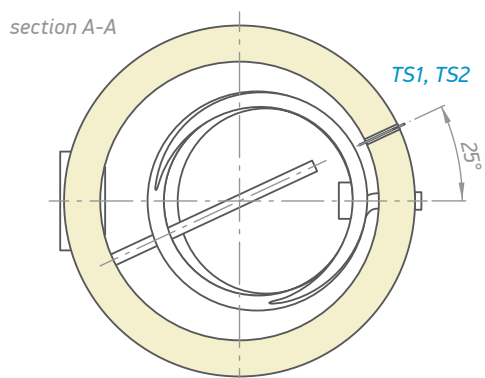
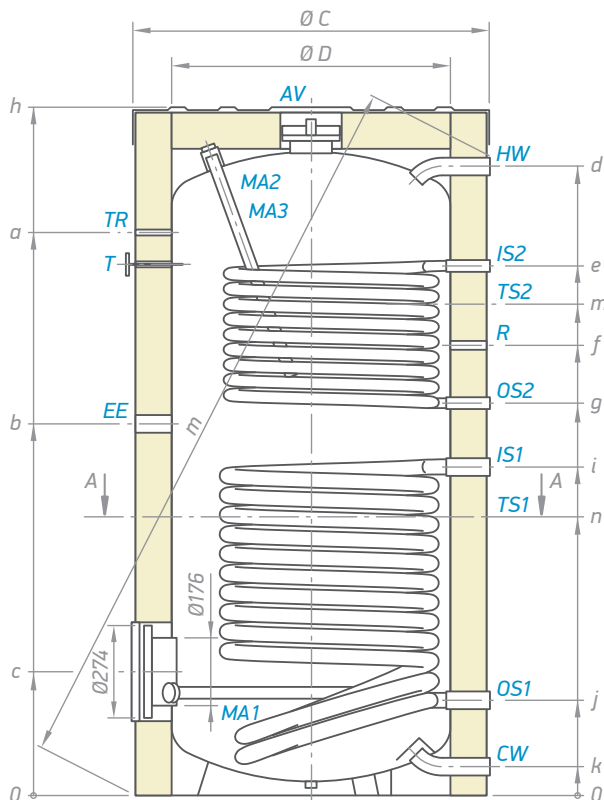
** 10°C - temperatura hladne vode, 60°C - temperatura vruće vode (voda za domačinstvo)

Visokoeffikasna izolacija INSU PRO na zahtjev za modele od 800 L do 2000 L

INSTALACIJA I ŠEMA PRIKLJUČAKA



Rezervoari za toplu vodu za domaćinstvo klasa B i C | sa dva izmenjivača toplote | 800 L do 2000 L



MODEL		EV 12/9S2 800 95	EV 12/8 S2 1500
		DN18	120 DN18
		EV 13/7 S2 1000	EV 15/9 S2 2000
		101 DN18	130 DN18
CW	ulaz za hladnu vodu	G 1½"B	G 2"B
HW	izlaz za toplu vodu	G 1½"B	G 2"B
IS1	ulaz izmenjivača toplote	G 1½"B	G 1½"B
IS2	ulaz izmenjivača toplote	G 1"B	G 1½"B
OS1	izlaz izmenjivača toplote	G 1½"B	G 1½"B
OS2	izlaz izmenjivača toplote	G 1"B	G 1½"B
R	recirkulacija	G ¾"	G 1½"
T	termometar	Ø 14 x 1.5	Ø 14 x 1.5
TR	otvor za termoregulator	G ½"	G ½"
TS1	nivo kućišta senzora toplote 1	G ½"	G ½"
TS2	nivo kućišta senzora toplote 2	G ½"	G ½"
EE	otvor za grejač	G 1½"	G 1½"
AV	otvor za ventilaciju vazduha	G ¾"	G ¾"
MA1	Magnezijum anoda 1	G1¼"	G1¼"
MA2	Magnezijum anoda 2	G 1¼"	G1¼"
MA3	Magnezijum anoda 3	-	G1¼"

Oznake navoja su saglasne standardu EN ISO 228-1!

Dimenzije ±5 mm	EV 12/9S2 800 95 DN18	EV 13/7 S2 1000 101 DN18	EV 12/8 S2 1500 120 DN18	EV 15/9 S2 2000 130 DN18	
h	mm	1947	2012	2193	2399
a	mm	1592	1475	1768	1927
b	mm	1051	1132	1168	1287
c	mm	351	354	468	497
d	mm	1778	1847	2061	2263
e	mm	1492	1475	1691	1875
f	mm	1273	1274	1378	1560
g	mm	1105	1174	1251	1380
i	mm	929	987	1081	1244
j	mm	269	272	421	420
k	mm	82.5	81.5	90	90
m	mm	1363	1374	1329	1537
n	mm	756	817	579	587
R	mm	2014	2100	2361	2565
Ø C	mm	990	1050	1200	1300
Ø D	mm	790	850	1000	1100

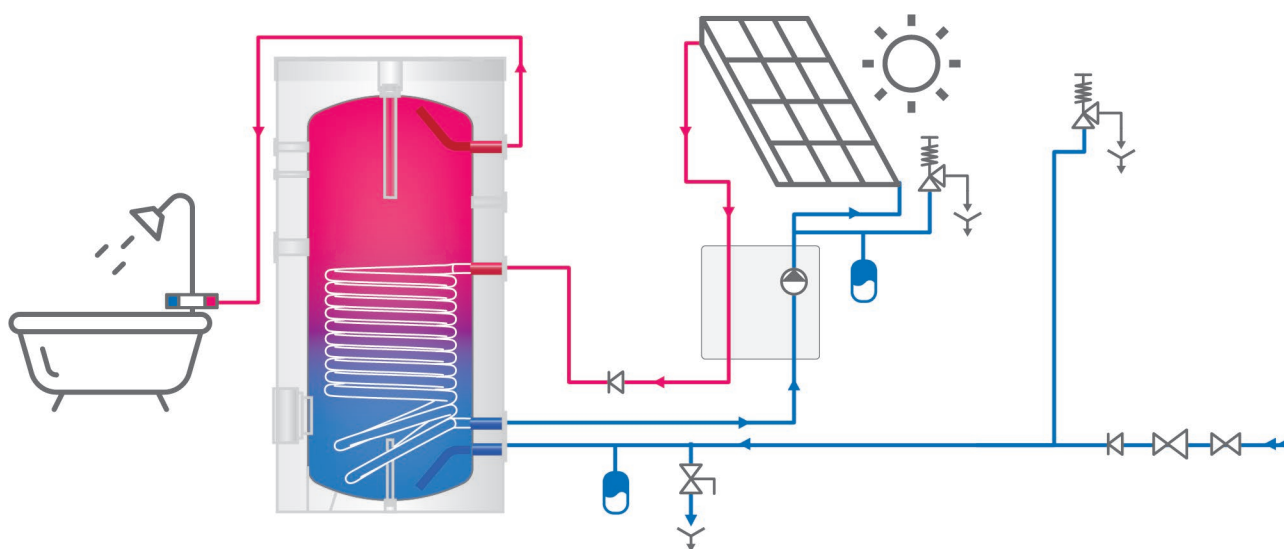
Rezervoari za toplu vodu za domačinstvo klasa B i C | sa jednim izmenjivačem toplote | 160 L do 500 L

MODEL		EV 9S 160 60	EV 9S 200 60	EV 12S 300 65	EV 11S 400 75	EV 15S 500 75
Br. proizvoda	Br.	301408	301409	301394	301392	301395
Kapacitet	L	155	195	283	394	480
Neto težina	kg	54	65	92	137	145
Izolacija (čvrsti PU)	mm	50	50	50	50	50
Površina izmenjivača toplote S1	m²	0.96	0.96	1.45	1.65	2.25
Površina izmenjivača toplote S1	L	5.8	5.8	8.8	10	13.7
Toplotni gubici ΔT 45K	W	51	52	68	91	95
Klasa energetske efikasnosti		B	B	B	C	C
Maksimalna radna temperatura	°C	95	95	95	95	95
Maksimalna radna temperatura izmenjivača toplote	°C	110	110	110	110	110
Nazivni pritisak	bar	8	8	8	8	8
Nazivni pritisak izmenjivača toplote	bar	6	6	6	6	6
Učinek ponovnog zagrevanja izmenjivača toplote P pri brzini protoka osnovne strane (S1)	kW / (L/min)	20.3 / (16.6)	24.0 / (20.8)	28.9 / (25.0)	34.5 / (29.2)	44.5 / (29.2)
V40 - vruća voda isporučena sa temperaturom od najmanje 40°C (S1)	L	203	345.8	435.3	596.7	684.6
Vreme ponovnog zagrevanja 10-60°C pri brzini na osnovnoj strani (S1)	min / (L/min)	20.8 / (16.6)	29.0 / (20.8)	30.4 / (25.0)	34.6 / (29.2)	32.9 / (29.2)
Pad pritiska zavojnice pri brzini protoka m ³ /h (S1)	mbar / (L/min)	14.5 / (16.6)	31.0 / (20.8)	87.5 / (25.0)	114.4 / (29.2)	103.2 / (29.2)

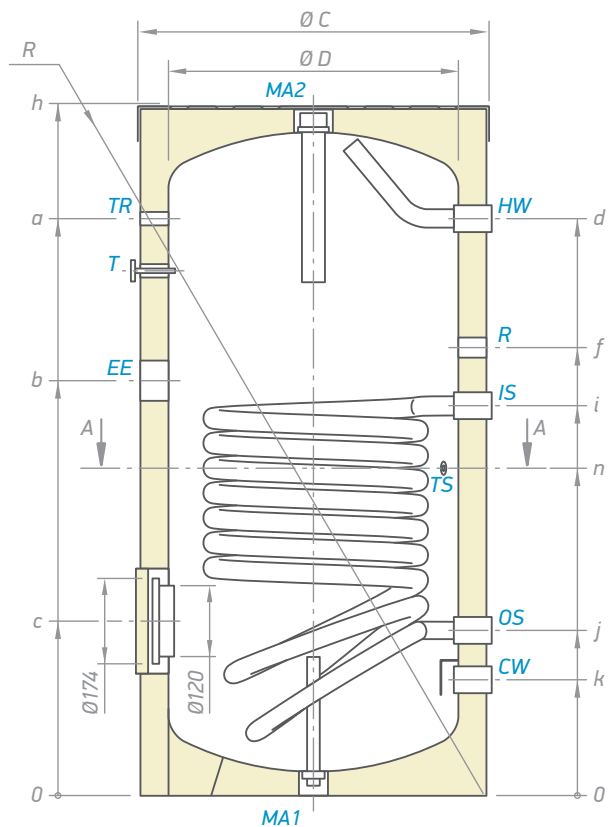
* temperatura ulaznog termoprenosnog fluida (S1/S2) 80 °C

** 10°C - temperatura hladne vode, 60°C - temperatura vruće vode (voda za domačinstvo)

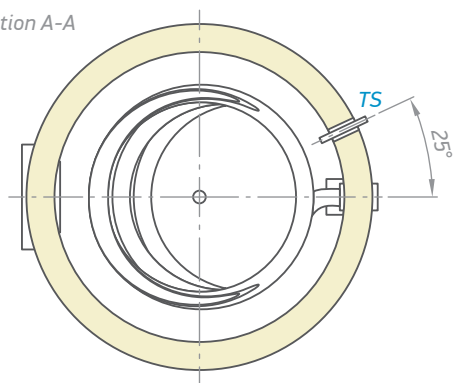
INSTALACIJA I ŠEMA PRIKLJUČAKA



Rezervoari za toplu vodu za domaćinstvo klasa B i C | sa jednim izmenjivačem toplote | 160 L do 500 L



section A-A



ZA SVE MODELE

CW	ulaz za hladnu vodu	G 1"
HW	izlaz za toplu vodu	G 1"
IS1	ulaz izmenjivača toplote	G 1"
OS1	izlaz izmenjivača toplote	G 1"
R	recirkulacija	G ¾"
T	termometar	Ø 14 x 1.5
TR	otvor za termostator	G ½"
TS	nivo kućišta senzora toplote 1	G ½"
EE	otvor za grejač	G 1½"
MA1	Magnezijum anoda 1	G ¾"
MA2	Magnezijum anoda 2	G 1½"

Oznake navoja su saglasne standardu EN ISO 228-1!

Dimenzije ±5 mm	EV 9S 160 60	EV 9S 200 60	EV 12S 300 65	EV 11S 400 75	EV 15S 500 75	
h	mm	1007	1200	1420	1407	1674
a	mm	785	993	1207	1156	1448
b	mm	-	714	846	813	986
c	mm	314	314	314	331	324
d	mm	785	993	1207	1156	1448
f	mm	602	771	1010	945	1199
i	mm	671	671	804	775	944
j	mm	284	284	288	302	299
k	mm	200	199	203	220	214
n	mm	360	564	653	617	750
R	mm	1169	1345	1563	1596	1838
Ø C	mm	600	600	650	750	750
Ø D	mm	500	500	550	650	650

Rezervoari za toplu vodu za domačinstvo klasa B i C | sa jednim izmenjivačem toplote | 800 L do 2000 L

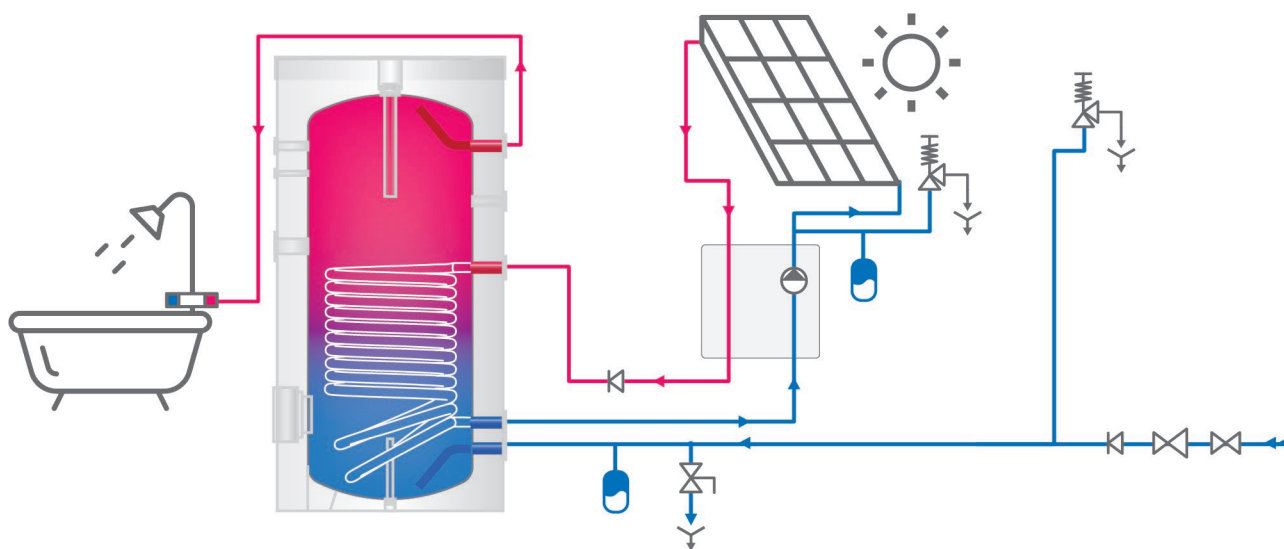
MODEL		EV 12 800 95 DN18	EV 13S 1000 101 DN18	EV 12S 1500 120 DN18	EV 15S 2000 130 DN18
Br. proizvoda	Br.	305426	305429	305427	305435
Kapacitet	L	768	932	1439	1853
Neto težina	kg	221	233	371	442
Izolacija	mm	100	100	100	100
Površina izmenjivača toplote S1	m²	2.89	3.45	3.3	4.5
Površina izmenjivača toplote S1	L	26.2	31.3	30.4	41.6
Toplotni gubici ΔT 45K	W	129	142	158	183
Klasa energetske efikasnosti		C	C	C	C
Maksimalna radna temperatura	°C	95	95	95	95
Maksimalna radna temperatura izmenjivača toplote	°C	110	110	110	110
Nazivni pritisak	bar	8	8	8	8
Nazivni pritisak izmenjivača toplote	bar	6	6	6	6
Učinek ponovnog zagrevanja izmenjivača toplote P pri brzini protoka osnovne strane (S1)	kW / (L/min)	6.1 / (100)	7.2 / (100)	94.5 / (100)	113.1 / (100)
V40 - vruća voda isporučena sa temperaturom od najmanje 40°C (S1)	L	1095.2	1403	1933.8	2785
Vreme ponovnog zagrevanja 10-60°C pri brzini protoka na osnovnoj strani(S1)	min / (L/min)	48.85 / (50)	50.15 / (50)	45.3 / (100)	57.26 / (100)
Pad pritiska zavojnice pri brzini protoka m ³ /h (S1)	mbar / (L/min)	69.0 / (50)	82.6 / (50)	222.14 / (100)	294.8 / (100)

* temperatura ulaznog termoprenosnog fluida (S1/S2) 80 °C

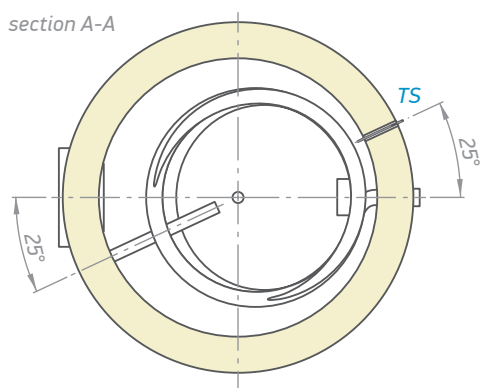
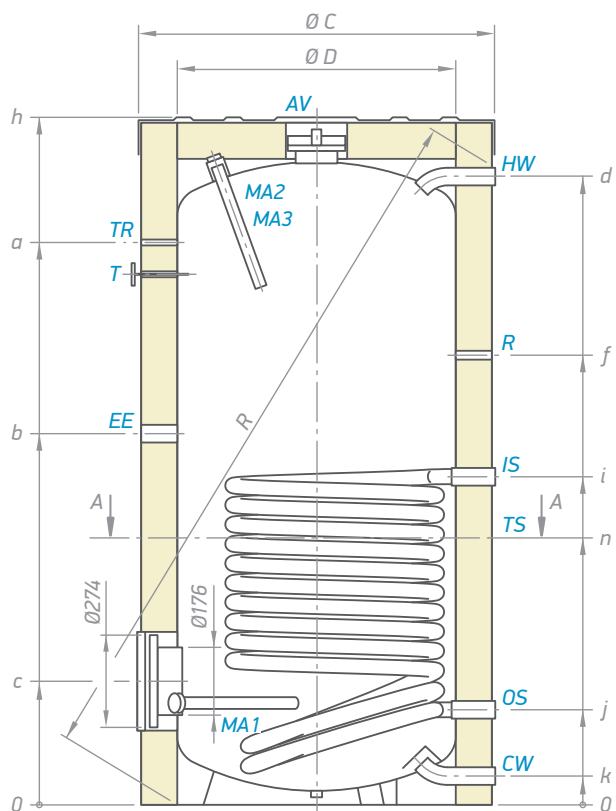
** 10°C - temperatura hladne vode, 60°C - temperatura vruće vode (voda za domačinstvo)

Visokoeffikasna izolacija INSU PRO na zahtjev za modele od 800 L do 2000 L

INSTALACIJA I ŠEMA PRIKLJUČAKA



**Rezervoari za toplu vodu za domaćinstvo klasa B i C |
sa jednim izmenjivačem toplote | 800 L do 2000 L**



MODEL		EV 12S 800 95	EV 12S 1500 120
		DN18	DN18
		EV 13S 1000 101	EV 15S 2000 130
		DN18	DN18
CW	ulaz za hladnu vodu	G 1½"B	G 2"B
HW	izlaz za toplu vodu	G 1½"B	G 2"B
IS1	ulaz izmenjivača toplote	G 1½"B	G 1½"B
OS1	izlaz izmenjivača toplote	G 1½"B	G 1½"B
R	recirkulacija	G ¾"	G 1½"
T	termometar	Ø 14 x 1.5	Ø 14 x 1.5
TR	otvor za termostator	G ½"	G ½"
TS	nivo kućišta senzora toplote 1	G ½"	G ½"
EE	otvor za grejač	G 1½"	G 1½"
MA1	Magnezijum anoda 1	G 1¼"	G 1¼"
MA2	Magnezijum anoda 2	G 1¼"	G 1¼"
MA3	Magnezijum anoda 3	-	G 1¼"

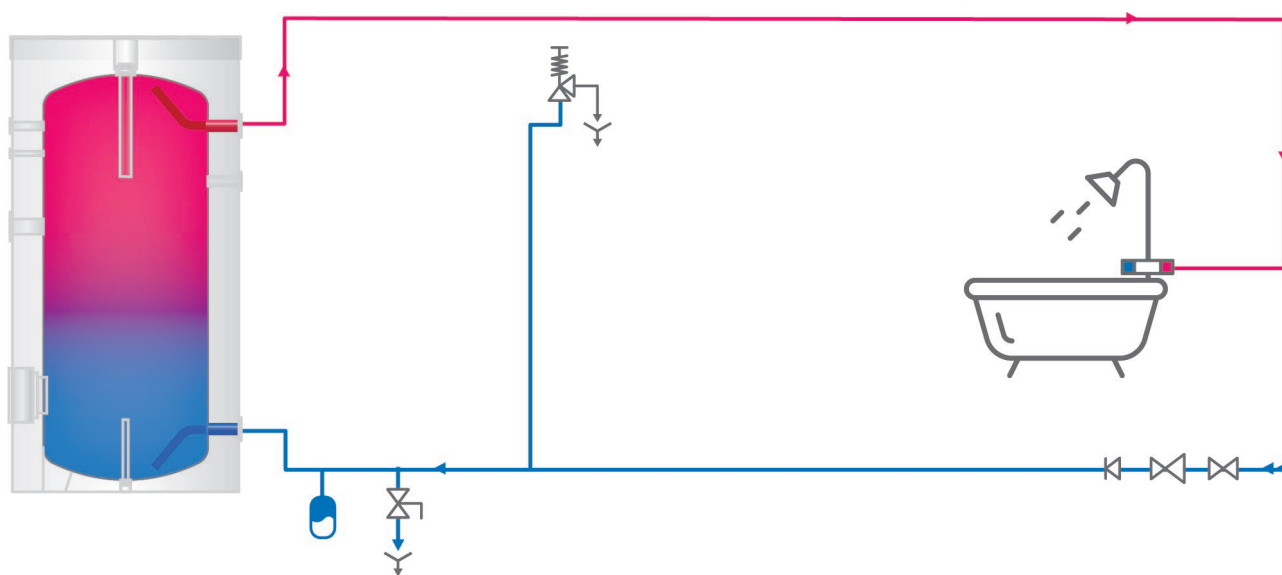
Oznake navoja su saglasne standardu EN ISO 228-1!

Dimenzije ±5 mm	EV 12S 800 95 DN18	EV 13S 1000 101 DN18	EV 12S 1500 120 DN18	EV 15S 2000 130 DN18	
h	mm	1947	2012	2193	2399
a	mm	1592	1475	1768	1927
b	mm	1051	1132	1168	1298
c	mm	351	354	468	497
d	mm	1780	1846	2061	2246
f	mm	1273	1274	1378	1551
i	mm	929	987	1081	1235
j	mm	269	272	421	411
k	mm	82.5	81.5	90	90
n	mm	756	830	579	578
R	mm	2012	2097	2361	2592
Ø C	mm	990	1050	1200	1300
Ø D	mm	790	850	1000	1100

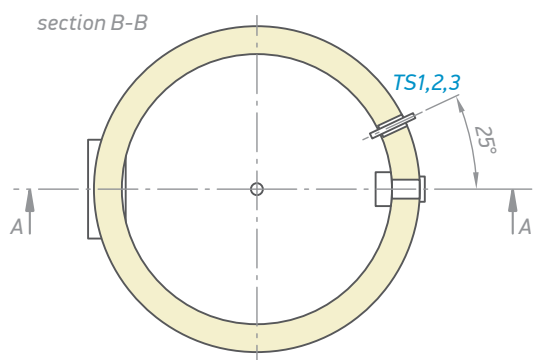
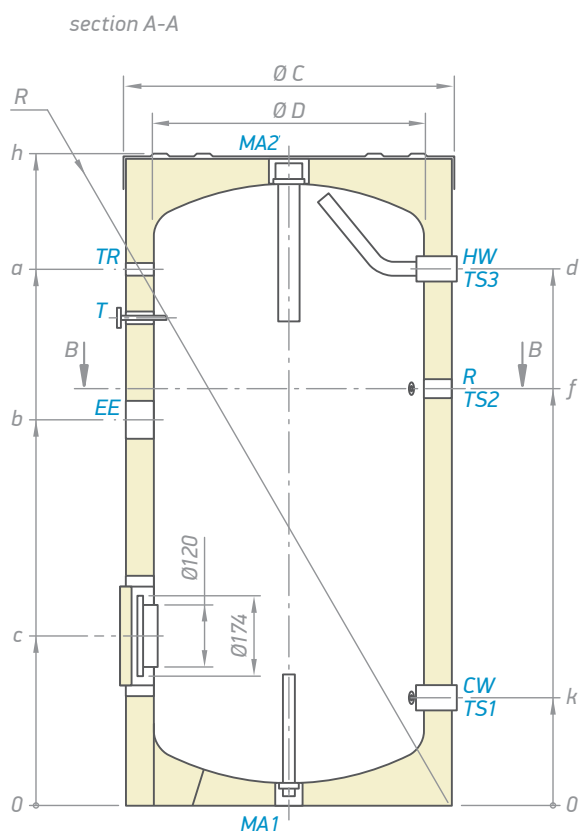
**Rezervoari za toplu vodu za domačinstvo klasa B i C |
bez izmenjivača toplote | 200 L do 500 L**

MODEL		EV 200 60	EV 300 65	EV 400 75	EV 500 75
Br. proizvoda	Br.	301399	301402	301405	301406
Kapacitet	L	202	294	406	497
Neto težina	kg	45	66	117	125
Izolacija	mm	50	50	50	50
Toplotni gubici ΔT 45K	W	59	68	91	95
Klasa energetske efikasnosti		B	B	C	C
Maksimalna radna temperatura	°C	95	95	95	95
Nazivni pritisak	bar	8	8	8	8

INSTALACIJA I ŠEMA PRIKLJUČAKA



**Rezervoari za toplu vodu za domaćinstvo klasa B i C |
bez izmenjivača toplote | 200 L do 500 L**



MODEL	ZA SVE MODELE	
CW	ulaz za hladnu vodu	G 1"
HW	izlaz za toplu vodu	G 1"
R	recirkulacija	G ¾"
T	termometar	Ø 14 x 1,5
TR	otvor za termostator	G ½"
TS1	nivo kućišta senzora toplote 1	G ½"
TS2	nivo kućišta senzora toplote 2	G ½"
TS3	nivo kućišta senzora toplote 3	G ½"
EE	otvor za grejač	G 1½"
MA1	Magnezijum anoda 1	G ¾"
MA2	Magnezijum anoda 2	G 1½"

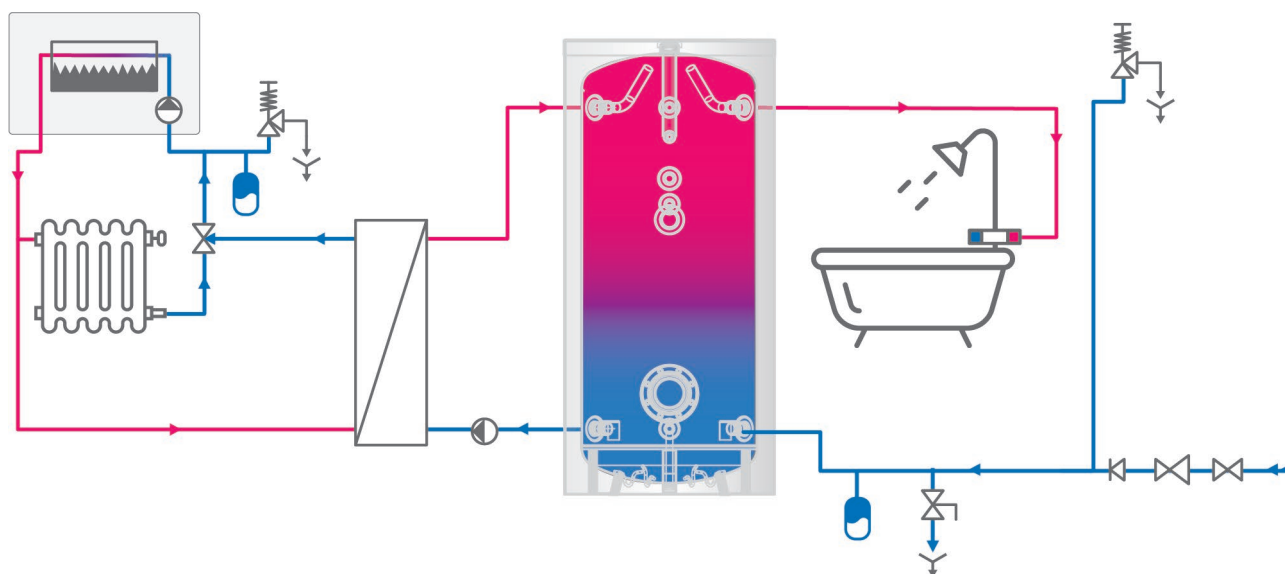
Oznake navoja su saglasne standardu EN ISO 228-1!

Dimenzije ±5 mm	EV 200 60	EV 300 65	EV 400 75	EV 500 75	
h	mm	1207	1427	1407	1702
a	mm	993	1207	1156	1445
b	mm	714	846	813	983
c	mm	314	314	331	321
d	mm	993	1207	1156	1445
f	mm	771	1010	943	1196
k	mm	199	203	220	211
R	mm	1345	1563	1596	1838
Ø C	mm	600	650	750	750
Ø D	mm	500	550	650	650

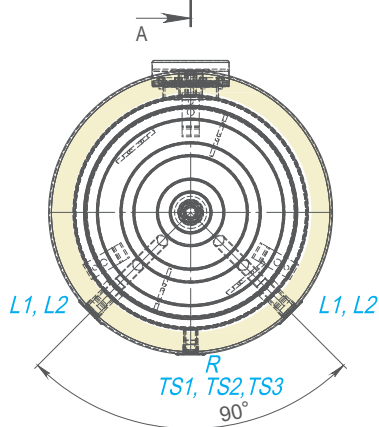
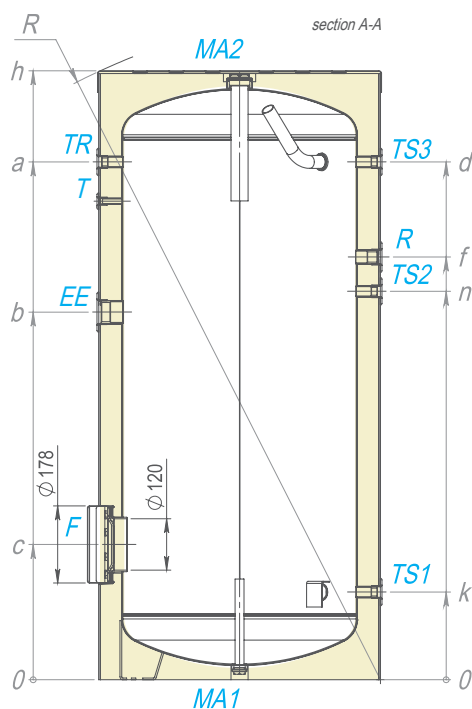
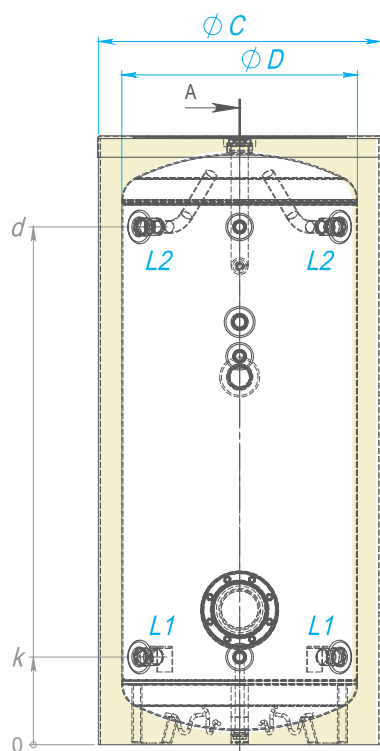
**Rezervoari za toplu vodu za domačinstvo klasa B i C |
bez izmenjivača toplote sa 2 ulaza and 2 izlaza | 200 L do 500 L**

MODEL		EV 200 60 B	EV 300 65 B	EV 500 75 B
Br. proizvoda	Br.	305599	305600	305601
Kapacitet	L	200	300	500
Stvarna zapremina	L	202	294	497
Neto težina	kg	45	66	125
Izolacija	mm	50	50	50
Toplotni gubici ΔT 45K	W	59	68	95
Klasa energetske efikasnosti		B	B	C
Maksimalna radna temperatura	°C	95	95	95
Nazivni pritisak	bar	8	8	8

INSTALACIJA | ŠEMA PRIKLJUČAKA



Rezervoari za toplu vodu za domaćinstvo **klasa B i C** |
bez izmenjivača toplote sa 2 ulaza and 2 izlaza | 200 L do 500 L



ZA SVE MODELE		
R	recirkulacija	G ¾"
T	termometar	Ø14x1.5
TR	otvor za termoregulator	G ½"
TS1	nivo kućišta senzora toplote 1	G ½"
TS2	nivo kućišta senzora toplote 2	G ½"
TS3	nivo kućišta senzora toplote 3	G ½"
EE	otvor za grejač	G 1½"
L1	Nivo 1	G 1"
L2	Nivo 2	G 1"
MA1	Magnezijum anoda 1	G ¾"
MA2	Magnezijum anoda 2	G 1½"

Oznake navoja su saglasne standardu EN ISO 228-1!

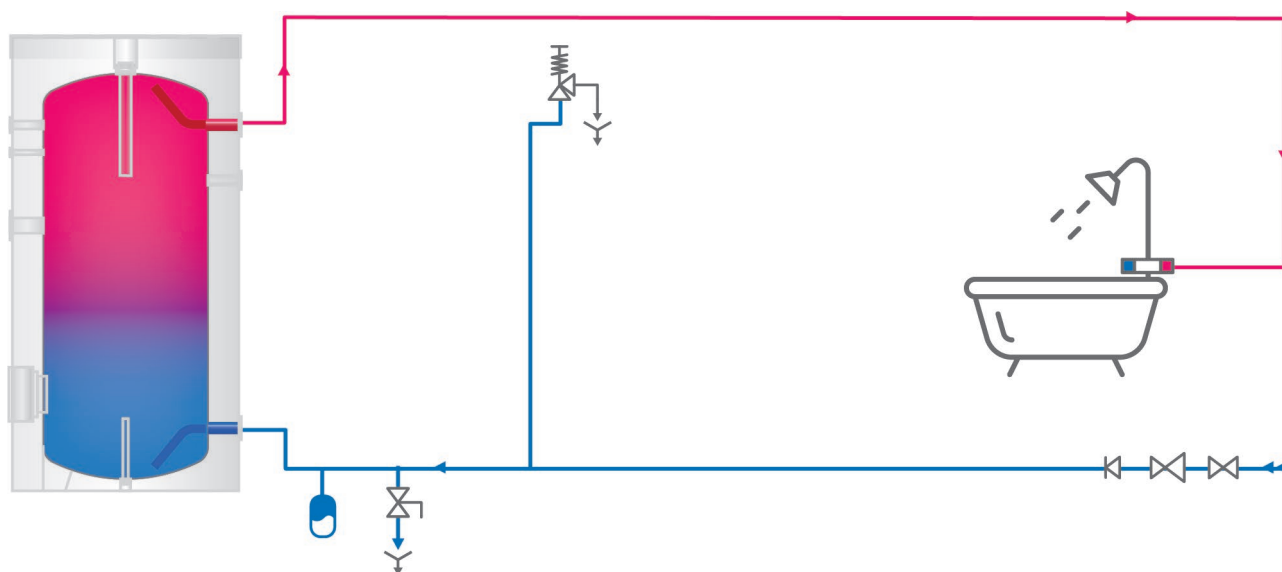
Dimenzije ±5 mm		EV 200 60 B	EV 300 65 B	EV 500 75 B
h	mm	1207	1427	1702
a	mm	993	1207	1445
b	mm	726	846	983
c	mm	314	314	321
d	mm	993	1207	1445
f	mm	815	987	1215
k	mm	199	203	211
l	mm	993	1207	1445
m	mm	734	907	1142
n	mm	199	203	211
R	mm	1345	1563	1838
ØC	mm	600	650	750
ØD	mm	500	550	650

**Rezervoari za toplu vodu za domačinstvo klasa B i C |
bez izmenjivača toplote | 800 L do 1000 L**

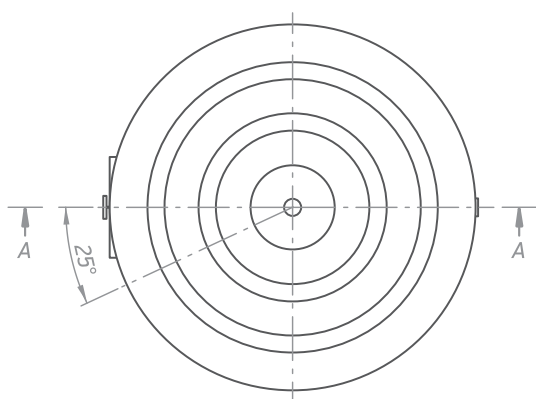
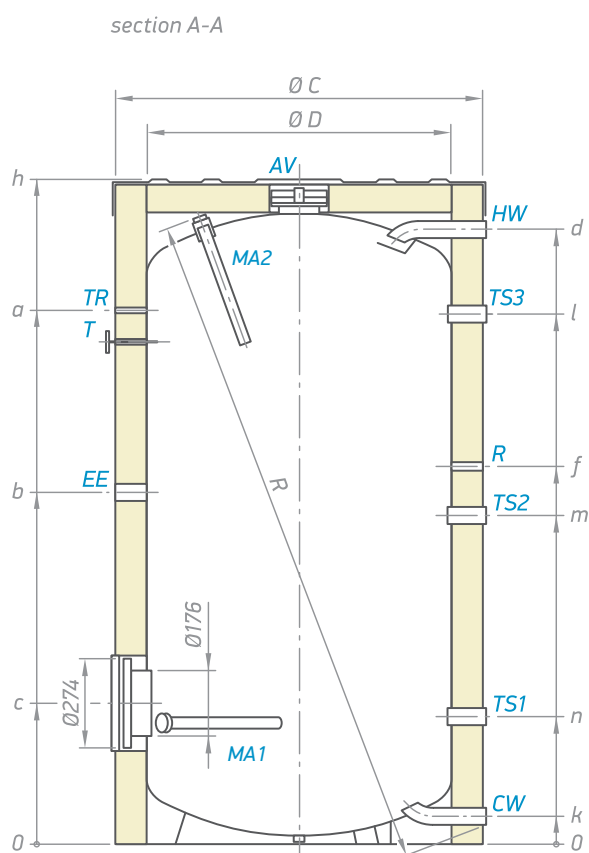
MODEL		EV 800 95 DN18	EV 1000 101 DN18
Br. proizvoda	Br.	305436	305221
Kapacitet	L	796	974
Neto težina	kg	178	224
Izolacija (čvrsti PU)	mm	80	80
Toplotni gubici ΔT 45K	W	128	143
Klasa energetske efikasnosti		C	C
Maksimalna radna temperatura	°C	95	95
Nazivni pritisak	bar	8	8

Visokoeffikasna izolacija INSU PRO na zahtjev za modele od 800 L do 1000 L

INSTALACIJA | ŠEMA PRIKLJUČAKA



**Rezervoari za toplu vodu za domaćinstvo klasa B i C |
bez izmenjivača toplote | 800 L do 1000 L**



ZA SVE MODELE

CW	ulaz za hladnu vodu	G 1½"B
HW	izlaz za toplu vodu	G 1½"B
R/Z	recirkulacija	G ¾"
T	termometar	Ø14x1.5
TR	otvor za termostator	G ½"
TS1	nivo kućišta senzora toplote 1	G ½"
TS2	nivo kućišta senzora toplote 2	G ½"
TS3	nivo kućišta senzora toplote 3	G ½"
EE	otvor za grejač	G 1½"
AV	otvor za ventilaciju vazduha	G ¾"
L1	Nivo 1	G 1½"B
L2	Nivo 2	G 1½"B
MA1	Magnezijum anoda 1	G1¼"
MA2	Magnezijum anoda 2	G 1¼"

Oznake navoja su saglasne standardu EN ISO 228-1!

	Dimenzije ±5 mm	EV 800 95 DN18	EV 1000 101 DN18	
	h	mm	1947	2012
TR	a	mm	1591	1656
EE	b	mm	1050	1132
F	c	mm	350	354
HW	d	mm	1778	1846
R	f	mm	1272	1274
CW	k	mm	82	82
TS3	l	mm	1591	1656
TS2	m	mm	1172	1174
TS1	n	mm	268	272
	R	mm	2012	2210
	ØC	mm	990	1050
	ØD	mm	790	850



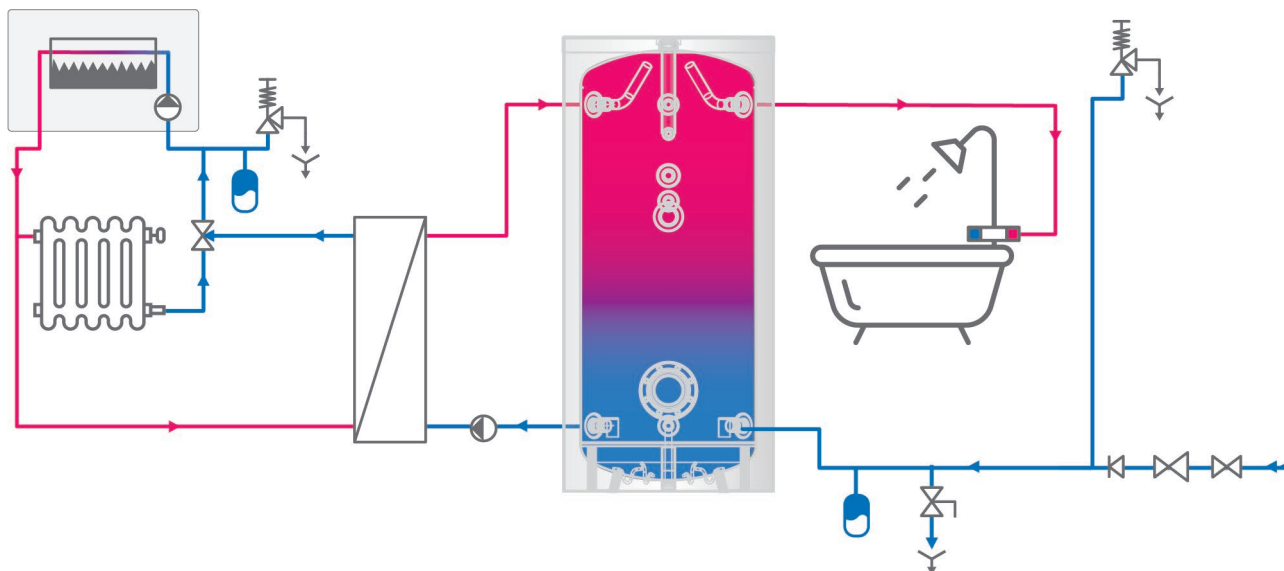
Rezervoari za toplu vodu za domačinstvo |

bez izmenjivača toplote sa 2 ulaza i 2 izlaza | 800 L do 1000 L

MODEL		EV 800 95 B DN18	EV 1000 101 B DN18
Br. proizvoda	Br.	305437	305438
Kapacitet	L	796	974
Neto težina	kg	175	211
Izolacija	mm	100	100
Toplotni gubici ΔT 45K	W	129	141
Klasa energetske efikasnosti		C	C
Maksimalna radna temperatura	°C	95	95
Nazivni pritisak	bar	8	8

Visokoeffikasna izolacija INSU PRO na zahtjev za modele od 800 L do 2000 L

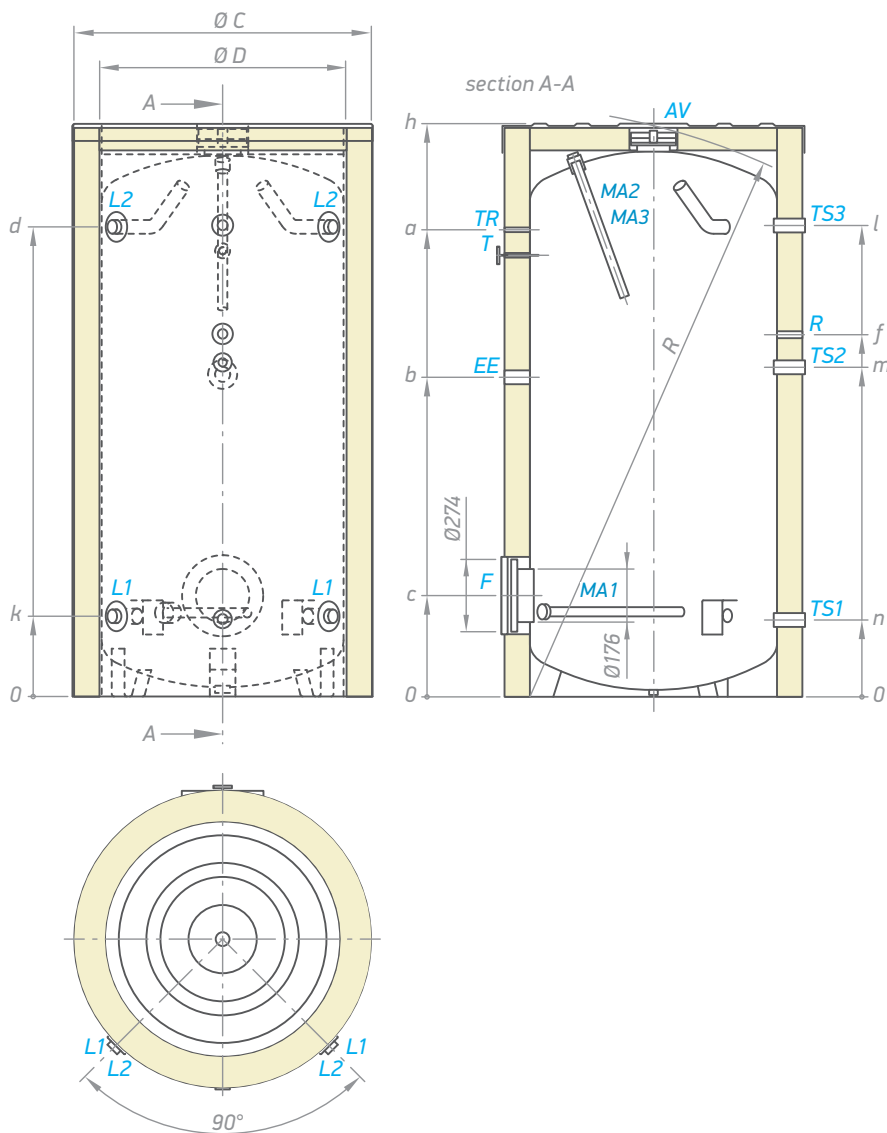
INSTALACIJA I ŠEMA PRIKLJUČAKA





Rezervoari za toplu vodu za domaćinstvo |

bez izmenjivača toplote sa 2 ulaza i 2 izlaza | 800 L do 1000 L



ZA SVE MODELE		
R	recirkulacija	G ¾"
T	termometar	Ø 14 x 1.5
TR	otvor za termoregulator	G ½"
TS1-2-3	nivoi kućišta senzora toplote 1-2-3	G ½"
EE	otvor za grejač	G 1½"
AV	otvor za ventilaciju vazduha	G ¾"
L1-2	nivoi 1-2	G 1½"B
MA1	Magnezijum anoda 1	G 1¼"
MA2	Magnezijum anoda 2	G 1¼"

Oznake navoja su saglasne standardu EN ISO 228-1!

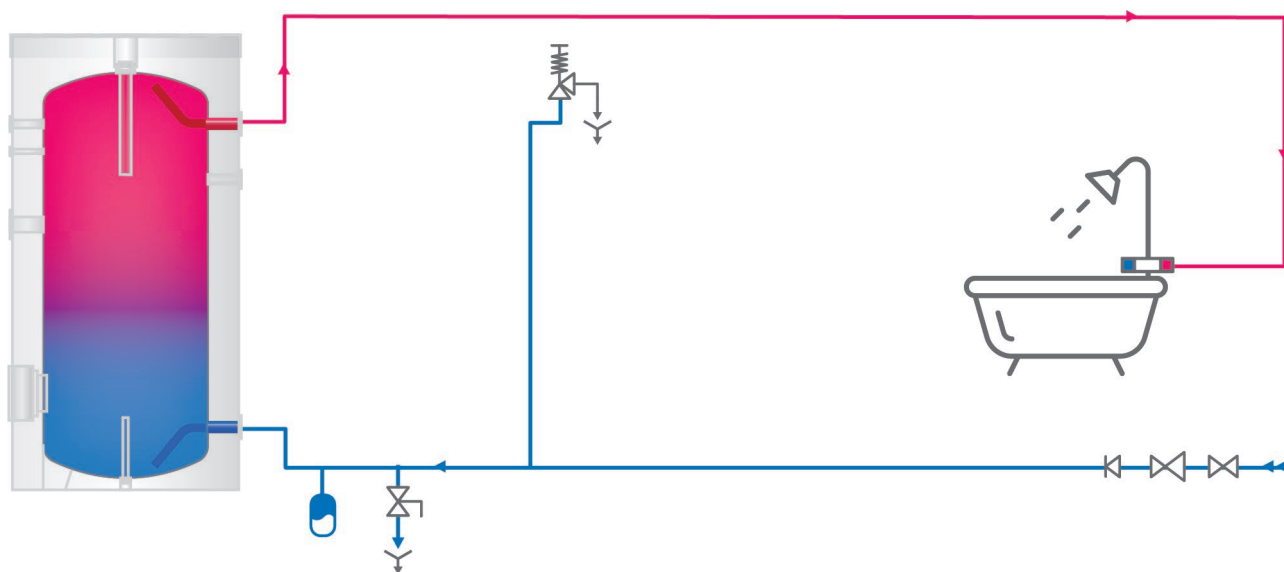
Dimenzije ±5 mm	EV 800 95 B DN18	EV 1000 101 B DN18	
h	mm	1947	2012
a	mm	1591	1656
b	mm	1050	1132
c	mm	350	354
d	mm	1577	1650
f	mm	1272	1274
k	mm	282	284
l	mm	1591	1656
m	mm	1172	1174
n	mm	268	272
R	mm	1927	2012
Ø C	mm	990	1050
Ø D	mm	790	850

**Rezervoari za toplu vodu za domačinstvo klasa B i C |
bez izmenjivača toplote | 1500 L do 2000 L**

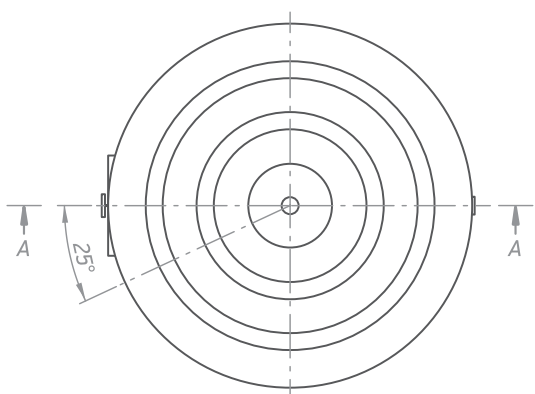
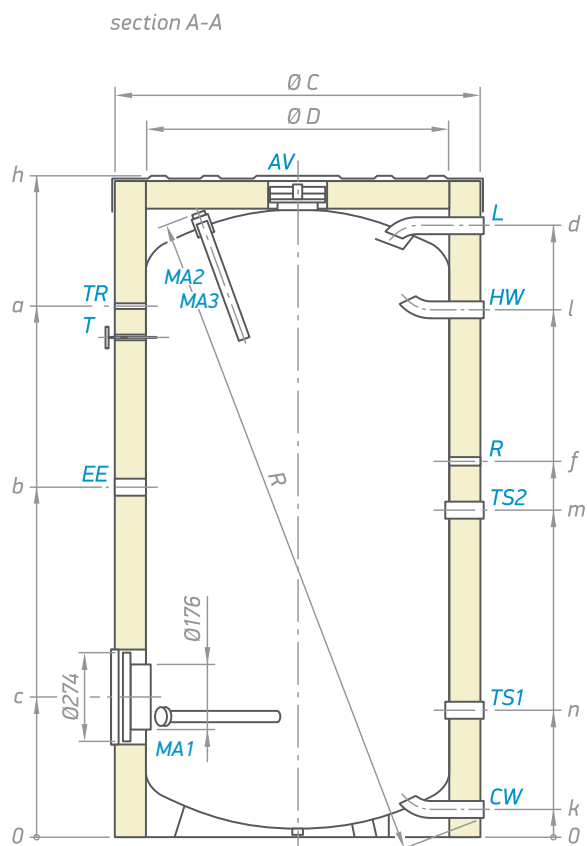
MODEL		EV 1500 120 DN18	EV 2000 130 DN18
Br. proizvoda	Br.	305440	305458
Kapacitet	L	1476	1904
Neto težina	kg	338	388
Izolacija (čvrsti PU)	mm	100	100
Toplotni gubici ΔT 45K	W	158	183
Klasa energetske efikasnosti		C	C
Maksimalna radna temperatura	°C	95	95
Nazivni pritisak	bar	8	8

Visokoeffikasna izolacija INSU PRO na zahtjev za modele od 800 L do 2000 L

INSTALACIJA | ŠEMA PRIKLJUČAKA



**Rezervoari za toplu vodu za domaćinstvo klasa B i C |
bez izmenjivača toplote | 1500 L do 2000 L**



ZA SVE MODELE

CW	ulaz za hladnu vodu	G 2" B
HW	izlaz za toplu vodu	G 2" B
R/Z	recirkulacija	G 1½"
T	termometar	Ø14x1.5
TR	otvor za termoregulator	G ½"
TS1	nivo kućišta senzora toplote 1	G ½"
TS2	nivo kućišta senzora toplote 2	G ½"
TS3	nivo kućišta senzora toplote 3	G ½"
EE	otvor za grejač	G 1½"
AV	otvor za ventilaciju vazduha	G ¾"
L1	Nivo 1	G 2" B
L2	Nivo 2	G 2" B
MA1	Magnezijum anoda 1	G 1¼"
MA2	Magnezijum anoda 2	G 1¼"
MA3	Magnezijum anoda 3	-

Oznake navoja su saglasne standardu EN ISO 228-1!

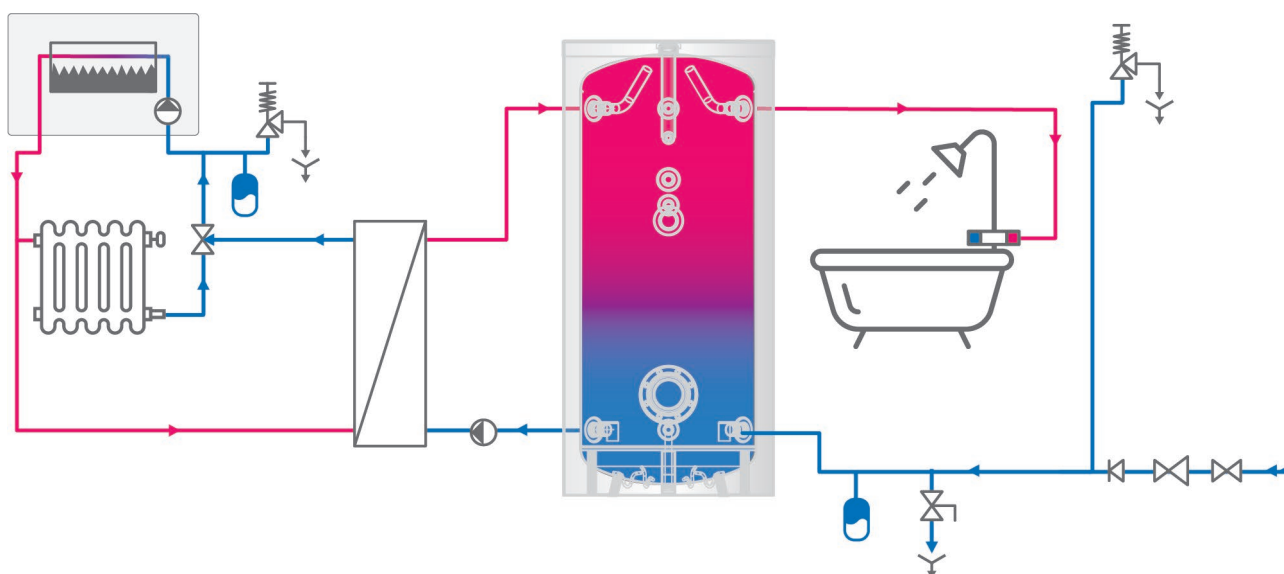
Dimenzije ±5 mm		EV 1500 120 DN18	EV 2000 130 DN18	
	h	mm	2212	2412
TR	a	mm	1769	1917
EE	b	mm	1170	1297
F	c	mm	470	487
HW	d	mm	2070	2246
R	f	mm	1252	1360
CW	k	mm	90	90
TS3	l	mm	1752	1905
TS2	m	mm	1082	1131
TS1	n	mm	370	387
	R	mm	2361	2565
	ØC	mm	1200	1300
	ØD	mm	1000	1100

Rezervoari za toplu vodu za domačinstvo | bez izmenjivača toplote sa 2 ulaza i izlaza | 1500 L do 2000 L

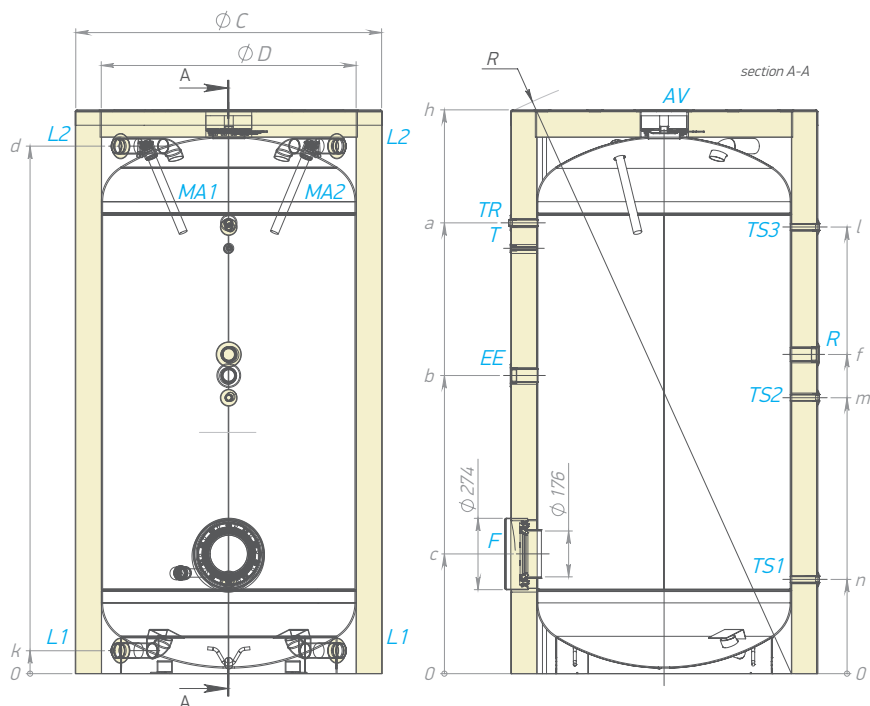
MODEL		EV 1500 120 B DN18	EV 2000 130 B DN18
Br. proizvoda	Br.	305439	305445
Kapacitet	L	1475	1904
Neto težina	kg	338	388
Izolacija	mm	100	100
Toplotni gubici ΔT 45K	W	158	183
Klasa energetske efikasnosti		C	C
Maksimalna radna temperatura	°C	95	95
Nazivni pritisak	bar	8	8

Visokoeffikasna izolacija INSU PRO na zahtjev za modele od 800 L do 2000 L.

INSTALACIJA I ŠEMA PRIKLJUČAKA

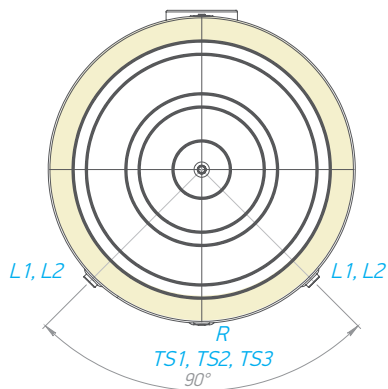


Rezervoari za toplu vodu za domaćinstvo |
bez izmenjivača toplote sa 2 ulaza i izlaza | 1500 L do 2000 L



ZA SVE MODELE		
R	recirkulacija	G 1½"
T	termometar	Ø 14 x 1.5
TR	otvor za termoregulator	G ½"
TS1-2-3	nivo kućišta senzora toplote s 1-2-3	G ½"
EE	otvor za grejač	G 1½"
AV	otvor za ventilaciju vazduha	G ¾"
L1-2	nivoi 1-2	G 2"B
MA1	Magnezijum anoda 1	G1¼"
MA2	Magnezijum anoda 2	G1¼"
MA3	Magnezijum anoda 3	G1¼"

Oznake navoja su saglasne standardu EN ISO 228-1!



Dimenzije ±5 mm	EV 1500 120 B DN18	EV 2000 130 B DN18	
h	mm	2212	2412
a	mm	1769	1917
b	mm	1170	1297
c	mm	470	487
d	mm	2070	2246
f	mm	1252	1360
k	mm	90	90
l	mm	1752	1905
m	mm	1082	1131
n	mm	370	387
R	mm	2361	2565
Ø C	mm	1200	1300
Ø D	mm	1000	1100

BOJLERI ZA DOMAĆINSTVO SA INOVATIVNIM ELIPTIČNIM IZMENJIVAČIMA TOPLOTE



10
Bara

BOJLERI ZA DOMAĆINSTVO ZA SOLARNE SISTEME I KOTLOVE

Bojleri sa indirektnim zagrevanjem sa patentiranom konstrukcijom i inovativnim eliptičnim izmenjivačima toplote, pružaju veću efikasnost bez uticaja na zapreminu proizvoda.

Paleta obuhvata modele od 160 L do 500 L:

- sa dva termodinamička visokoeffikasna izmenjivača toplote sa inovativnim eliptičnim oblikom*
- sa jednim termodinamičkim visokoeffikasnim izmenjivačem toplote sa inovativnim eliptičnim oblikom*



** Modeli su napravljeni da pruže veću efikasnost i snagu sa izmenjivačem toplote u gornjem delu, zadržavajući originalnu veličinu proizvoda.*

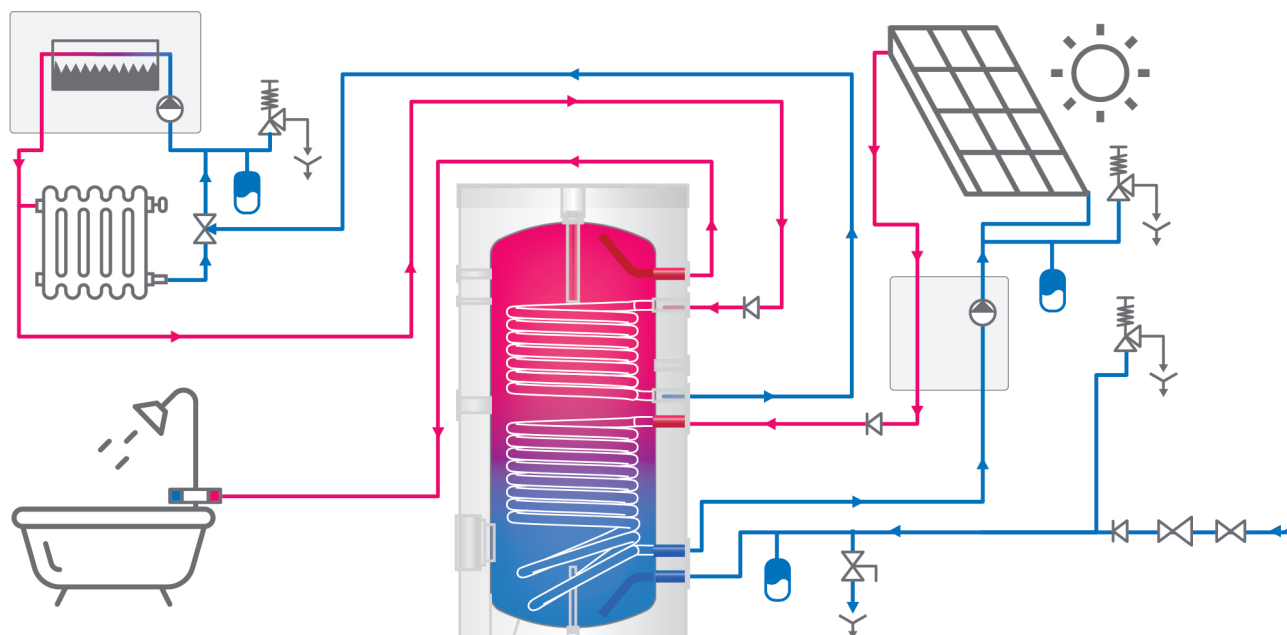
Rezervoari za toplu vodu za domačinstvo | sa dva eliptična izmenjivača toplote | 160 L do 500 L

MODEL		EV 4/5 SE 160 60 10	EV 7/8 SE 200 60 10	EV 9/12 SE 300 65 10	EV 9/11 SE 400 75 10	EV 9/16 SE 500 75 10
Br. proizvoda	Br.	304875	304736	304841	304842	304844
Kapacitet	L	155	189	278	384	466
Neto težina	kg	72	74	113	144	180
Izolacija (čvrsti PU)	mm	50	50	50	50	50
Površina izmenjivača toplote S1	m²	0.43	0.75	1.11	1.37	1.37
Površina izmenjivača toplote S2	m²	0.54	0.87	1.48	1.68	2.46
Površina izmenjivača toplote S1	L	2.0	3.0	5.0	6.5	6.5
Površina izmenjivača toplote S2	L	2.5	4.1	6.9	7.9	11.5
Toplotni gubici ΔT 45K	W	51	59	68	91	95
Klasa energetske efikasnosti		B	B	B	C	C
Maksimalna radna temperatura	°C	95	95	95	95	95
Maksimalna radna temperatura izmenjivača toplote	°C	110	110	110	110	110
Nazivni pritisak	bar	10	10	10	10	10
Nazivni pritisak izmenjivača toplote	bar	10	10	10	10	10
Učinek ponovnog zagrevanja izmenjivača toplote P pri brzini protoka osnovne strane (S1)	kW / (L/min)	8.8 / (16.6)	15.9 / (20.8)	22.5 / (25.0)	28.25 / (29.2)	24.3 / (29.2)
Učinek ponovnog zagrevanja izmenjivača toplote P pri brzini protoka osnovne strane (S2)	kW / (L/min)	10.8 / (16.6)	17.6 / (20.8)	29.9 / (25.0)	35.4 / (29.2)	40.8 / (29.2)
V40 - vruća voda isporučena sa temperaturom od najmanje 40°C (S1)	L	218.3	282.2	392.3	561.0	669.9
V40 - vruća voda isporučena sa temperaturom od najmanje 40°C (S2)	L	122.1	148.8	222.2	290.7	407.3
Vreme ponovnog zagrevanja 10-60°C pri brzini protoka na osnovnoj strani(S1)	min / (L/min)	37.0 / (16.6)	38.7 / (20.8)	39.7 / (25.0)	43.6 / (29.2)	60.0 / (29.2)
Vreme ponovnog zagrevanja 10-60°C pri brzini protoka na osnovnoj strani(S2)	min / (L/min)	24.3 / (16.6)	18.4 / (20.8)	17.0 / (25.0)	18.2 / (29.2)	23.4 / (29.2)
Pad pritiska zavojnice pri brzini protoka m ³ /h (S1)	mbar / (L/min)	20.6 / (16.6)	50.4 / (20.8)	81.1 / (25.0)	166.8 / (29.2)	158.6 / (29.2)
Pad pritiska zavojnice pri brzini protoka m ³ /h (S2)	mbar / (L/min)	25.0 / (16.6)	51.6 / (20.8)	120.3 / (25.0)	181.6 / (29.2)	254.9 / (29.2)

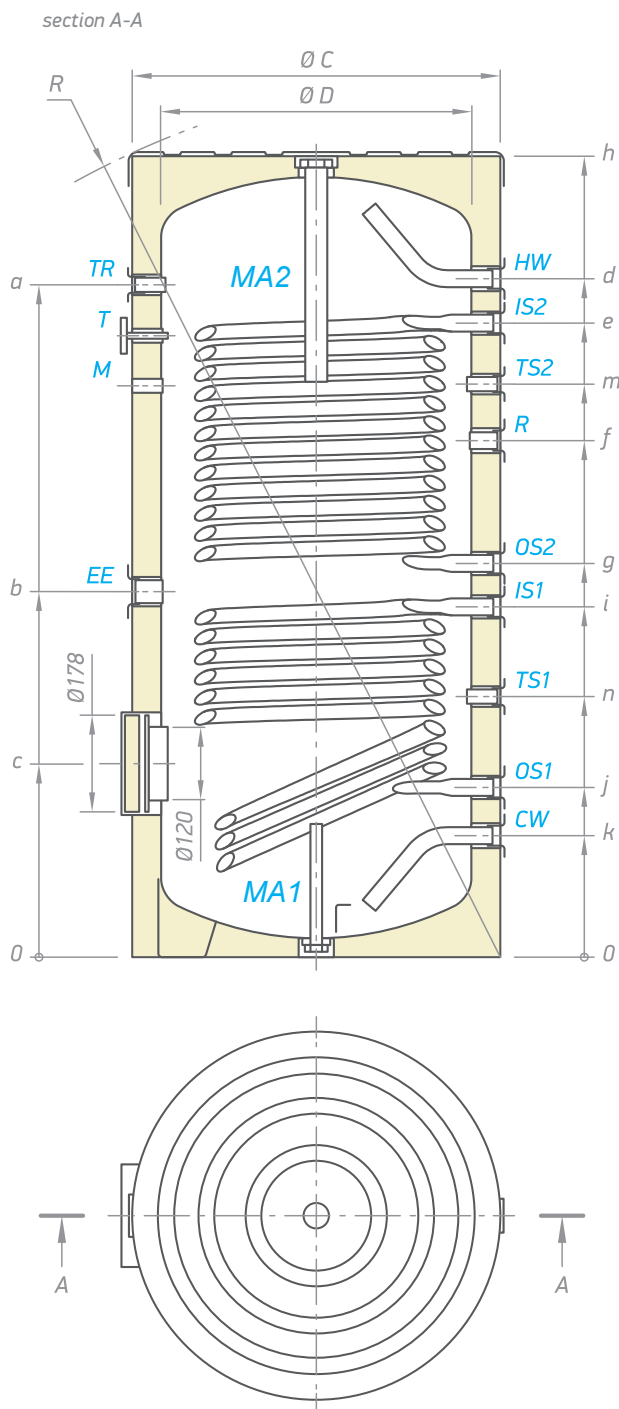
* temperatura ulaznog termoprenosnog fluida (S1/S2) 80 °C

** 10°C - temperatura hladne vode, 60°C - temperatura vruće vode (voda za domačinstvo)

INSTALACIJA I ŠEMA PRIKLJUČAKA



Rezervoari za toplu vodu za domaćinstvo | sa dva eliptična izmenjivača toplote | 160 L do 500 L



ZA SVE MODELE

CW	ulaz za hladnu vodu	G1"
HW	izlaz za toplu vodu	G1"
IS1	ulaz izmenjivača toplote	G1"
IS2	ulaz izmenjivača toplote	G1"
OS1	izlaz izmenjivača toplote	G1"
OS2	izlaz izmenjivača toplote	G1"
R	recirkulacija	G ¾"
T	termometar	Ø 14 x 1.5
TR	otvor za termoregulator	G ½"
TS1	nivo kućišta senzora toplote 1	G ½"
TS2	nivo kućišta senzora toplote 2	G ½"
TS3	nivo kućišta senzora toplote 3	G ½"
EE	otvor za grejač	G 1½"
MA1	Magnezijum anoda 1	G ¾"
MA2	Magnezijum anoda 2	G1½"

Oznake navoja su saglasne standardu EN ISO 228-1!

Postoji mogućnost postavljanja manometra kao dodatnog fittinga.

Dimenzije ±5 mm	EV 4/5 SE 160 60 10	EV 7/8 SE 200 60 10	EV 9/12 SE 300 65 10	EV 9/11 SE 400 75 10	EV 9/16 SE 500 75 10	
h	mm	1000	1202	1415	1407	1679
a	mm	789	996	1188	1182	1450
b	mm	479	582	644	667	688
c	mm	321	316	341	330	326
d	mm	789	996	1188	1182	1450
e	mm	706	917	1107	1105	1337
f	mm	614	759	901	935	1198
g	mm	521	621	687	722	745
i	mm	437	541	601	617	634
j	mm	289	282	286	302	301
k	mm	207	202	204	220	216
m	mm		839	1001	1025	1063
n	mm	363	414	451	472	473
R	mm	1169	1345	1563	1593	1841
Ø C	mm	600	600	650	750	750
Ø D	mm	500	500	550	650	650

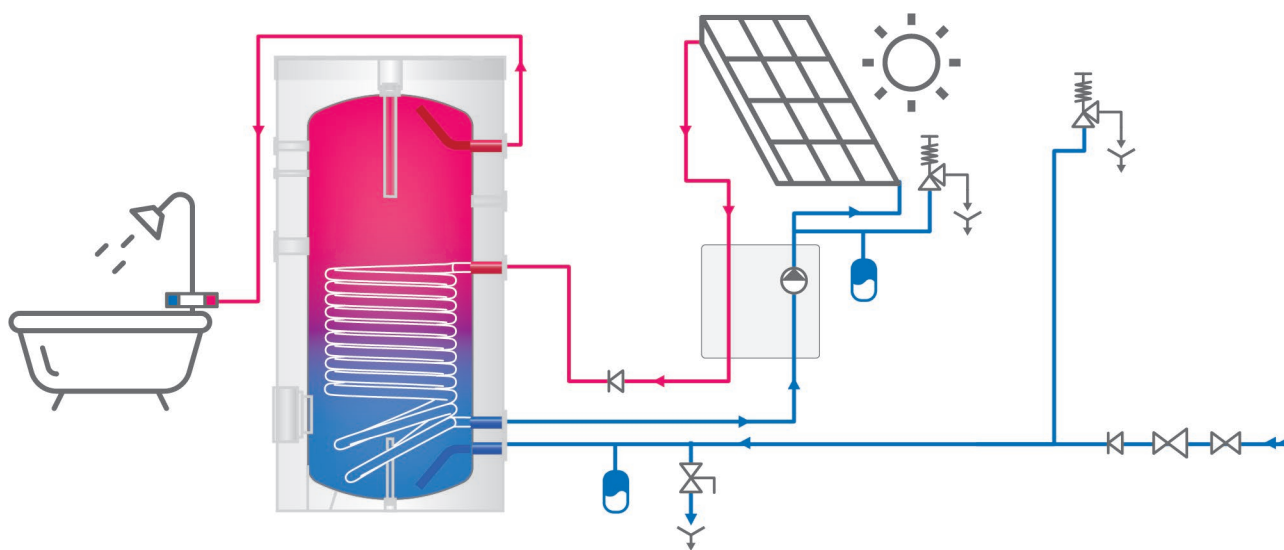
Rezervoari za toplu vodu za domačinstvo | sa jednim eliptičnim izmenjivačem toplote | 160 L do 500 L

MODEL		EV 11 SE 160 60 10	EV 12 SE 200 60 10	EV 14 SE 300 65 10	EV 14 SE 400 75 10	EV 17 SE 500 75 10
Br. proizvoda	Br.	304871	304876	304840	304874	304873
Kapacitet	L	152	192	277	387	473
Neto težina	kg	70	74	110	135	174
Izolacija (čvrsti PU)	mm	50	50	50	50	50
Površina izmenjivača toplote S1	m²	1.2	1.3	1.7	2.2	2.6
Površina izmenjivača toplote S1	L	5.6	5.9	8.1	9.9	12.5
Toplotni gubici ΔT 45K	W	51	59	68	91	95
Klasa energetske efikasnosti		B	B	B	C	C
Maksimalna radna temperatura	°C	95	95	95	95	95
Maksimalna radna temperatura izmenjivača toplote	°C	110	110	110	110	110
Nazivni pritisak	bar	10	10	10	10	10
Nazivni pritisak izmenjivača toplote	bar	10	10	10	10	10
Učinek ponovnog zagrevanja izmenjivača toplote P pri brzini protoka osnovne strane (S1)	kW / (L/min)	22.7 / (16.6)	27.3 / (20.8)	31.7 / (25.0)	37.6 / (29.2)	47.6 / (29.2)
V40 - vruća voda isporučena sa temperaturom od najmanje 40°C (S1)	L	202.3	279.2	379.6	544.8	707
Vreme ponovnog zagrevanja 10-60°C pri brzini protoka na osnovnoj strani(S1)	min / (L/min)	19.21 / (16.6)	22.08 / (20.8)	27.4 / (25.0)	31.5 / (29.2)	32.3 / (29.2)
Pad pritiska zavojnice pri brzini protoka m ³ /h (S1)	mbar / (L/min)	51.2 / (16.6)	81.6 / (20.8)	147.5 / (25.0)	232.0 / (29.2)	446.5 / (29.2)

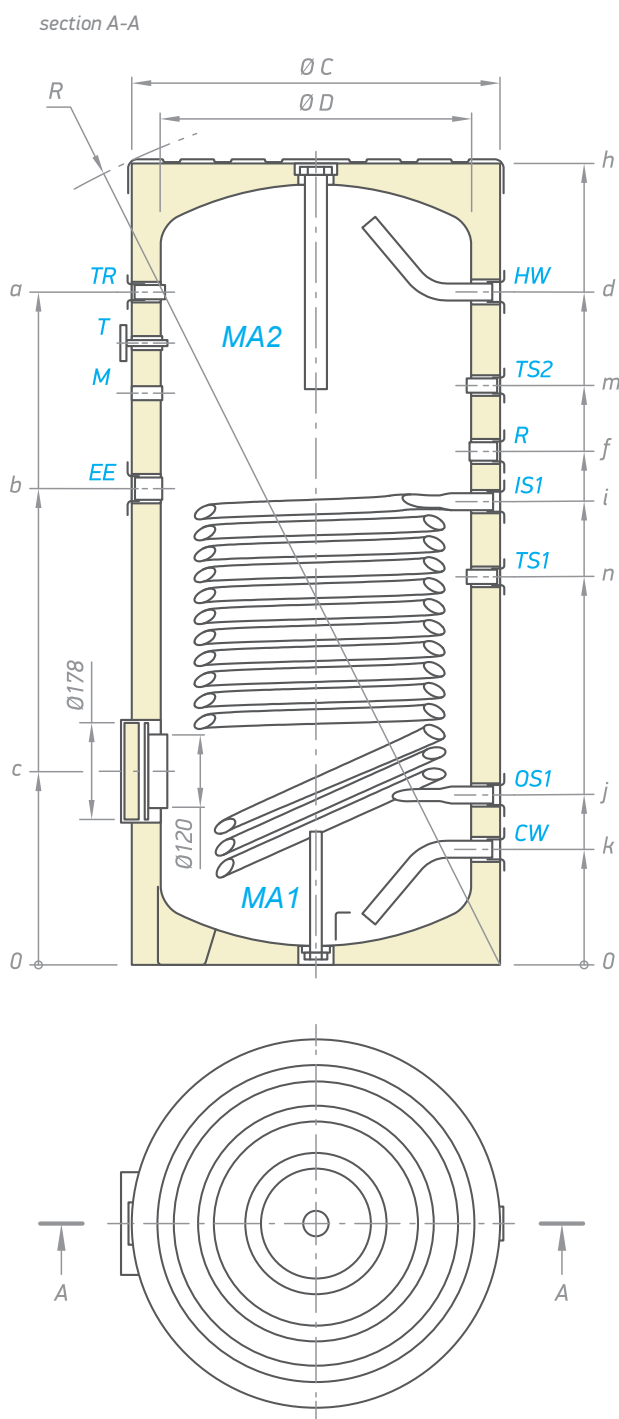
* temperatura ulaznog termoprenosnog fluida (S1/S2) 80 °C

** 10°C - temperatura hladne vode, 60°C - temperatura vruće vode (voda za domačinstvo)

INSTALACIJA I ŠEMA PRIKLJUČAKA



Rezervoari za toplu vodu za domaćinstvo | sa jednim eliptičnim izmenjivačem toplote | 160 L do 500 L



ZA SVE MODELE		
CW	ulaz za hladnu vodu	G1"
HW	izlaz za toplu vodu	G1"
IS1	ulaz izmenjivača toplote	G1"
OS1	izlaz izmenjivača toplote	G1"
R	recirkulacija	G ¾"
T	termometar	Ø 14 x 1.5
TR	otvor za termoregulator	G ½"
TS1	nivo kućišta senzora toplote 1	G ½"
TS2	nivo kućišta senzora toplote 2	G ½"
TS3	nivo kućišta senzora toplote 3	G ½"
EE	otvor za grejač	G 1½"
MA1	Magnezijum anoda 1	G ¾"
MA2	Magnezijum anoda 2	G 1½"

Oznake navoja su saglasne standardu EN ISO 228-1!

Postoji mogućnost postavljanja manometra kao dodatnog fittinga

Dimenzije ±5 mm	EV 11 SE 160 60 10	EV 12 SE 200 60 10	EV 14 SE 300 65 10	EV 14 SE 400 75 10	EV 17 SE 500 75 10	
h	mm	1000	1202	1415	1407	1679
a	mm	789	996	1188	1162	1449
b	mm	321	749	841	862	977
c	mm	321	316	341	330	325
d	mm	789	996	1188	1162	1449
f	mm	479	794	892	972	1198
i	mm	674	702	804	820	929
j	mm	289	282	286	302	300
k	mm	207	202	204	220	215
m	mm		897	1023	1067	1324
n	mm	574	569	671	692	772
R	mm	1169	1345	1563	1593	1841
Ø C	mm	600	600	650	750	750
Ø D	mm	500	500	500	650	650

BOJLERIZADOMAĆINSTVO SA DVA PARALELNA IZMENJIVAČA TOPLOTE



8
Bara

BOJLERI ZA DOMAĆINSTVO ZA SOLARNE SISTEME I KOTLOVE

Bojleri za podnu montažu sa indirektnim zagrevanjem sa dva integrisana izmenjivače toplote sa sličnom termoprenosnom površinom, čime je omogućeno povezivanje dva izvora zagrevanja i efektivno zagrevanje cele zapremine vode.

Paleta obuhvata modele kapaciteta od 200, 300, 400 i 500 litara.

Prednosti:

- Efektivno zagrevanje celokupne zapremine vode za dva ugrađena izmenjivače toplote sa velikom površinom
- Visokoefikasna izolacija PU penom bez CFC koja smanjuje gubitke toplote.
- CrystalTech PRO:
- Visokokvalitetni emajlirani premaz za duži vek trajanja.
- Dve zaštite anode za dodatnu zaštitu protiv korozije rezervoara za vodu
- Opcija da se instalira drugačije u grejaču od nerđajućeg čelika
- Otvor za servisiranje za lako čišćenje i održavanje
- Otvor za recirkulaciju

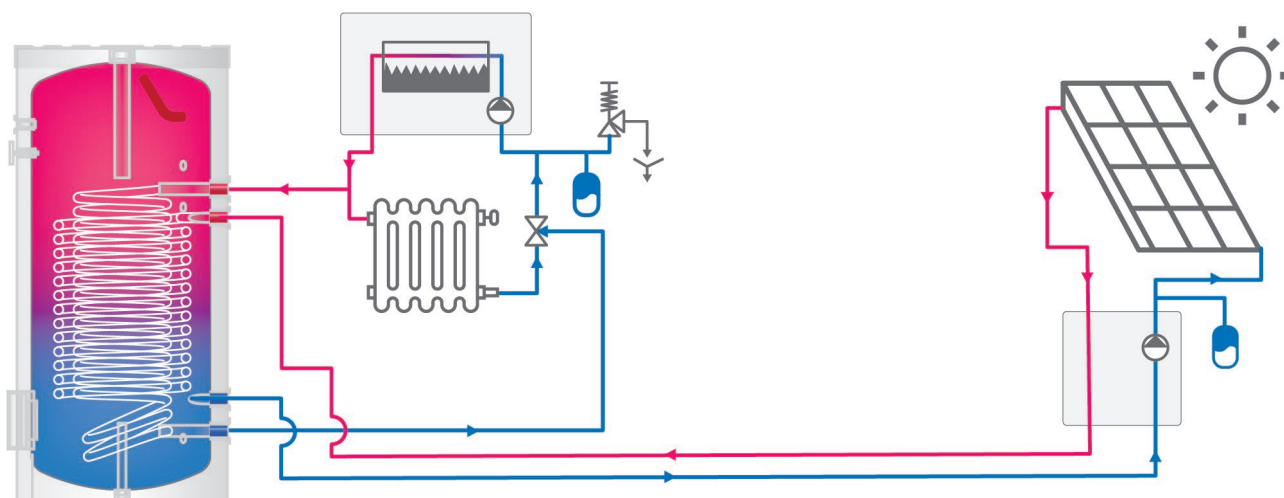
Rezervoari za toplu vodu za domačinstvo | sa dva paralelna izmenjivača toplote | 200 L do 500 L

MODEL		EV 9S+13S 200 60	EV 13S+17S 300 65	EV 12S+17S 400 75	EV 12S+17S 500 75
Br. proizvoda	Br.	304998	304892	304997	304996
Kapacitet	L	187	275	372	462
Neto težina	kg	85	112	147	164
Izolacija (čvrsti PU)	mm	50	50	50	50
Površina izmenjivača toplote S1	m²	0.95	1.55	1.8	1.8
Površina izmenjivača toplote S2	m²	0.92	1.45	1.95	1.95
Površina izmenjivača toplote S1	L	5.8	9.5	11	11
Površina izmenjivača toplote S2	L	5.6	8.8	11.5	11.5
Toplotni gubici ΔT 45K	W	59	68	68	95
Klasa energetske efikasnosti		B	B	C	C
Maksimalna radna temperatura	°C	95	95	91	95
Maksimalna radna temperatura izmenjivača toplote	°C	110	110	110	110
Nazivni pritisak	bar	8	8	8	8
Nazivni pritisak izmenjivača toplote	bar	8	8	8	8
Učinek ponovnog zagrevanja izmenjivača toplote P pri brzini protoka osnovne strane (S1)	kW / (L/min)	20.3 / (20.8)	31.3 / (25.0)	32.8 / (29.2)	33.6 / (29.2)
Učinek ponovnog zagrevanja izmenjivača toplote P pri brzini protoka osnovne strane (S2)	kW / (L/min)	20.1 / (20.8)	29.5 / (25.0)	33.9 / (29.2)	38.7 / (29.2)
Učinek ponovnog zagrevanja izmenjivača toplote P pri brzini protoka osnovne strane (S1+S2)	kW / (L/min)	30.4 / (20.8)	42.6 / (25.0)	49.7 / (29.2)	49.6 / (29.2)
V40 - vruća voda isporučena sa temperaturom od najmanje 40°C (S1)	L	265	382	530	691
V40 - vruća voda isporučena sa temperaturom od najmanje 40°C (S2)	L	288	405	550	715
V40 - vruća voda isporučena sa temperaturom od najmanje 40°C (S1+S2)	L	288	417	555	724
Vreme ponovnog zagrevanja 10-60°C pri brzini protoka na osnovnoj strani (S1)	min / (L/min)	25.9 / (20.8)	25.6 / (25.0)	33.3 / (29.2)	41.1 / (29.2)
Vreme ponovnog zagrevanja 10-60°C pri brzini protoka na osnovnoj strani (S2)	min / (L/min)	28.7 / (20.8)	29.2 / (25.0)	32.3 / (29.2)	37.5 / (29.2)
Vreme ponovnog zagrevanja 10-60°C pri brzini protoka na osnovnoj strani (S1+S2)	min / (L/min)	19.0 / (20.8)	20.1 / (25.0)	22.4 / (29.2)	29.2 / (29.2)
Pad pritiska zavojnice pri brzini protoka m ³ /h (S1)	mbar / (L/min)	43.3 / (20.8)	73.3 / (25.0)	110.2 / (29.2)	116.7 / (29.2)
Pad pritiska zavojnice pri brzini protoka m ³ /h (S2)	mbar / (L/min)	45.4 / (20.8)	67.9 / (25.0)	140.2 / (29.2)	141.0 / (29.2)
Pad pritiska zavojnice pri brzini protoka m ³ /h (S1+S2)	mbar / (L/min)	49.8 / (20.8)	71.1 / (25.0)	115.1 / (29.2)	101.6 / (29.2)

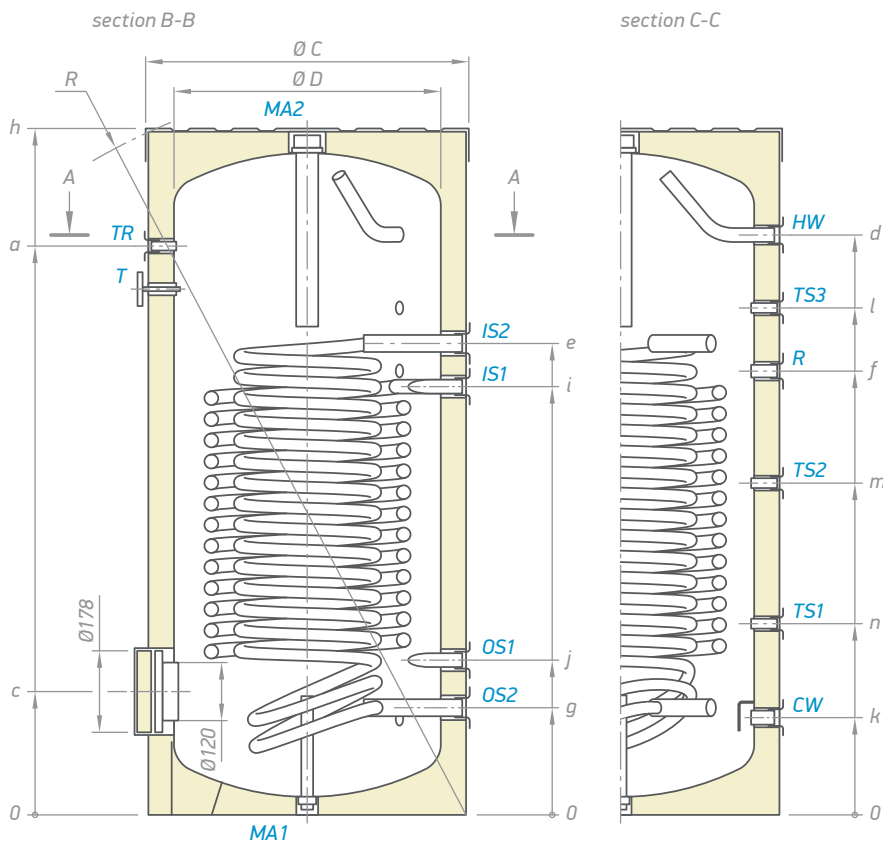
* temperatura ulaznog termoprenosnog fluida (S1/S2) 80 °C

** 10°C - temperatura hladne vode, 60°C - temperatura vruće vode (voda za domačinstvo)

INSTALACIJA I ŠEMA PRIKLJUČAKA

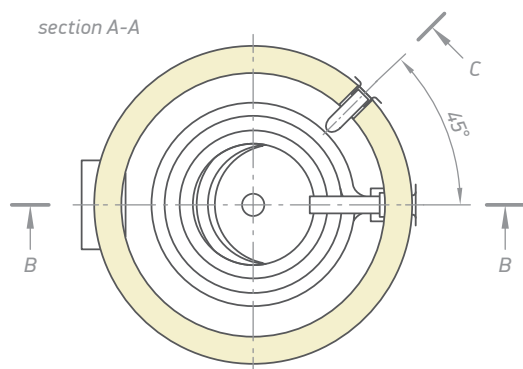


Rezervoari za toplu vodu za domaćinstvo | sa dva paralelna izmenjivača toplote | 200 L do 500 L



ZA SVE MODELE		
CW	ulaz za hladnu vodu	G1"
HW	izlaz za toplu vodu	G1"
IS1	ulaz izmenjivača toplote	G1"
IS2	ulaz izmenjivača toplote	G1"
OS1	izlaz izmenjivača toplote	G1"
OS2	izlaz izmenjivača toplote	G1"
R	recirkulacija	G ¾"
T	termometar	Ø 14 x 1.5
TR	otvor za termoregulator	G ½"
TS1	nivo kućišta senzora toplote 1	G ½"
TS2	nivo kućišta senzora toplote 2	G ½"
TS3	nivo kućišta senzora toplote 3	G ½"
MA1	Magnezijum anoda 1	G ¾"
MA2	Magnezijum anoda 2	G1½"

Oznake navoja su saglasne standardu EN ISO 228-1!



Dimenzije ±5 mm	EV 9S+13S 200 60	EV 13S+17S 300 65	EV 12S+17S 400 75	EV 12S+17S 500 75	
h	mm	1197	1420	1400	1670
a	mm	996	1184	1168	1447
c	mm	274	273	272	282
d	mm	996	1208	1171	1447
e	mm	803	963	980	990
f	mm	781	923	1059	1062
g	mm	204	203	215	225
i	mm	697	866	856	866
j	mm	310	307	340	350
k	mm	202	203	225	225
l	mm	897	1055	1059	1262
m	mm	633	691	778	864
n	mm	360	398	448	467
R	mm	1340	1560	1590	1833
Ø C	mm	600	650	750	750
Ø D	mm	500	550	650	650

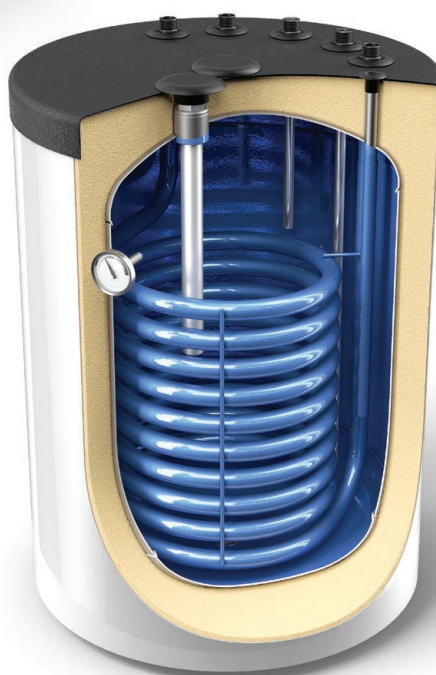
BOJLERI ZA DOMAĆINSTVO SA GORNJIM PRIKLJUČCIMA



8
Bara

Više informacija o opcionom izmenjivaču toplote može se pronaći na strani 125 pod brojem proizvoda 305619

** Dodati otvor na vrhu poklopca rezervoara, što omogućava laku instalaciju grejača, ako je potrebno.*



BOJLERI ZA DOMAĆINSTVO ZA INSTALACIJU ISPOD BOJLERA ZAKAČENOG NA ZID

Bojleri za podnu montažu sa indirektnim zagrevanjem sa kompaktnim spoljnim dimenzijama, većom 1 površinom unutrašnjeg izmenjivača toplote i zgodno lociranim utičnicama za lako povezivanje.

Paleta obuhvata modele kapaciteta od 120L i 160L sa izmenjivačem toplote.

Prednosti:

- Modeli su kompaktnih dimenzija i pogodni su za instalaciju ispod bojlera zakačenog na zid
- Prikladno mesto izlaza u polukrugu iznad gornjeg poklopca za instalaciju ispod gasnog bojlera
- Smanjena potrošnja gasa pri maloj potrošnji tople vode
- Mogućnost rada sa električnim grejačem „plug-and-play“ (3 KW) kao rezerva
- Visokoefikasna PU izolacija, razvijena da se voda održi toplom tokom dužeg vremena i da se smanje toplotni gubici.
- Sa ili bez otvora za servisiranje, prema potrebama kupca.
- Izlaz za istakanje
- Snažni izmenjivač toplote usaglašen je sa standardnim parametrima bojlera
- Energetska efikasnost aparata usaglašena je sa evropskim propisima (klasa A za model od 120 l)

1 – U poređenju sa modelima EV 8S 160 60 Z i EV 8S 120 55 Z

2 - Podleže usaglašenosti sa zahtevima instalacije i puštanja u rad, kako je naveo proizvođač u uputstvu

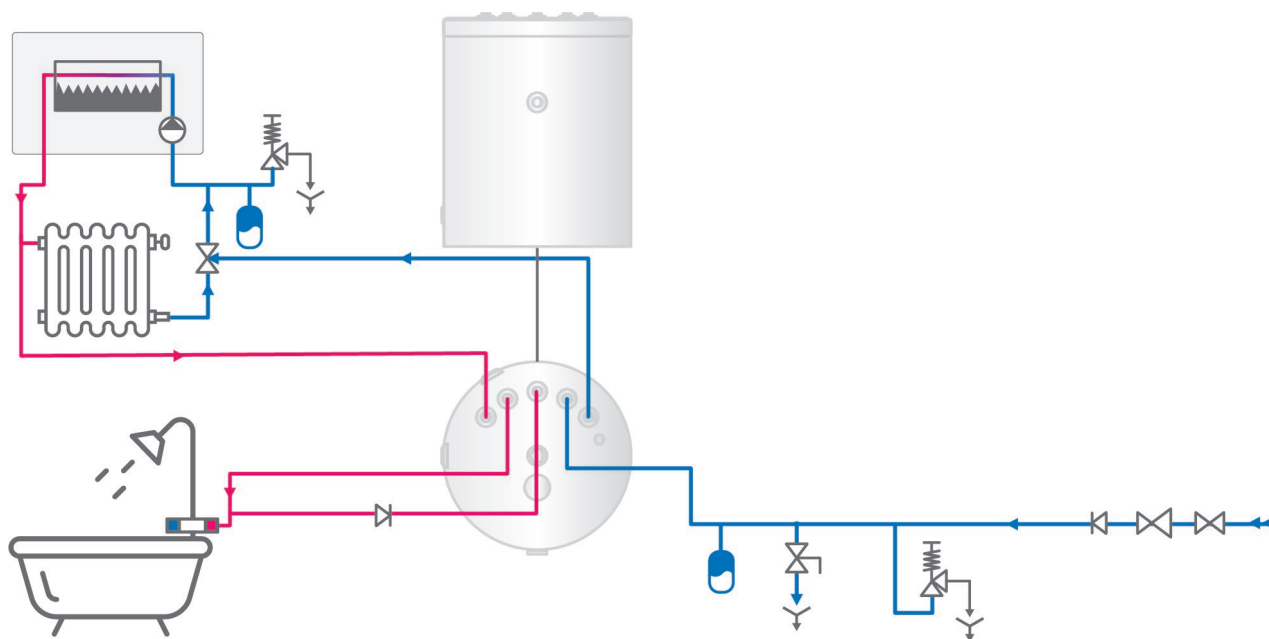
Bojleri za zagrevanje vode za domačinstvo za instalaciju ispod gasnog bojlera zakačenog na zid | sa jednim izmenjivačem toplote | 120 L do 160 L

MODEL		EV 10S 120 60 Z PS	EV 15S 160 60 Z PS
Br. proizvoda	Br.	304969	305077
Kapacitet	L	114	150
Neto težina	kg	64	68
Izolacija (čvrsti PU)	mm	50	50
Površina izmenjivača toplote S1	m²	1	1.52
Površina izmenjivača toplote S1	L	6.2	9.5
Toplotni gubici ΔT 45K	W	35	46
Klasa energetske efikasnosti		A	B
Maksimalna radna temperatura	°C	95	95
Maksimalna radna temperatura izmenjivača toplote	°C	110	110
Nazivni pritisak	bar	8	8
Nazivni pritisak izmenjivača toplote	bar	6	6
Učinak ponovnog zagrevanja izmenjivača toplote P pri brzini protoka osnovne strane (S1)	kW / (L/min)	17.7 / (15.0)	25.1 / (16.6)
V40 - vruća voda isporučena sa temperaturom od najmanje 40°C (S1)	L	176	230.5
Vreme ponovnog zagrevanja 10-60°C pri brzini protoka na osnovnoj strani(S1)	min / (L/min)	176.0 / (15.0)	18.5 / (16.6)
Pad pritiska zavojnice pri brzini protoka m ³ /h (S1)	mbar/(L/min)	32.9 / (15.0)	58.2 / (16.6)

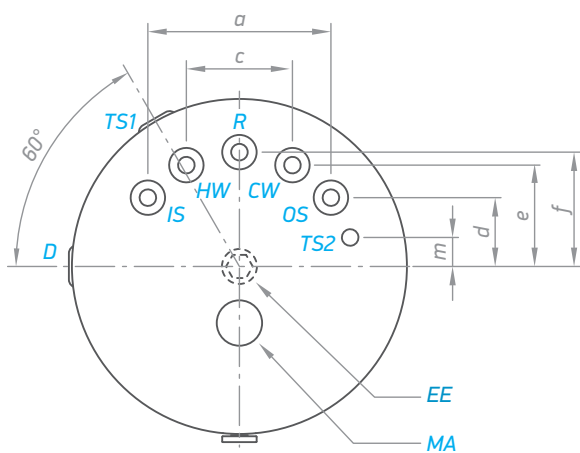
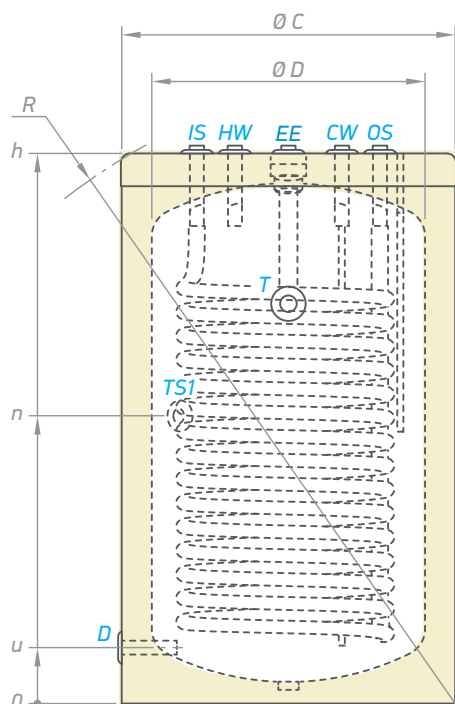
* temperatura ulaznog termoprenosnog fluida (S1/S2) 80 °C

** 10°C - temperatura hladne vode, 60°C - temperatura vruće vode (voda za domačinstvo)

INSTALACIJA I ŠEMA PRIKLJUČAKA



Bojleri za zagrevanje vode za domaćinstvo za instalaciju ispod gasnog bojlera zakačenog na zid | sa jednim izmenjivačem toplote | 120 L do 160 L



ZA SVE MODELE

CW	ulaz za hladnu vodu	G ¾" B
HW	izlaz za toplu vodu	G ¾" B
IS1	ulaz izmenjivača toplote	G ¾" B
OS1	izlaz izmenjivača toplote	G ¾" B
R	recirkulacija	G ¾" B
T	termometar	Ø 14 x 1.5
TS1	nivo kućišta senzora toplote 1	Ø 10x1.5
TS2	nivo kućišta senzora toplote 2	Ø 16x1.5
D	istakanje	G ½"
MA	Magnezijum anoda	G 1¼"

Oznake navoja su saglasne standardu EN ISO 228-1!

Dimenzije ±5 mm

		EV 10S 120 60 Z PS	EV 15S 160 60 Z PS
h	mm	797	1001
a	mm	330	330
c	mm	192	192
d	mm	125	125
e	mm	183	183
f	mm	206	207
m	mm	54	53
n	mm	350	526
u	mm	100	100
R	mm	996	1167
Ø C	mm	600	600
Ø D	mm	500	500

EMAJLIRANIBAFERREZERVOARI ZA SISTEME TOPLOTNIH PUMPI



6
Bara

EMAJLIRANI BAFER REZERVOARI ZA SISTEME TOPLOTNIH PUMPI

Paleta obuhvata modele kapaciteta od 50 L i 80 L bez izmenjivača toplote za instalaciju na zid.

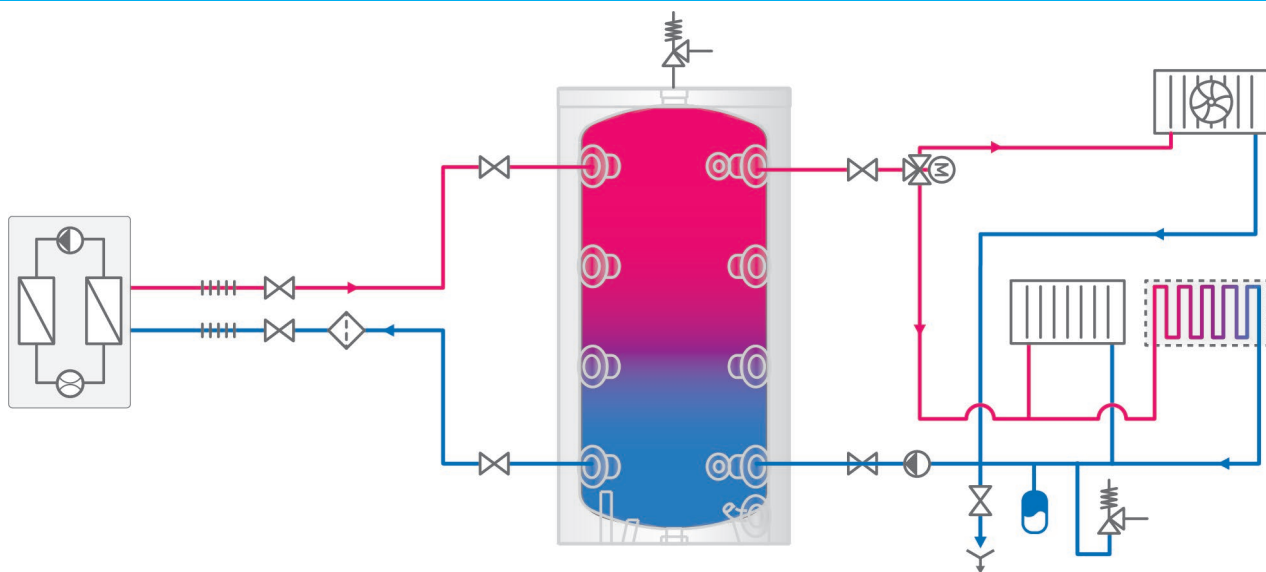
Prednosti:

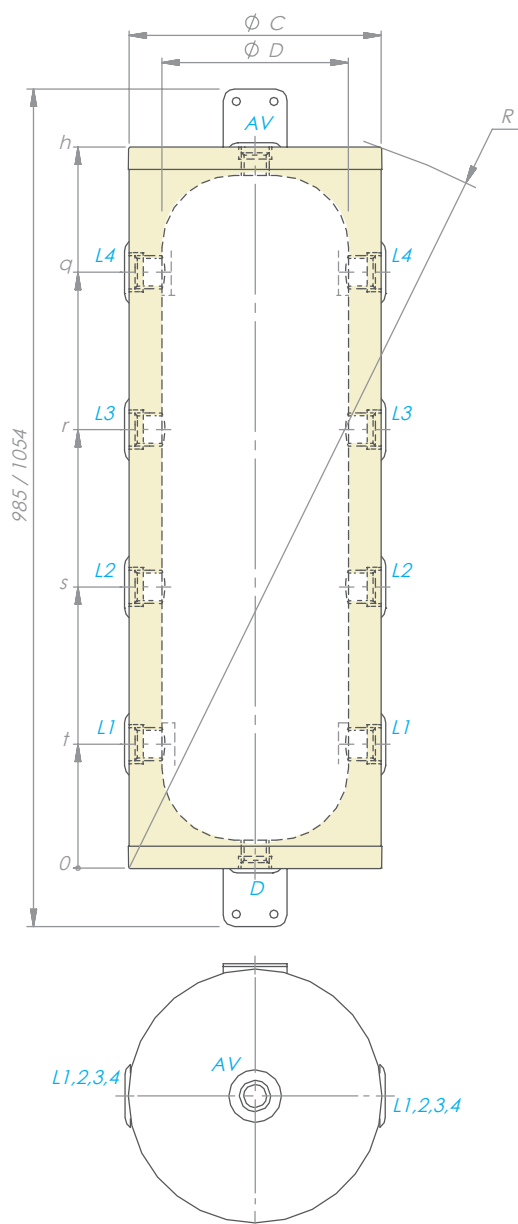
- Izolacija od 50 mm PU pene velike gustine za male gubitke energije
- 4 ulaza i 4 izlaza sa G 1,1/4" za veću brzinu protoka
- Klasa energetske efikasnosti B
- Slojeviti držači na gornjim i donjim ulazima i izlazima
- Istakanje na G 1½"
- Ventilacija vazduha na G ¾"
- Nazivni pritisak 6 bara



MODEL		EV 50 40	EV 80 46
Broj proizvoda	Br.	423102	423101
Kapacitet	L	51	80
Neto težina	kg	24.2	36
Izolacija (čvrsti PU)	mm	50	50
Toplotni gubici ΔT_{45K}	W	38	45
Klasa energetske efikasnosti		B	B
Maksimalna radna temperatura	°C	95	95
Nazivni pritisak	bar	6	6

INSTALACIJA I ŠEMA PRIKLJUČAKA





ZA SVE MODELE

AV	Otvor za ventilaciju vazduha	G ¾"
D	Istakanje	G 1½"
L1	Nivo 1	G 1¼"
L2	Nivo 2	G 1¼"
L3	Nivo 3	G 1¼"
L4	Nivo 4	G 1¼"

Oznake navoja su saglasne standardu EN ISO 228-1!

Dimenzije ±5 mm

Dimenzije ±5 mm	EV 50 40	EV 80 46	
h	mm	865	915
q	mm	718	742
r	mm	528	552
s	mm	338	362
t	mm	148	172
R	mm	953	1003
ØC	mm	400	460
ØD	mm	300	360

KOMBINOVANI BAFER REZERVOARI SA HIGIJENSKIM IZMENJIVAČEM TOPLOTE OD VALOVITOG NERĐAJUĆEG ČELIKA



KOMBINOVANI BAFER REZERVOARI ZA SISTEME GREJANJA I PROIZVODNJU TOPLE VODE ZA DOMAĆINSTVO

Paleta bafér rezervoara od 500 L do 1000 L koja obuhvata modele sa:

- higijenskom zavojnicom od valovitog nerđajućeg čelika i dva izmenjivača toplote
- higijenskom zavojnicom od valovitog nerđajućeg čelika i jednim izmenjivačem toplote
- higijenskom zavojnicom od valovitog nerđajućeg čelika

Prednosti:

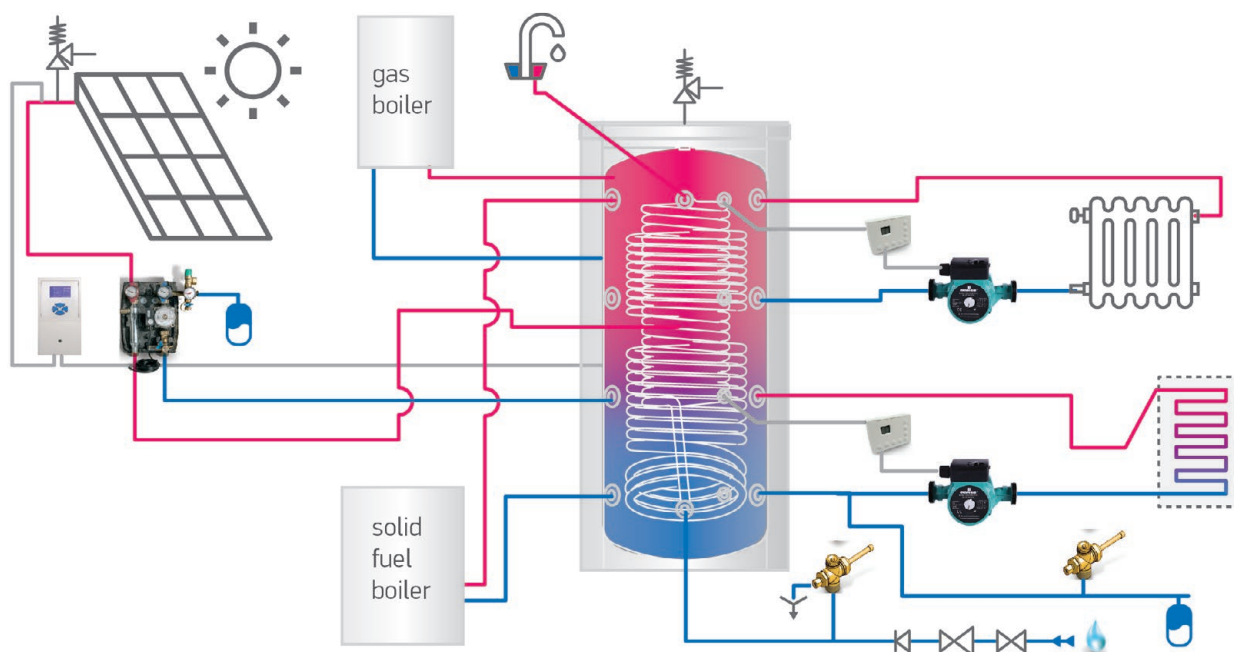
- Proizvodnja tople vruće vode za domaćinstvo pomoću higijenskog izmenjivača toplote napravljenog od čelika AISI 316L
- Maksimalni radni pritisak 10 bara izmenjivača toplote za vruću vodu za domaćinstvo
- Maksimalna radna temperatura 95oC izmenjivača toplote za vruću vodu za domaćinstvo
- 3 ulaza i 3 izlaza za povezivanje na sistem centralnog grejanja
- 4 kućišta za termo sonde kontrolera
- Dostupni modeli sa dodatnim izmenjivačima toplote sa zavojnicom za solarnu energiju
- Maksimalna brzina protoka za domaćinstvo, neprekidan režim potpuno napunjenog bafera – 1500 L/h - 1700 L/h
- Visokoeffikasna izolacija INSU PRO na zahtjev za modele od 800 L do 1000 L

Kombinovani bafer rezervoari sa higijenskim izmenjivačem toplote od valovitog nerđajućeg čelika | sa dva izmenjivača toplote | 800 L do 1000 L

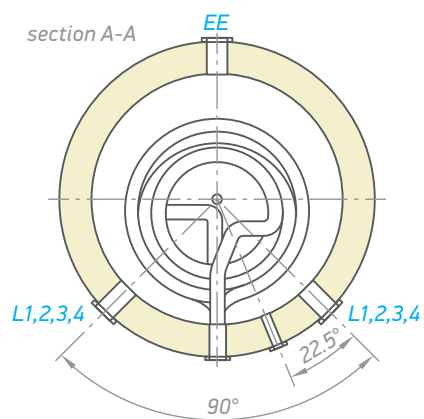
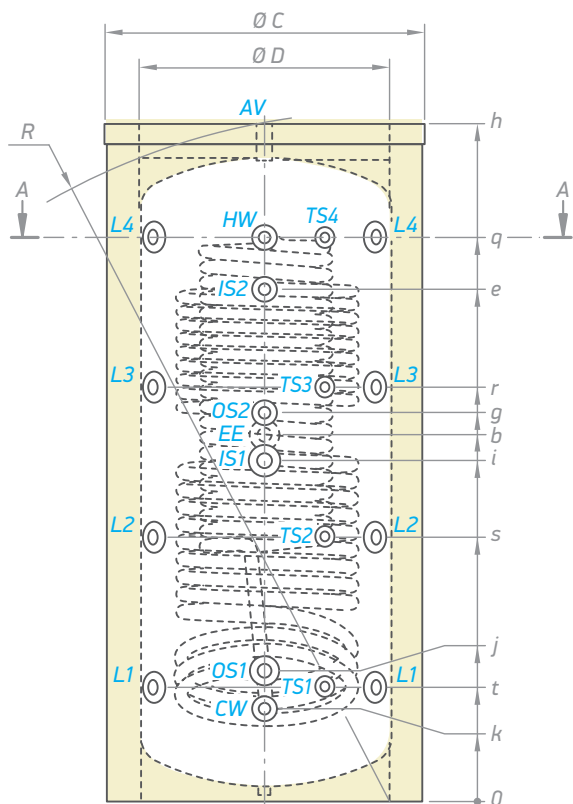
MODEL		V 10/6 S2 800 95 HYG 5.5 HE C	V 10/9 S2 1000 95 HYG5.5 HE C
Br. proizvoda	Br.	303829	303830
Nominalni Kapacitet bafer rezervoara	L	738	827
Neto težina	kg	210	230
Izolacija	mm	100	100
Površina izmenjivača toplote S1	m²	2.23	2.23
Površina izmenjivača toplote S2	m²	1	1.54
Površinski higijenski izmenjivač toplote	m²	5.5	5.5
Sadržaj izmenjivača toplote S1	L	19.2	19.2
Sadržaj izmenjivača toplote S2	L	5.9	8.7
Nominalna zapremina higijenskog izmenjivača toplote	L	28	28
Toplotni gubitak ΔT 45K	W	128	136
Klasa energetske efikasnosti		C	C
Maksimalna radna temperatura bafer rezervoara	°C	95	95
Maksimalna radna temperatura izmenjivača toplote	°C	110	110
Maksimalna radna temperatura higijenskog izmenjivača toplote	°C	95	95
Nazivni pritisak bafer rezervoara	bar	3	3
Nazivni pritisak izmenjivača toplote	bar	6	6
Nazivni pritisak higijenskog izmenjivača toplote	bar	10	10

Visokoeffikasna izolacija INSU PRO na zahtjev za modele od 800 L do 1000 L

INSTALACIJA I ŠEMA PRIKLJUČAKA



Kombinovani bafer rezervoari sa higijenskim izmenjivačem toplote od valovitog nerđajućeg čelika | sa dva izmenjivača toplote | 800 L do 1000 L



ZA SVE MODELE

CW	ulaz za hladnu vodu	G 1½" B
HW	izlaz za toplu vodu	G 1½" B
IS1-2	ulaz izmenjivača toplote	G 1½" B
OS1-2	izlaz izmenjivača toplote	G 1½" B
TS1-2-3-4	nivo kućišta senzora toplote s 1-2-3-4	G ½"
EE	otvor za grejač	G 1½"
AV	otvor za ventilaciju vazduha	G 1½"
L1-2-3-4	nivoi 1-2-3-4	G 1½"

Oznake navoja su saglasne standardu EN ISO 228-1!

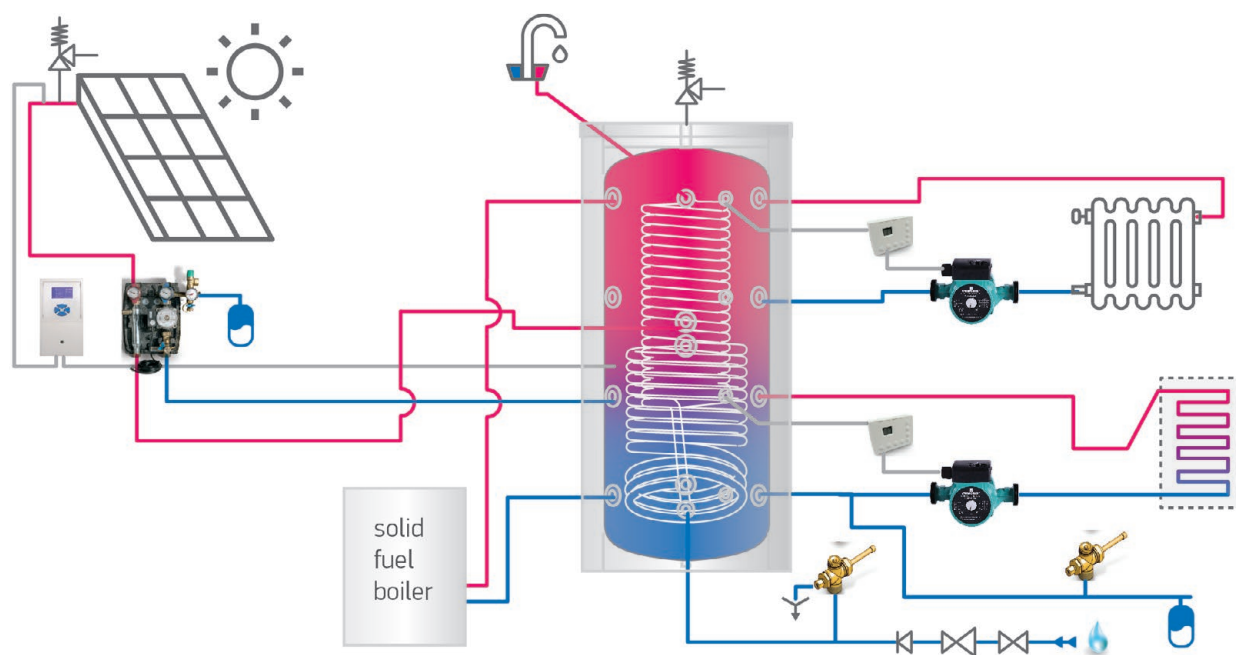
Dimenzije ±5 mm	V 10/6 S2 800 95 HYG 5.5 HE C	V 10/9 S2 1000 95 HYG5.5 HE C	
h	mm	1932	2132
b	mm	1051	1090
e	mm	1422	1574
g	mm	1164	1187
i	mm	964	966
j	mm	409	412
k	mm	290	290
q	mm	1500	1775
r	mm	1120	1304
s	mm	740	833
t	mm	360	362
R	mm	1967	2167
Ø C	mm	990	990
Ø D	mm	790	790

Kombinovani bafer rezervoari sa higijenskim izmenjivačem toplote od valovitog nerđajućeg čelika | sa jednim izmenjivačem toplote | 500 L do 1000 L

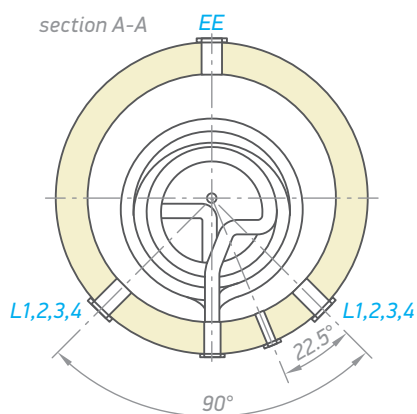
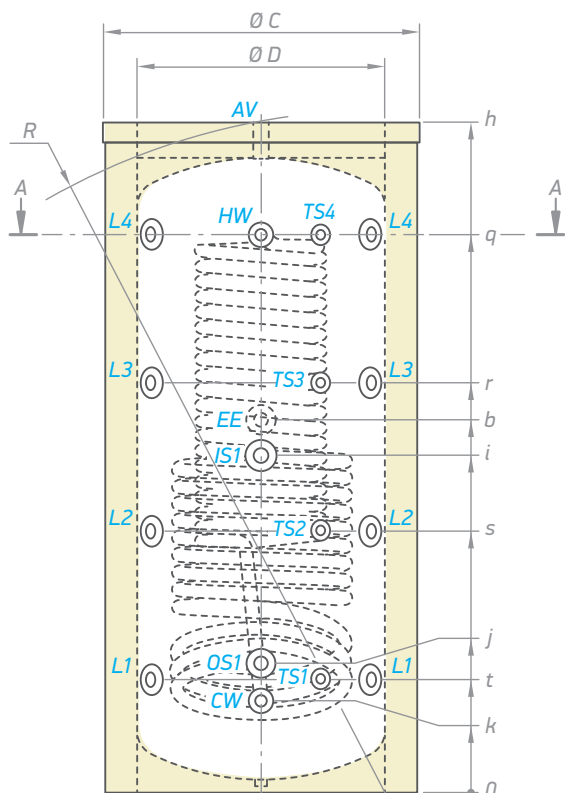
MODEL		V 11S 500 75 HYG 5.0	V 10 S 800 95 HYG5.5 HE C	V 10 S 1000 95 HYG5.5 HE C
Br. proizvoda	Br.	303534	303825	303822
Nominalni Kapacitet bafer rezervoara	L	458	748	838
Neto težina	kg	150	188	214
Izolacija	mm	50	100	100
Površina izmenjivača toplote S1	m²	1.65	2.23	2.23
Površinski higijenski izmenjivač toplote	m²	5	5.5	5.5
Sadržaj izmenjivača toplote S1	L	10	19.2	19.2
Nominalna zapremina higijenskog izmenjivača toplote	L	26	28	28
Toplotni gubitak ΔT 45K	W	95	128	136
Klasa energetske efikasnosti		C	C	C
Maksimalna radna temperatura bafer rezervoara	°C	95	95	95
Maksimalna radna temperatura izmenjivača toplote	°C	110	110	110
Maksimalna radna temperatura higijenskog izmenjivača toplote	°C	95	95	95
Bafer rezervoar nazivnog pritiska	bar	3	3	3
Nazivni pritisak izmenjivača toplote	bar	6	6	6
Nazivni pritisak higijenskog izmenjivača toplote	bar	10	10	10

Visokoeffikasna izolacija INSU PRO na zahtjev za modele od 800 L do 1000 L

INSTALACIJA I ŠEMA PRIKLJUČAKA



Kombinovani bafer rezervoari sa higijenskim izmenjivačem toplote od valovitog nerđajućeg čelika | sa jednim izmenjivačem toplote | 500 L do 1000 L



MODEL	V 11S 500 75 HYG 5.0	V 10 S 800 95 HYG5.5 HE C	V 10 S 1000 95 HYG5.5 HE C
CW	ulaz za hladnu vodu	G 1" B	G 1¼" B
HW	izlaz za toplu vodu	G 1" B	G 1¼" B
IS1	ulaz izmenjivača toplote	G 1" B	G 1½" B
OS1	izlaz izmenjivača toplote	G 1" B	G 1½" B
TS1-2-3-4	nivo kućišta senzora toplote s 1-2-3-4	G ½"	G ½"
EE	otvor za grejač	G 1½"	G 1½"
AV	otvor za ventilaciju vazduha	G 1½"	G 1½"
L1-2-3-4	nivoi 1-2-3-4	G 1½"	G 1½"

Oznake navoja su saglasne standardu EN ISO 228-1!

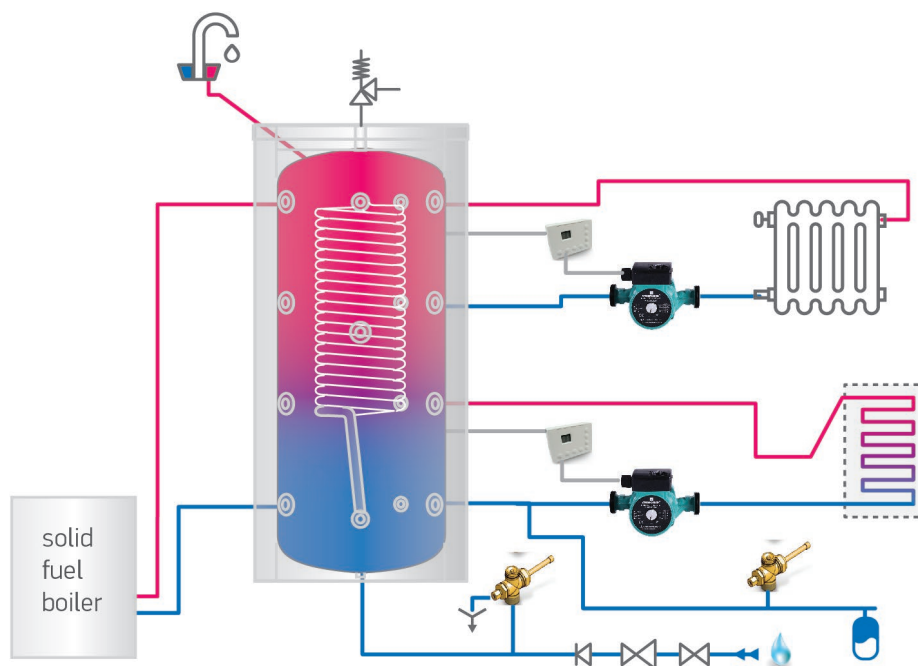
Dimenzije ±5 mm	V 11S 500 75 HYG 5.0	V 10 S 800 95 HYG5.5 HE C	V 10 S 1000 95 HYG5.5 HE C	
h	mm	1677	1932	2132
b	mm	820	1051	1090
i	mm	780	964	966
j	mm	307	409	412
k	mm	212	290	290
q	mm	1450	1500	1775
r	mm	1360	1120	1304
s	mm	624	740	833
t	mm	212	360	362
R	mm	1825	1967	2167
Ø C	mm	750	990	990
Ø D	mm	650	790	790

Kombinovani bafer rezervoari sa higijenskim izmenjivačem toplote od valovitog nerđajućeg čelika | 500 L do 1000 L

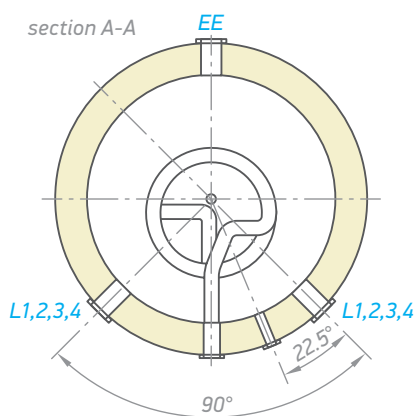
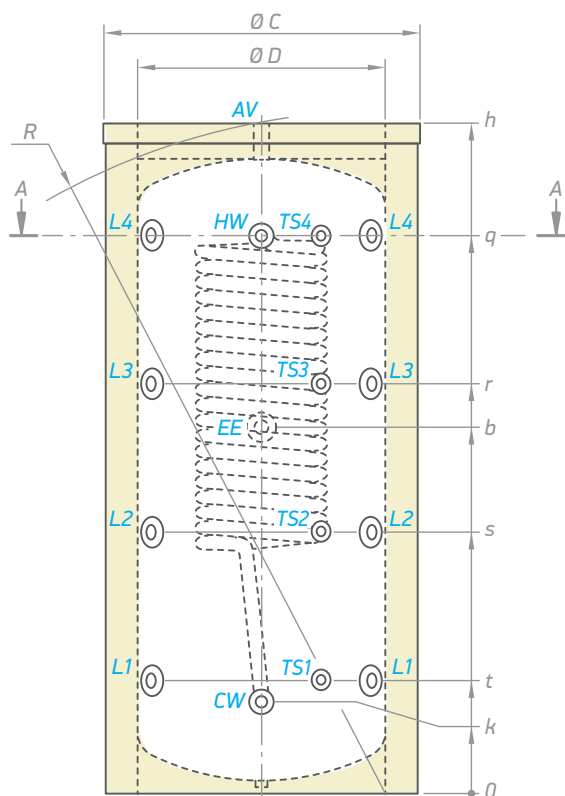
MODEL		V 500 75 HYG 5.0	V 800 95 HYG 5.5 C	V 1000 95 HYG 5.5 C
Br. proizvoda	Br.	303530	303844	303821
Nominalni Kapacitet bafer rezervoara	L	470	757	874
Neto težina	kg	130	143	163
Izolacija	mm	50	100	100
Površinski higijenski izmenjivač toplote	m²	5	5.5	5.5
Nominalna zapremina higijenskog izmenjivača toplote	L	26	28	28
Toplotni gubitak ΔT 45K	W	95	128	136
Klasa energetske efikasnosti		C	C	C
Maksimalna radna temperatura bafer rezervoara	°C	95	95	95
Maksimalna radna temperatura higijenskog izmenjivača toplote	°C	95	95	95
Nazivni pritisak bafer rezervoara	bar	3	3	3
Nazivni pritisak higijenskog izmenjivača toplote	bar	10	10	10

Highly-efficient INSU PRO insulation upon request for the models 800 L and 1000 L.

INSTALACIJA I ŠEMA PRIKLJUČAKA



Kombinovani bafer rezervoari sa higijenskim izmenjivačem toplote od valovitog nerđajućeg čelika | 500 L do 1000 L



MODEL	V 500 75 HYG 5.0	V 800 95 HYG 5.5 C	V 1000 95 HYG 5.5 C
CW	ulaz za hladnu vodu	G 1" B	G 1¼" B
HW	izlaz za toplu vodu	G 1" B	G 1¼" B
TS1-2-3-4	nivoi kućišta senzora toplote 1-2-3-4	G ½"	G ½"
EE	otvor za grejač	G 1½"	G 1½"
AV	otvor za ventilaciju vazduha	G 1½"	G ¾"
L1-2-3-4	nivoi 1-2-3-4	G 1½"	G 1½"

Oznake navoja su saglasne standardu EN ISO 228-1!

Dimenzije ±5 mm	V 500 75 HYG 5.0	V 800 95 HYG 5.5 C	V 1000 95 HYG 5.5 C	
h	mm	1677	1932	2132
b	mm	820	1051	1090
k	mm	212	290	290
q	mm	1450	1500	1775
r	mm	1360	1120	1304
s	mm	624	740	833
t	mm	212	360	362
R	mm	1825	1967	2167
Ø C	mm	750	990	990
Ø D	mm	650	790	790

KOMBINOVANI BAFER REZERVOARI SA INTEGRISANIM EMAJLIRANIM REZERVOARIMA (TIPA „TANK-IN-TANK“)



KOMBINOVANI BAFER REZERVOARI SA INTEGRISANIM EMAJLIRANIM REZERVOARIMA ZA ZAGREVANJE VODE ZA DOMAĆINSTVO

Modeli tipa „tank-in-tank“ sa bafer rezervoarima od 600 L do 1500 L i ugrađenim emajliranim rezervoarima za proizvodnju vruće vode za domaćinstvo od 150 L do 300 L:

- sa dva izmenjivača toplote oko emajliranog rezervoara
- sa jednim izmenjivačem toplote oko emajliranog rezervoara
- bez izmenjivača toplote

Prednosti:

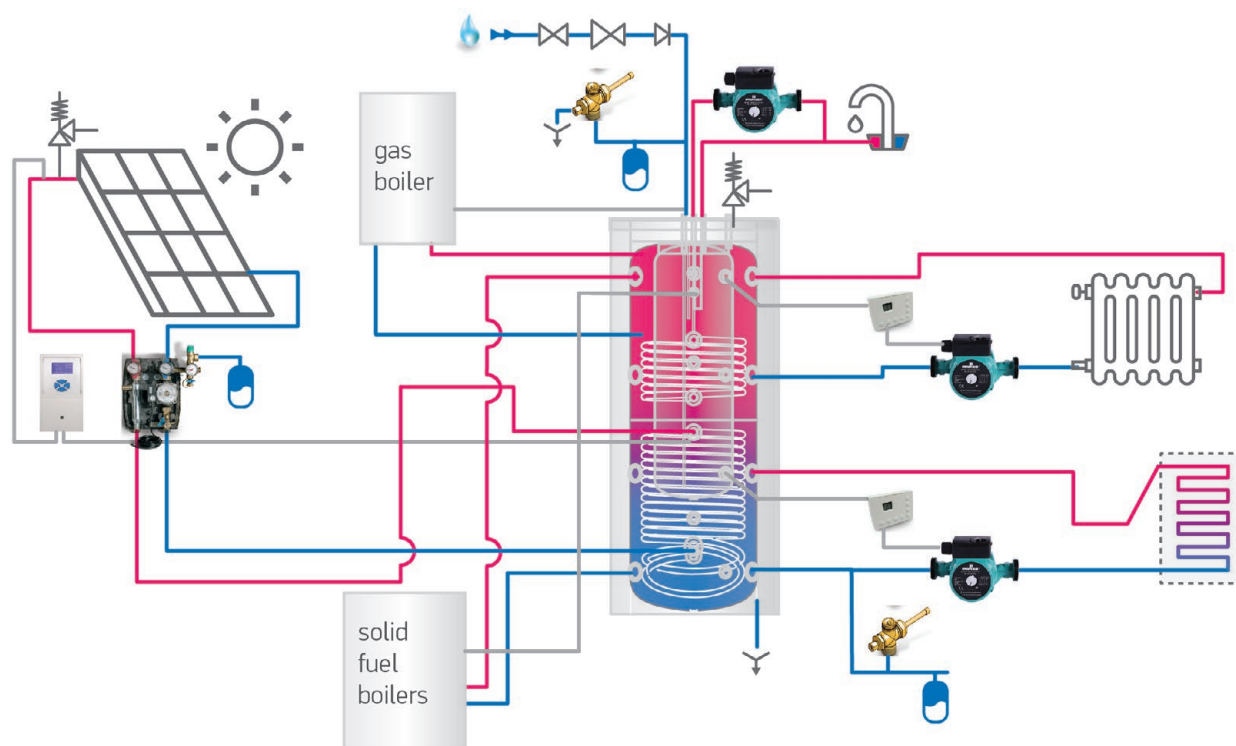
- Izdržljiv emajlirani premaz unutrašnjeg rezervoara
- Spoljni bafer rezervoar od 3 bara sa četiri nivoa grejanja za razne primene grejanja
- Highly-efficient INSU PRO insulation upon request for the models 800 L and 1500 L.
- Termoindikator
- Otvor za servisiranje za laku kontrolu
- Opcija instalacije grejača
- Opcija instalacije termo regulatora
- Opcija instalacije termo sonde
- Izmenjivači toplote sa velikom površinom

Kombinovani bafer rezervoari sa integrisanim emajliranim rezervoarima (tipa „tank-in-tank“) | sa dva izmenjivača toplote | 600 L do 1500 L

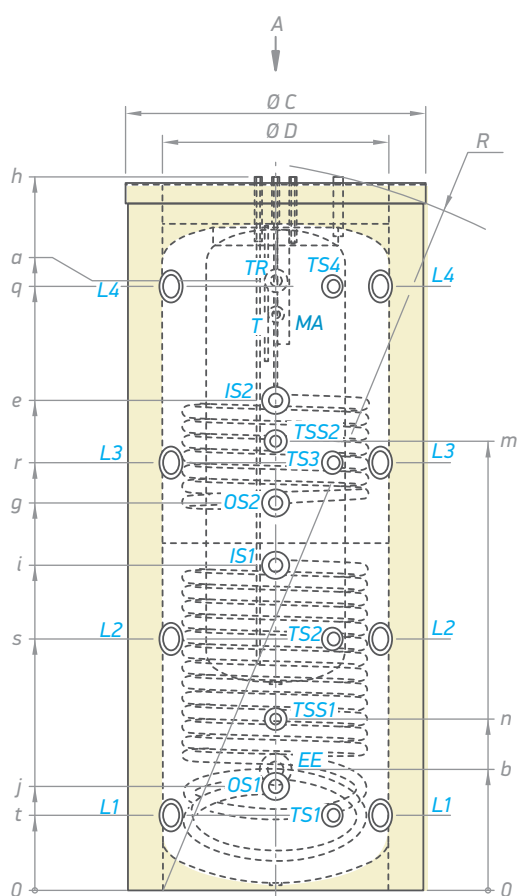
MODEL		V 15/7 S2 600 81 EV 150 40 C	V 12/9 S2 800 95 EV 200 45 C	V 15/9 S2 1000 95 EV 200 45 C	V 12/8 S2 1500 120 EV 300 55 C
Br. proizvoda	Br.	303868	303864	303877	303861
Stvarni Kapacitet bafer rezervoara	L	408	569	655	1109
Stvarni kapacitet rezervoara za toplu vodu	L	151	191	191	296
Neto težina	kg	203	264	298	390
Izolacija	mm	100	100	100	100
Površina izmenjivača toplote S1	m²	2.25	2.89	3.3	3.47
Površina izmenjivača toplote S2	m²	1.04	1.54	1.54	2.3
Sadržaj izmenjivača toplote S1	L	13.7	26.2	29	31.4
Sadržaj izmenjivača toplote S2	L	6.4	9.4	9.4	20.5
Toplotni gubitak ΔT 45K	W	116	128	135	158
Klasa energetske efikasnosti		C	C	C	C
Maksimalna radna temperatura bafer rezervoara	°C	95	95	95	95
Maksimalna radna temperatura rezervoara za toplu vodu	°C	95	95	95	95
Maksimalna radna temperatura izmenjivača toplote	°C	110	110	110	110
Bafer rezervoar nazivnog pritiska	bar	3	3	3	3
Nazivni pritisak rezervoara za toplu vodu	bar	10	10	10	10
Nazivni pritisak izmenjivača toplote	bar	6	6	6	6

Highly-efficient INSU PRO insulation upon request for the models 800 L and 1500 L.

INSTALACIJA I ŠEMA PRIKLJUČAKA



Kombinovani bafer rezervoari sa integrisanim emajliranim rezervoarima (tipa „tank-in-tank“) | sa dva izmenjivača toplote | 600 L do 1500 L



MODEL	V 15/7 S2 600 81 EV 150 40 C	V 12/9 S2 800 95 EV 200 45 C	V 15/9 S2 1000 95 EV 200 45 C	V 12/8 S2 1500 120 EV 300 55 C
	CW	ulaz za hladnu vodu	G 1/2" B	G 1" B
HW	izlaz za toplu vodu	G 1/2" B	G 1" B	G 1" B
IS1	ulaz izmenjivača toplote	G 1"	G 1 1/2"	G 1 1/2" B
IS2	ulaz izmenjivača toplote	G 1"	G 1"	G 1 1/2" B
OS1	izlaz izmenjivača toplote	G 1"	G 1 1/2"	G 1 1/2" B
OS2	izlaz izmenjivača toplote	G 1"	G 1"	G 1 1/2" B
Z	recirkulacija	G 1 1/2" B	G 1 1/2" B	G 1 1/2" B
T	termometar	Ø 14 x 1.5	Ø 14 x 1.5	Ø 14 x 1.5
TR	otvor za termost regulator	G 1/2"	G 1/2"	G 1/2"
TS1-2-3-4	nivo kućišta senzora toplote s 1-2-3-4	G 1/2"	G 1/2"	G 1/2"
TSS1-2	izmenjivač toplote sa kućištem senzora toplote	G 1/2"	G 1/2"	G 1/2"
EE	otvor za grejač	G 1 1/2"	G 1 1/2"	G 1 1/2"
AV	otvor za ventilaciju vazduha	G 1/2"	G 1/2"	G 1/2"
L1-2-3-4	nivoi 1-2-3-4	G 1 1/2"	G 1 1/2"	G 2" B
MA	Magnezijum anoda 1	M8	M8	M8

Oznake navoja su saglasne standardu EN ISO 228-1!

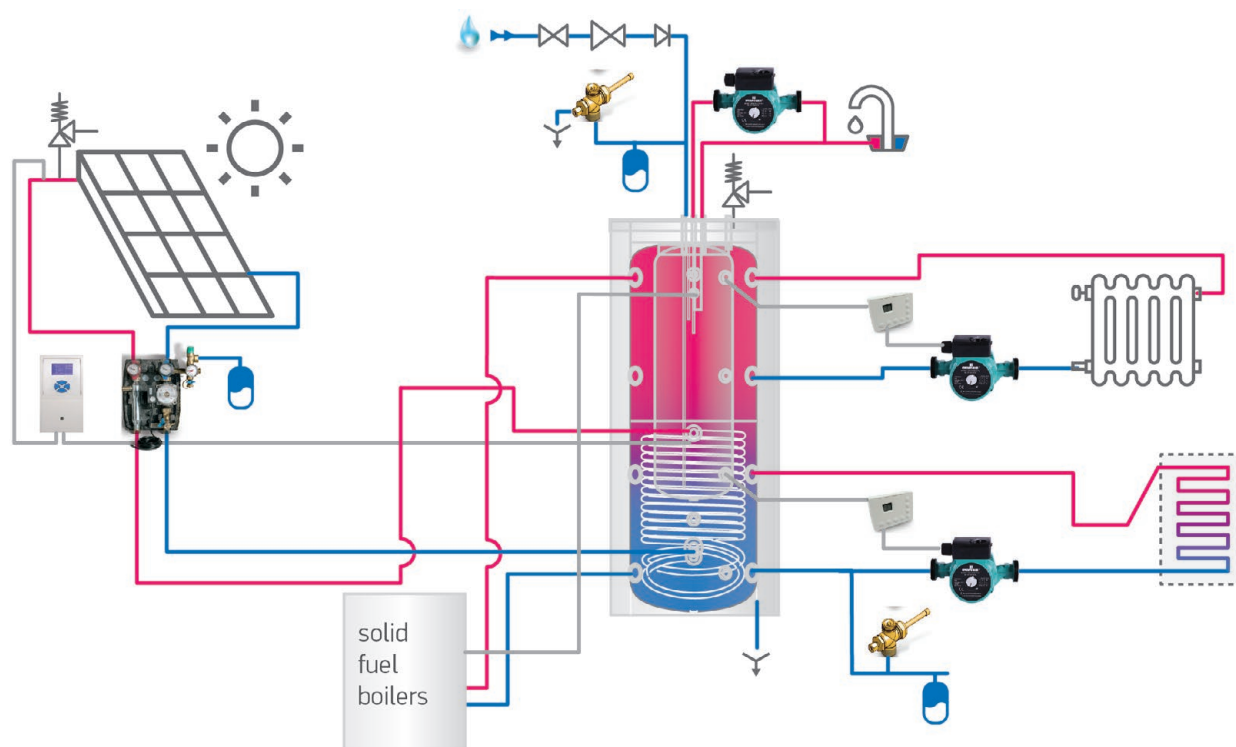
Dimenzije ±5 mm	V 15/7 S2 600 81 EV 150 40 C	V 12/9 S2 800 95 EV 200 45 C	V 15/9 S2 1000 95 EV 200 45 C	V 12/8 S2 1500 120 EV 300 55 C	
h	mm	2065	1956	2141	2216
a	mm	1747	1600	1795	1740
b	mm	307	400	400	470
e	mm	1408	1509	1747	1733
g	mm	1107	1122	1360	1293
i	mm	934	1022	1187	1087
j	mm	289	362	362	427
m	mm	1257	1387	1502	1461
n	mm	489	582	582	647
o	mm	130	150	150	150
q	mm	1738	1502	1775	1726
r	mm	1230	1122	1304	1293
s	mm	722	742	833	860
t	mm	214	362	362	427
w	mm	22	22	22	22
x	mm	110	100	100	110
z	mm	100	100	100	100
R	mm	2121	2045	2236	2238
Ø C	mm	850	990	990	1200
Ø D	mm	650	790	790	1000

Kombinovani bafer rezervoari sa integrisanim emajliranim rezervoarima (tipa „tank-in-tank“) | sa jednim izmenjivačem toplote | 600 L do 1500 L

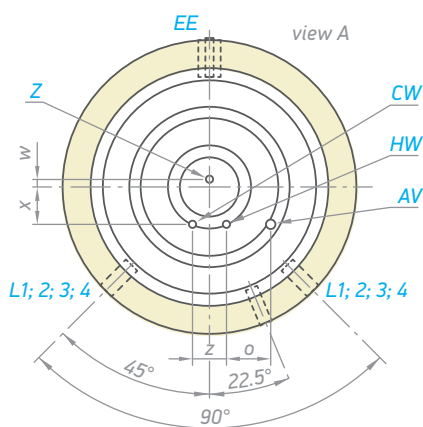
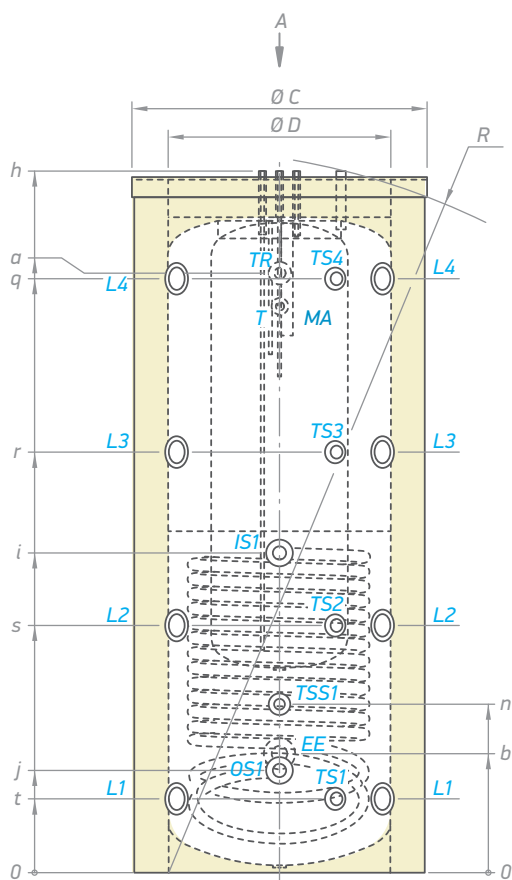
MODEL		V 15 S 600 81 EV 150 40 C	V 12 S 800 95 EV 200 45 C	V 15 S 1000 95 EV 200 45 C	V 12 S 1500 120 EV 300 55 C
Br. proizvoda	Br.	303866	303849	303876	303846
Kapacitet bafer rezervoara	L	416	579	666	1134
Kapacitet rezervoara za toplu vodu	L	151	191	191	296
Neto težina	kg	188	241	274	353
Izolacija	mm	100	100	100	100
Površina izmenjivača toplote S1	m²	2.25	2.89	3.3	3.47
Površina izmenjivača toplote S1	L	13.7	26.2	29	31.4
Toplotni gubici ΔT 45K	W	116	128	136	158
Klasa energetske efikasnosti		C	C	C	C
Maksimalna radna temperatura bafer rezervoara	°C	95	95	95	95
Maksimalna radna temperatura rezervoara za toplu vodu	°C	95	95	95	95
Maksimalna radna temperatura izmenjivača toplote	°C	110	110	110	110
Bafer rezervoar nazivnog pritiska	bar	3	3	3	3
Nazivni pritisak rezervoara za toplu vodu	bar	10	10	10	10
Nazivni pritisak izmenjivača toplote	bar	6	6	6	6

Highly-efficient INSU PRO insulation upon request for the models 800 L and 1500 L.

INSTALACIJA I ŠEMA PRIKLJUČAKA



Kombinovani bafer rezervoari sa integrisanim emajliranim rezervoarima (tipa „tank-in-tank“) | sa jednim izmenjivačem toplote | 600 L do 1500 L



MODEL	V 15 S 600 81 EV 150 40 C	V 12 S 800 95 EV 200 45 C	V 15 S 1000 95 EV 200 45 C	V 12 S 1500 120 EV 300 55 C
CW	ulaz za hladnu vodu	G ½" B	G 1" B	G 1" B
HW	izlaz za toplu vodu	G ½" B	G 1" B	G 1" B
IS1	ulaz izmenjivača toplote	G 1"	G 1½" B	G 1½" B
OS1	izlaz izmenjivača toplote	G 1"	G 1½" B	G 1½" B
Z	recirkulacija	G ½" B	G ½" B	G ½" B
T	termometar	Ø 14 x 1.5	Ø 14 x 1.5	Ø 14 x 1.5
TR	otvor za termost regulator	G ½"	G ½"	G ½"
TS1-2-3-4	nivo kućišta senzora toplote s 1-2-3-4	G ½"	G ½"	G ½"
TSS1	izmenjivač toplote sa kućištem senzora toplote	G ½"	G ½"	G ½"
EE	otvor za grejač	G 1½"	G 1½"	G 1½"
AV	otvor za ventilaciju vazduha	G ½"	G ½"	G ½"
L1-2-3-4	nivoi 1-2-3-4	G 1½"	G 1½"	G 2" B
MA	Magnezijum anoda 1	M8	M8	M8

Oznake navoja su saglasne standardu EN ISO 228-1!

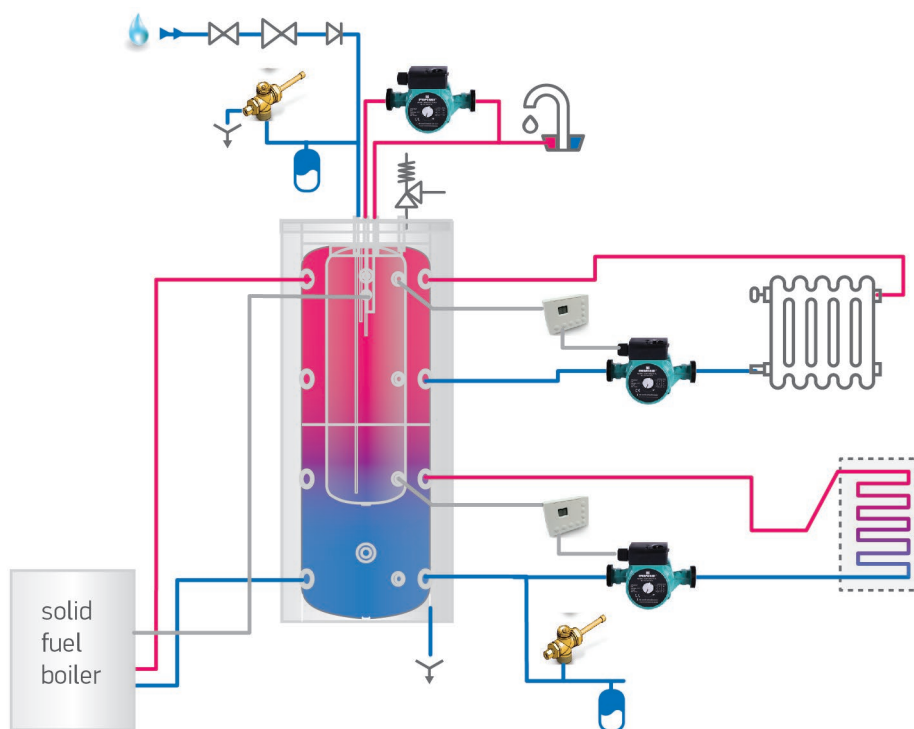
Dimenzije ±5 mm	V 15 S 600 81 EV 150 40 C	V 12 S 800 95 EV 200 45 C	V 15 S 1000 95 EV 200 45 C	V 12 S 1500 120 EV 300 55 C	
h	mm	2065	1956	2141	2216
a	mm	1747	1600	1795	1740
b	mm	307	400	400	470
i	mm	934	1022	1187	1087
j	mm	289	362	362	427
n	mm	489	582	582	647
o	mm	130	150	150	150
q	mm	1738	1502	1775	1726
r	mm	1230	1122	1304	1293
s	mm	722	742	833	860
t	mm	214	362	362	427
w	mm	22	22	22	22
x	mm	110	100	100	110
z	mm	100	100	100	100
R	mm	2121	2045	2236	2238
Ø C	mm	850	990	990	1200
Ø D	mm	650	790	790	1000

Kombinovani bafer rezervoari sa integrisanim emaljiranim rezervoarima (tipa „tank-in-tank“) | bez izmenjivača toplote | 600 L do 1500 L

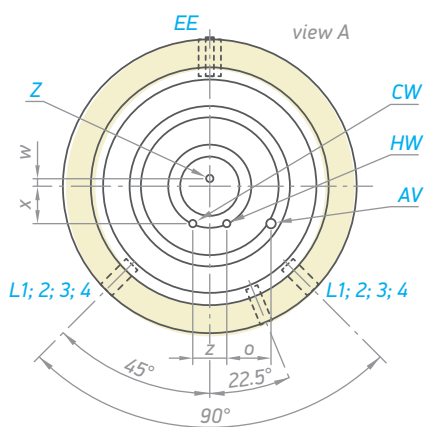
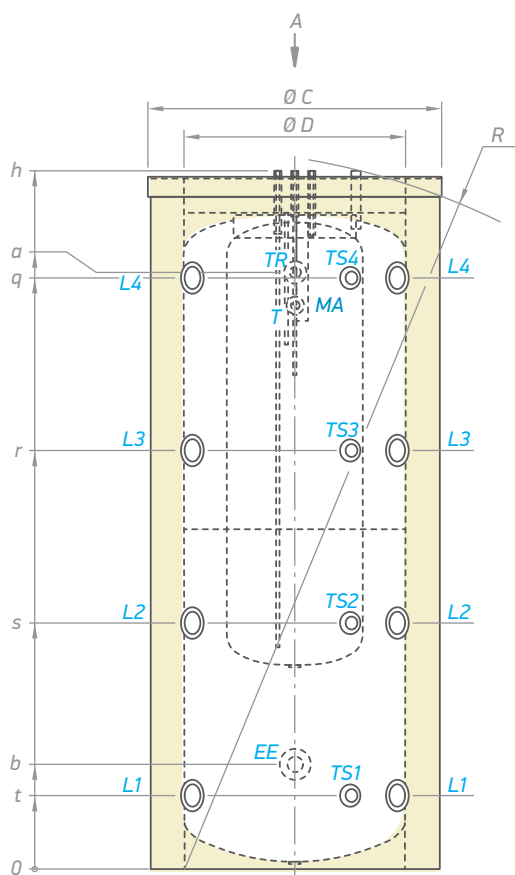
MODEL		V 600 81 EV 150 40 C	V 800 95 EV 200 45 C	V 1000 95 EV 200 45 C	V 1500 120 EV 300 55 C
Br. proizvoda	Br.	303871	303874	303875	303869
Kapacitet bafer rezervoara	L	433	608	702	1170
Kapacitet rezervoara za toplu vodu	L	151	191	191	296
Neto težina	kg	161	193	220	295
Izolacija	mm	100	100	100	100
Toplotni gubici ΔT 45K	W	116	128	136	158
Klasa energetske efikasnosti		C	C	C	C
Maksimalna radna temperatura bafer rezervoara	°C	95	95	95	95
Maksimalna radna temperatura rezervoara za toplu vodu	°C	95	95	95	95
Bafer rezervoar nazivnog pritiska	bar	3	3	3	3
Nazivni pritisak rezervoara za toplu vodu	bar	10	10	10	10

Highly-efficient INSU PRO insulation upon request for the models 800 L and 1500 L.

INSTALACIJA I ŠEMA PRIKLJUČAKA



Kombinovani bafer rezervoari sa integrisanim emajliranim rezervoarima (tipa „tank-in-tank“) | bez izmenjivača toplote | 600 L do 1500 L



MODEL		V 600 81 EV 150 40 C	V 800 95 EV 200 45 C V 1000 95 EV 200 45 C	V 1500 120 EV 300 55 C
CW	ulaz za hladnu vodu	G ½" B	G 1" B	G 1" B
HW	izlaz za toplu vodu	G ½" B	G 1" B	G 1" B
Z	recirkulacija	G ½" B	G ½" B	G ½" B
T	termometar	Ø 14 x 1.5	Ø 14 x 1.5	Ø 14 x 1.5
TR	otvor za termost regulator	G ½"	G ½"	G ½"
TS1-2-3-4	nivo kućišta senzora toplote s 1-2-3-4	G ½"	G ½"	G ½"
EE	otvor za grejač	G 1½"	G 1½"	G 1½"
AV	otvor za ventilaciju vazduha	G ½"	G ½"	G ½"
L1-2-3-4	nivoi 1-2-3-4	G 1½"	G 1½"	G 2" B
MA	Magnezijum anoda 1	M8	M8	M8

Oznake navoja su saglasne standardu EN ISO 228-1!

Dimenzije ±5 mm	V 600 81 EV 150 40 C	V 800 95 EV 200 45 C	V 1000 95 EV 200 45 C	V 1500 120 EV 300 55 C	
h	mm	2065	1956	2141	2216
a	mm	1747	1600	1795	1740
b	mm	307	400	400	470
o	mm	130	150	150	150
q	mm	1738	1502	1775	1726
r	mm	1230	1122	1304	1293
s	mm	722	742	833	860
t	mm	214	362	362	427
w	mm	22	22	22	22
x	mm	110	100	100	110
z	mm	100	100	100	100
R	mm	2121	2045	2236	2238
Ø C	mm	850	990	990	1200
Ø D	mm	650	790	790	1000

BAFER REZERVOARI SA DVA, JEDNIM I BEZ IZMENJIVAČA TOPLOTE



BAFER REZERVOARI ZA SISTEME GREJANJA

Široka paleta bafer rezervoara za rad u zatvorenim sistemima grejanja.

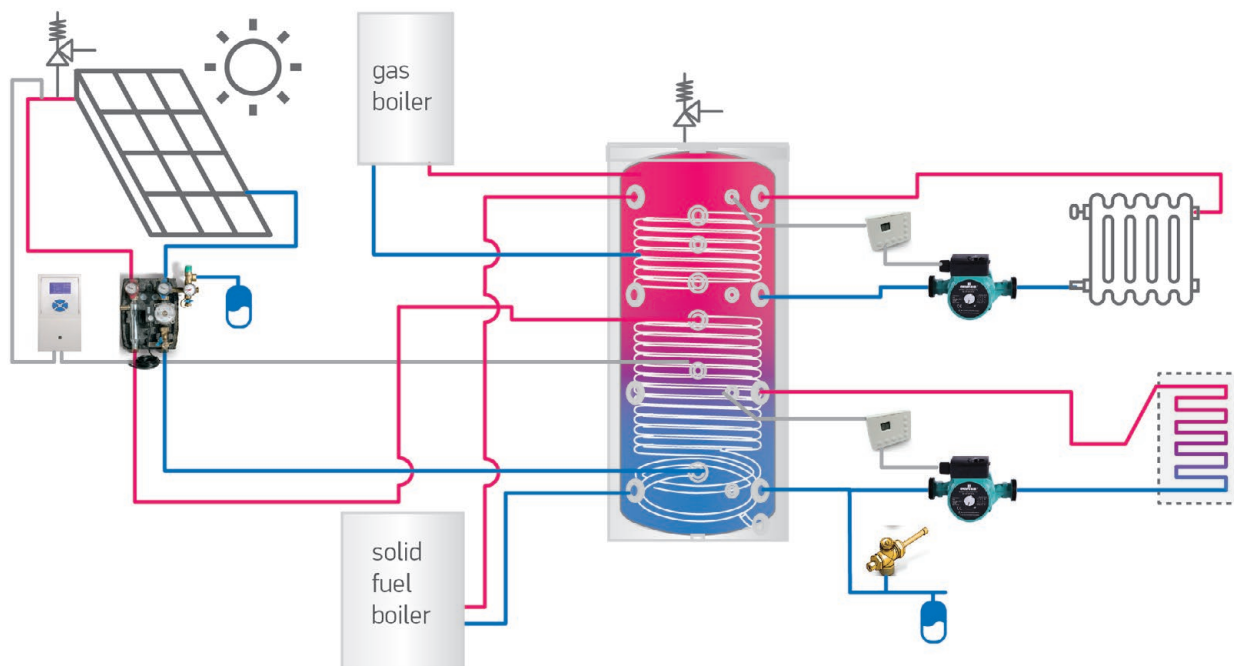
Paleta obuhvata modele od 200 L do 2000 L sa dva, jednim ili bez izmenjivača toplote:

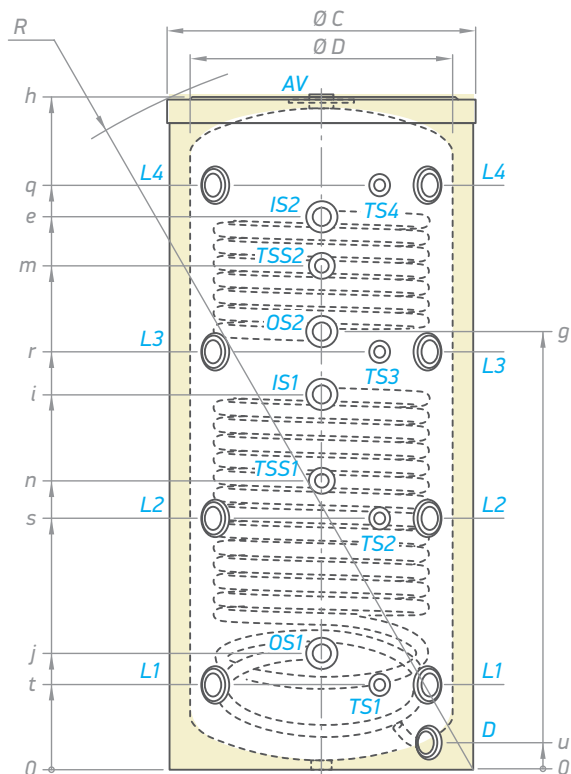
Prednosti:

- Grejni bafer rezervoar za skladištenje sa četiri nivoa grejanja za razne primene grejanja
- Četiri položaja za instalaciju termo sonde
- Visokoefikasna izolacija PU penom bez CFC za modele od 200 L do 500 L
- Visokoefikasna meka izolacija INSU PRO na zahtjev za modele od 800 L do 2000 L
- Izmenjivači toplote sa velikom površinom
- Svi modeli sa izolacijom sa čvrstom PU penom su pogodni za aktivne aplikacije hlađenja

MODEL		V 11/5 S2 400 75 F42 P6	V 15/7 S2 500 75 F42 P6
Br. proizvoda	Br.	300613	300625
Kapacitet	L	388	472
Neto težina	kg	140	149.5
Izolacija (čvrsti PU)	mm	50	50
Površina izmenjivača toplote S1	m²	1.65	2.25
Površina izmenjivača toplote S2	m²	0.76	1.04
Površina izmenjivača toplote S1	L	10	13.7
Površina izmenjivača toplote S2	L	4.6	6.4
Toplotni gubici ΔT 45K	W	91	95
Klasa energetske efikasnosti		C	C
Maksimalna radna temperatura	°C	95	95
Maksimalna radna temperatura izmenjivača toplote	°C	100	110
Nazivni pritisak	bar	3	3
Nazivni pritisak izmenjivača toplote	bar	6	6

INSTALACIJA I ŠEMA PRIKLJUČAKA





ZA SVE MODELE

IS1	ulaz izmenjivača toplote	G 1"
IS2	ulaz izmenjivača toplote	G 1"
OS1	izlaz izmenjivača toplote	G 1"
OS2	izlaz izmenjivača toplote	G 1"
TS1-2-3-4	nivo kućišta senzora toplote s 1-2-3-4	G ½"
TSS1	izmenjivač toplote sa kućištem senzora toplote	G ½"
TSS2	izmenjivač toplote sa kućištem senzora toplote	G ½"
AV	otvor za ventilaciju vazduha	G 1½"
D	istakanje	G ¾"
L1-2-3-4	nivoi 1-2-3-4	G 1½"

Oznake navoja su saglasne standardu EN ISO 228-1!

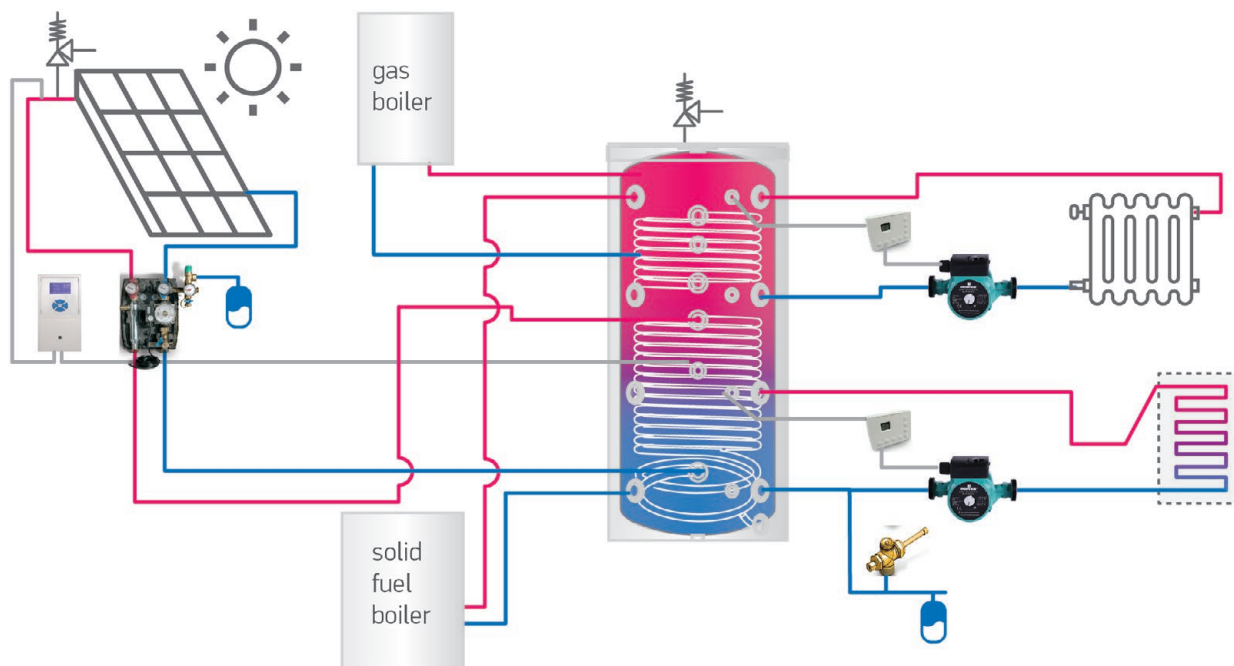
Dimenzije ±5 mm

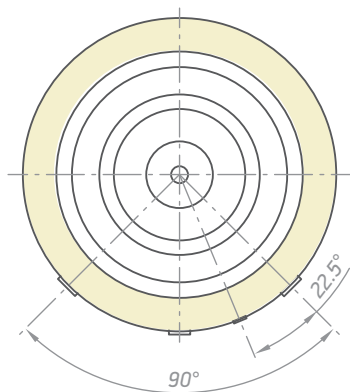
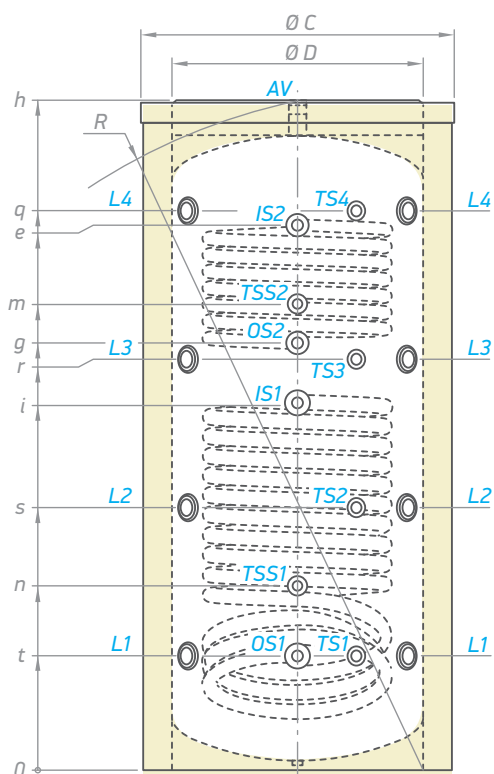
Dimenzije ±5 mm	V 11/5 S2 400 75 F42 P6	V15/7 S2 500 75 F42 P6	
h	mm	1411	1674
e	mm	1079	1349
g	mm	864	1048
i	mm	781	934
j	mm	308	289
m	mm	1002	1220
n	mm	465	719
q	mm	1166	1450
r	mm	850	1038
s	mm	534	626
t	mm	218	214
u	mm	68	67
R	mm	1592	1826
Ø C	mm	750	750
Ø D	mm	650	650

MODEL		V 12/9 S2 800 95 F43 P6 C	V 15/9 S2 1000 95 C	V 12/8 S2 1500 120 F45 P6 C	V 15/9 S2 2000 130 F46 P6 C
Br. proizvoda	Br.	303891	303900	303890	303870
Kapacitet	L	766	855	1415	1822
Neto težina	kg	191	206	308	405
Izolacija	mm	100	100	100	100
Površina izmenjivača toplote S1	m²	2.89	3.45	3.47	4.5
Površina izmenjivača toplote S2	m²	1.54	1.31	2.3	2.7
Površina izmenjivača toplote S1	L	26.2	31.3	31.4	41.6
Površina izmenjivača toplote S2	L	9.4	7.9	20.5	25.2
Toplotni gubici ΔT 45K	W	128	136	158	183
Klasa energetske efikasnosti		C	C	C	C
Maksimalna radna temperatura	°C	95	95	95	95
Maksimalna radna temperatura izmenjivača toplote	°C	110	110	110	110
Nazivni pritisak	bar	3	3	3	3
Nazivni pritisak izmenjivača toplote	bar	6	6	6	6

Visokoeffikasna izolacija INSU PRO na zahtjev za modele od 800 L do 2000 L

INSTALACIJA | ŠEMA PRIKLJUČAKA





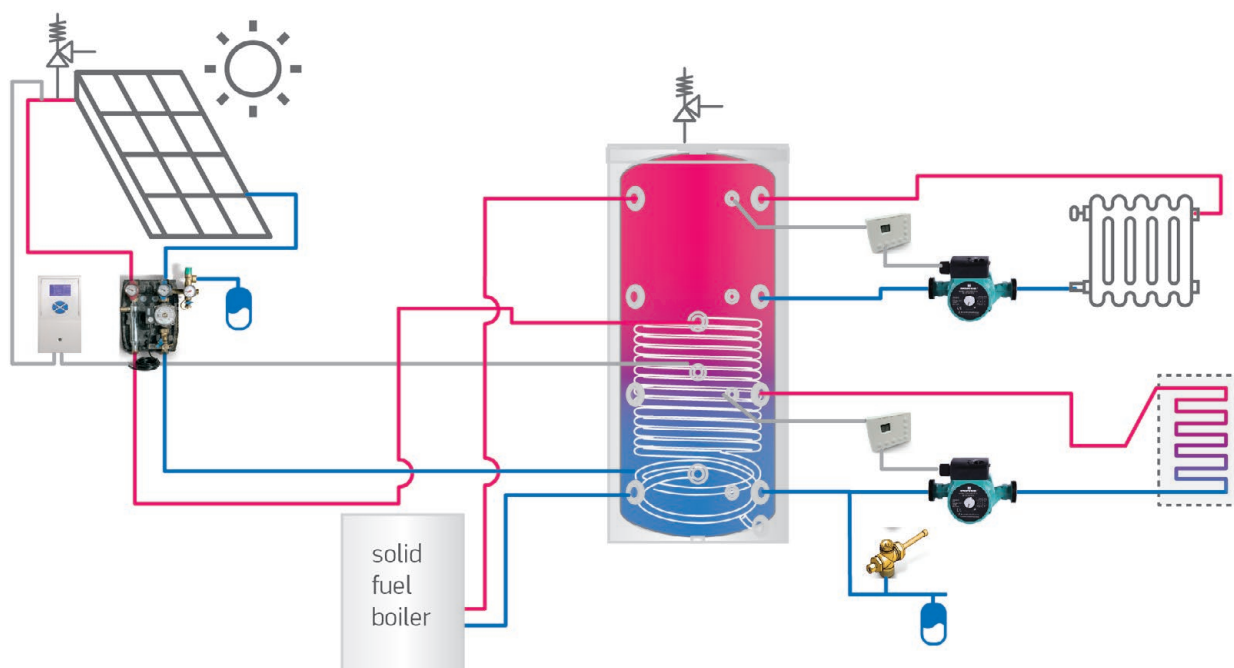
MODEL	V 12/9 S2 800 95 F43 P6 C		V 12/8 S2 1500 120 F45 P6 C	
	V 15/9 S2 1000 95 C		V 15/9 S2 2000 130 F46 P6 C	
IS1-2	ulaz izmenjivača toplote	G 1½" B		G 1½" B
OS1-2	izlaz izmenjivača toplote	G 1½" B		G 1½" B
TS1-2-3-4	nivo kućišta senzora toplote s	G ½"		G ½"
TSS1-2	izmenjivač toplote sa kućištem senzora toplote	G ½"		G ½"
AV	otvor za ventilaciju vazduha	G 1½"		G 2" B
L1-2-3-4	nivoi 1-2-3-4	G 1½"		G 2" B

Oznake navoja su saglasne standardu EN ISO 228-1!

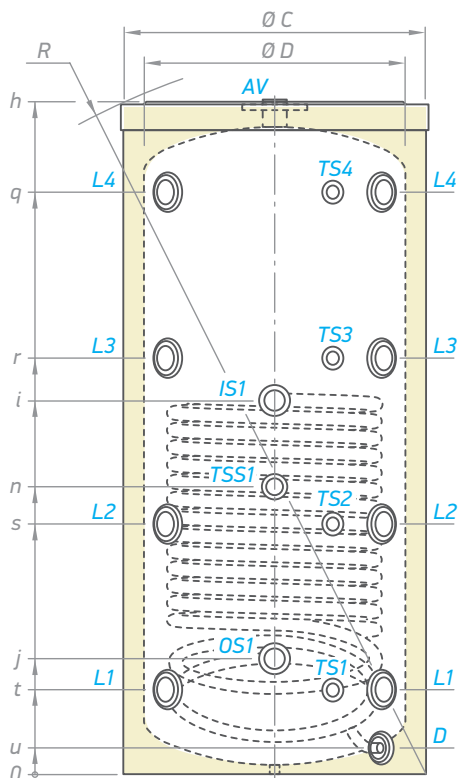
Dimenzije ±5 mm		V 12/9 S2 800 95 F43 P6 C	V 15/9 S2 1000 95 C	V 12/8 S2 1500 120 F45 P6 C	V 15/9 S2 2000 130 F46 P6 C
h	mm	1947	2132	2220	2413
e	mm	1500	1774	1726	1896
g	mm	1120	1303	1293	1412
i	mm	1021	1186	1087	1271
m	mm	1388	1501	1461	1565
n	mm	581	581	647	646
q	mm	1508	1746	1733	1903
r	mm	1120	1360	1293	1412
s	mm	740	832	860	929
t	mm	360	360	427	446
R	mm	1960	2155	2265	2481
Ø C	mm	990	990	1200	1300
Ø D	mm	790	790	1000	1100

MODEL		V 9S 200 60	V 12S 300 65	V 11S 400 75 F42 P5	V 15S 500 75 F42 P5
Br. proizvoda	Br.	302172	302173	300612	300624
Kapacitet	L	195	283	394	480
Neto težina	kg	55	82	131	138
Izolacija (čvrsti PU)	mm	50	50	50	50
Površina izmenjivača toplote S1	m²	0.96	1.45	1.65	2.25
Površina izmenjivača toplote S1	L	5.8	8.8	10	13.7
Toplotni gubici ΔT 45K	W	59	68	91	95
Klasa energetske efikasnosti		B	B	C	C
Maksimalna radna temperatura	°C	95	95	95	95
Maksimalna radna temperatura izmenjivača toplote	°C	110	110	110	110
Nazivni pritisak	bar	3	3	3	3
Nazivni pritisak izmenjivača toplote	bar	6	6	6	6

INSTALACIJA I ŠEMA PRIKLJUČAKA



Bafer rezervoari | sa jednim izmenjivačem toplote | 200 L do 500 L



MODEL		V 9S 200 60	V 11S 400 75 F42 P5
		V 12S 300 65	V 15S 500 75 F42 P5
IS1	ulaz izmenjivača toplote	G 1"	G 1"
OS1	izlaz izmenjivača toplote	G 1"	G 1"
TS1-2-3-4	nivo kućišta senzora toplote s 1-2-3-4	G ½"	G ½"
TSS1	izmenjivač toplote sa kućištem senzora toplote	-	G ½"
AV	otvor za ventilaciju vazduha	G 1½"	G 1½"
D	istakanje	G ¾" B	G ¾" B
L1-2-3-4	nivoi 1-2-3-4	G 1½"	G 1½"

Oznake navoja su saglasne standardu EN ISO 228-1!

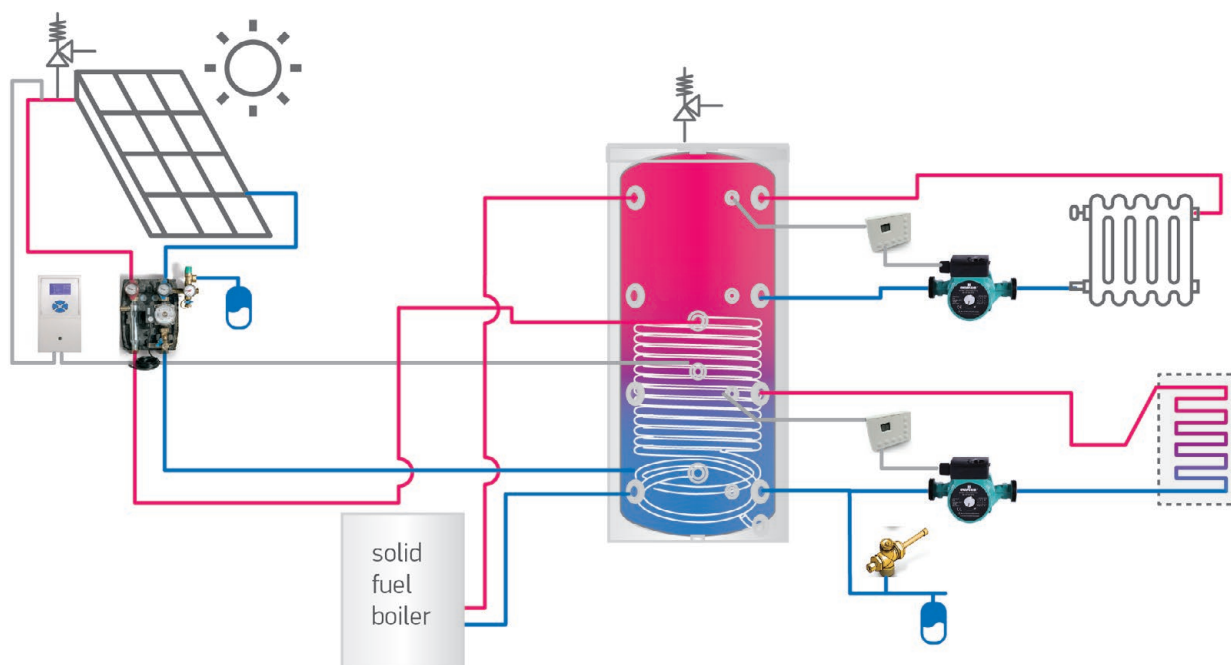
Dimenzije ±5 mm		V 9S 200 60	V 12S 300 65	V 11S 400 75 F42 P5	V 15S 500 75 F42 P5
h	mm	1202	1422	1406	1674
i	mm	655	817	780	719
j	mm	268	301	307	289
n	mm			464	719
q	mm	995	1208	1165	1450
r		730	873	849	1038
s	mm	465	538	533	626
t		200	203	217	214
u	mm	75	75	75	75
R	mm	1343	1560	1590	1825
Ø C	mm	600	650	750	750
Ø D	mm	500	550	650	650

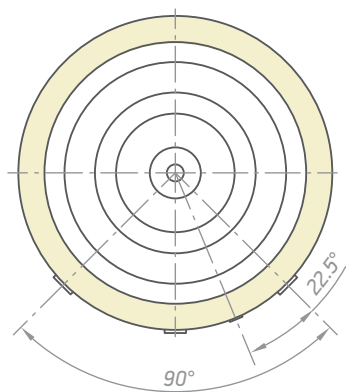
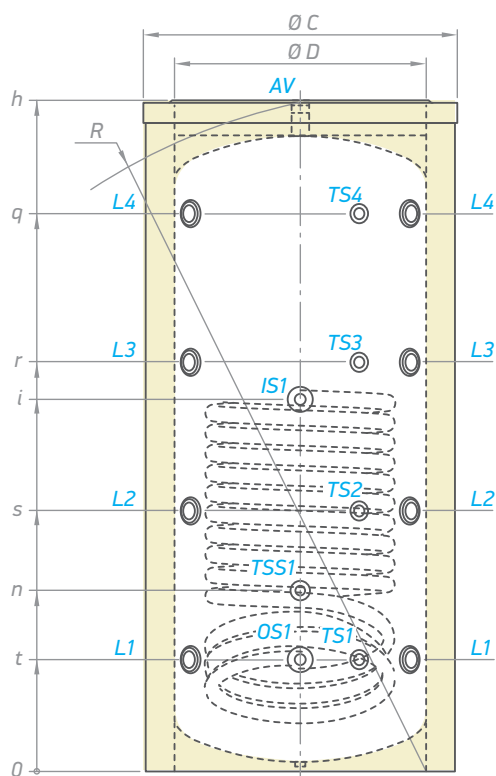


MODEL		V 12S 800 95 F43 P5 C	V 15S 1000 95 C	V 12S 1500 120 F45 P5 C	V 15S 2000 130 F46 P5 C
Br. proizvoda	Br.	303889	303899	303887	303892
Kapacitet	L	776	866	1439	1853
Neto težina	kg	169	198	265	360
Izolacija	mm	100	100	100	100
Površina izmenjivača toplote S1	m²	2.89	3.45	3.47	4.5
Površina izmenjivača toplote S1	L	26.2	31.3	31.4	41.6
Toplotni gubici ΔT 45K	W	128	136	158	183
Klasa energetske efikasnosti		C	C	C	C
Maksimalna radna temperatura	°C	95	95	95	95
Maksimalna radna temperatura izmenjivača toplote	°C	110	110	110	110
Nazivni pritisak	bar	3	3	3	3
Nazivni pritisak izmenjivača toplote	bar	6	6	6	6

Visokoeffikasna izolacija INSU PRO na zahtjev za modele od 800 L do 2000 L

INSTALACIJA I ŠEMA PRIKLJUČAKA





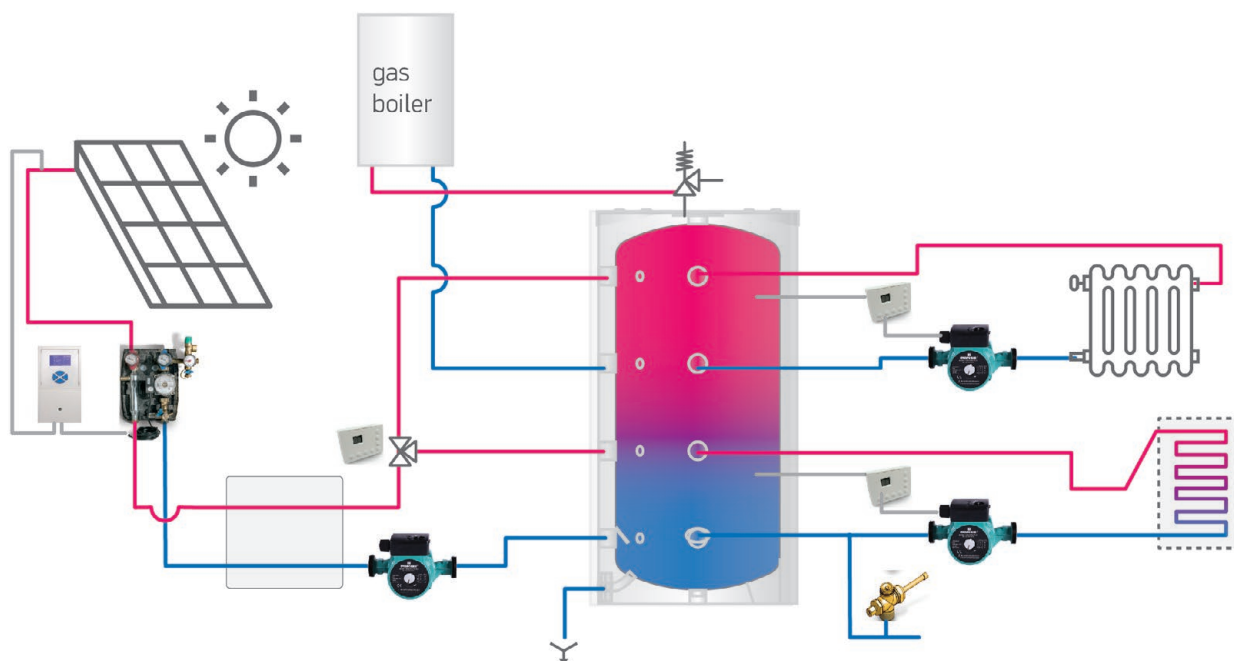
MODEL	V 12S 800 95 F43 P5 C V 15S 1000 95 C	V 12S 1500 120 F45 P5 C V 15S 2000 130 F46 P5 C	
IS1	ulaz izmenjivača toplote	G 1½" B	G 1½" B
OS1	izlaz izmenjivača toplote	G 1½" B	G 1½" B
TS1-2-3-4	nivo kućišta senzora toplote s 1-2-3-4	G ½"	G ½"
TSS1	izmenjivač toplote sa kućištem senzora toplote	G ½"	G ½"
AV	otvor za ventilaciju vazduha	G 1½"	G 2" B
L1-2-3-4	nivoi 1-2-3-4	G 1½"	G 2" B

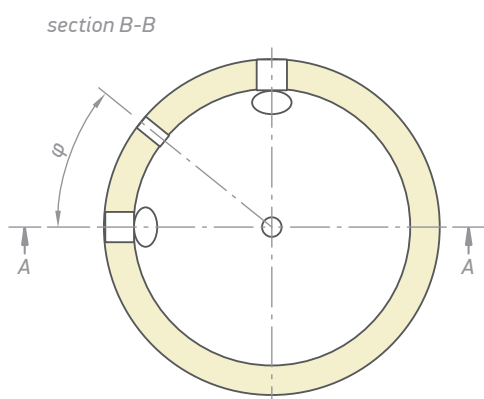
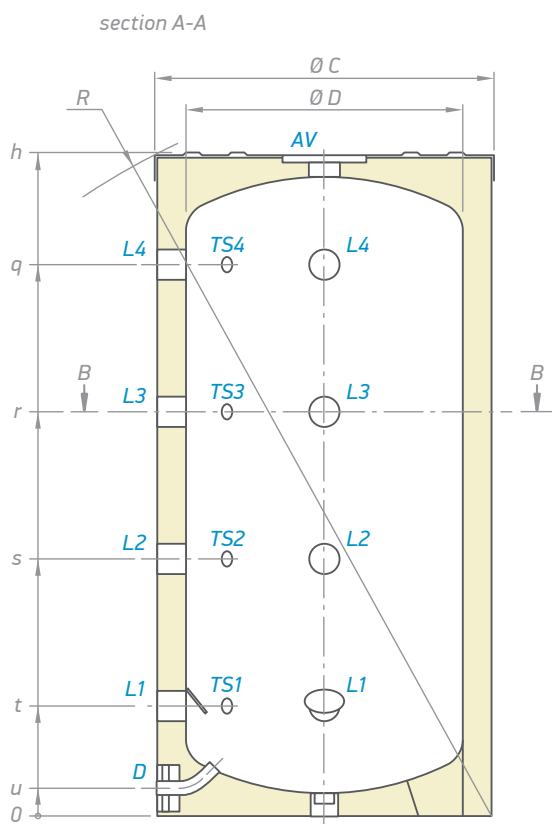
Oznake navoja su saglasne standardu EN ISO 228-1!

Dimenzije ±5 mm	V 12S 800 95 F43 P5 C	V 15S 1000 95 C	V 12S 1500 120 F45 P5 C	V 15S 2000 130 F46 P5 C	
h	mm	1947	2132	2220	2413
i	mm	1021	1186	1087	1271
j	mm	360	360	427	446
n	mm	581	581	647	646
q	mm	1500	1774	1726	1896
r	mm	1120	1303	1293	1412
s	mm	740	832	860	929
t	mm	360	360	427	446
R	mm	1960	2155	2265	2481
Ø C	mm	990	990	1200	1300
Ø D	mm	790	790	1000	1100

MODEL		V 200 60 F40 P4	V 300 65 F41 P4	V 400 75 F42 P4	V 500 75 F42 P4
Br. proizvoda	Br.	300632	300634	300635	300636
Kapacitet	L	202	294	406	497
Neto težina	kg	40	59	113.5	121
Izolacija (čvrsti PU)	mm	50	50	50	50
Toplotni gubici ΔT 45K	W	59	68	91	95
Klasa energetske efikasnosti		B	B	C	C
Maksimalna radna temperatura	°C	95	95	95	95
Nazivni pritisak	bar	3	3	3	3

INSTALACIJA I ŠEMA PRIKLJUČAKA





ZA SVE MODELE

TS1	nivo kućišta senzora toplote 1	G ½"
TS2	nivo kućišta senzora toplote 2	G ½"
TS3	nivo kućišta senzora toplote 3	G ½"
TS4	nivo kućišta senzora toplote 4	G ½"
AV	otvor za ventilaciju vazduha	G 1½"
D	istakanje	G ¾"
L1	Nivo 1	G 1½"
L2	Nivo 2	G 1½"
L3	Nivo 3	G 1½"
L4	Nivo 4	G 1½"

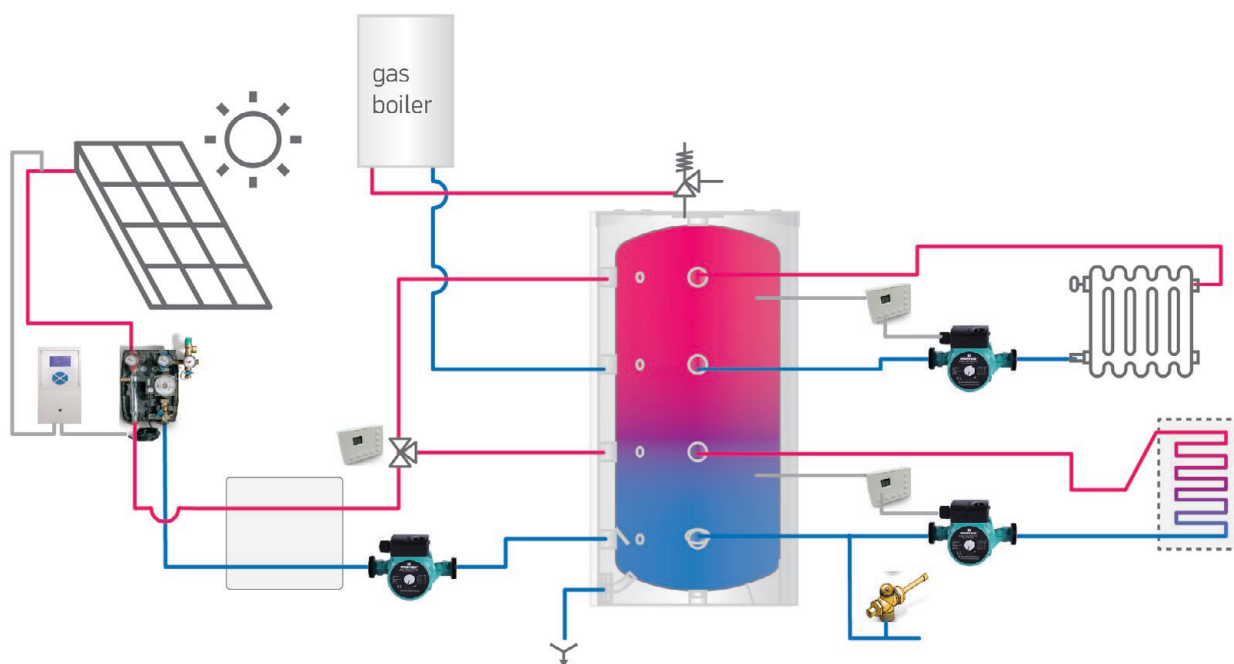
Oznake navoja su saglasne standardu EN ISO 228-1!

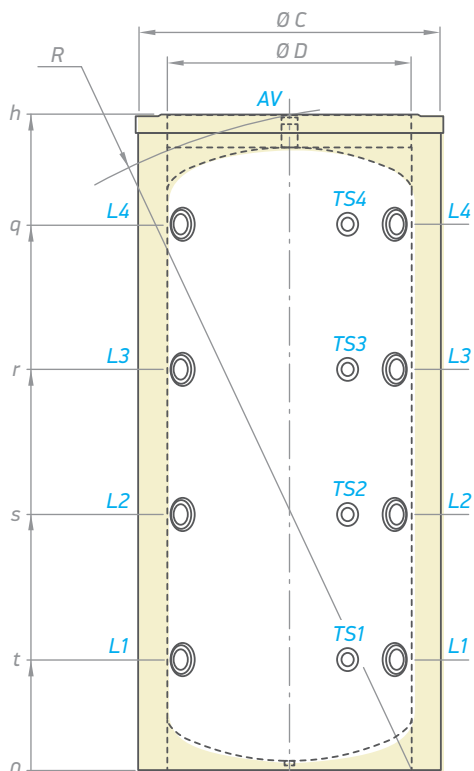
Dimenzije ±5 mm	V 200 60 F40 P4	V 300 65 F41 P4	V 400 75 F42 P4	V 500 75 F42 P4	
h	mm	1200	1420	1410	1674
q	mm	993	1208	1165	1451
r	mm	728	873	849	1039
s	mm	463	538	533	627
t	mm	198	203	217	215
u	mm	50	52	67	67
φ	°	45	45	22,5	22,5
R	mm	1345	1563	1590	1823
Ø C	mm	600	650	750	750
Ø D	mm	500	550	650	650

MODEL		V 800 95 F43 P4 C	V 1000 95 C	V 1500 120 F45 P4 C	V 2000 130 F46 P4 C
Br. proizvoda	Br.	303896	303897	303893	303894
Kapacitet	L	805	902	1476	1904
Neto težina	kg	115	145	210	284
Izolacija	mm	100	100	100	100
Toplotni gubici ΔT 45K	W	128	136	158	183
Klasa energetske efikasnosti		C	C	C	C
Maksimalna radna temperatura	°C	95	95	95	95
Nazivni pritisak	bar	3	3	3	3

Visokoeffikasna izolacija INSU PRO na zahtjev za modele od 800 L do 2000 L

INSTALACIJA I ŠEMA PRIKLJUČAKA





MODEL		V 800 95 F43 P4 C V 1000 95 C	V 1500 120 F45 P4 C V 2000 30 F46 P4 C
TS1	nivo kućišta senzora toplote 1	G 1/2"	G 1/2"
TS2	nivo kućišta senzora toplote 2	G 1/2"	G 1/2"
TS3	nivo kućišta senzora toplote 3	G 1/2"	G 1/2"
TS4	nivo kućišta senzora toplote 4	G 1/2"	G 1/2"
AV	otvor za ventilaciju vazduha	G 1 1/2"	G 2" B
L1	Nivo 1	G 1 1/2"	G 2" B
L2	Nivo 2	G 1 1/2"	G 2" B
L3	Nivo 3	G 1 1/2"	G 2" B
L4	Nivo 4	G 1 1/2"	G 2" B

Oznake navoja su saglasne standardu EN ISO 228-1!

Dimenzije ±5 mm		V 800 95 F43 P4 C	V 1000 95 C	V 1500 120 F45 P4 C	V 2000 130 F46 P4 C
h	mm	1947	2132	2220	2413
q	mm	1500	1774	1726	1896
r	mm	1120	1303	1293	1412
s	mm	740	832	860	929
t	mm	360	360	427	446
R	mm	1960	2155	2265	2481
ØC	mm	990	990	1200	1300
ØD	mm	790	790	1000	1100



BAFER REZERVOARI SA REŠENJEM PROTIV KONDENZACIJE



3
Bara

BAFER REZERVOARI ZA SISTEME TOPLOTNIH PUMPI

Bafer rezervoari posebno projektovani za integraciju u sisteme toplotnih pumpi.

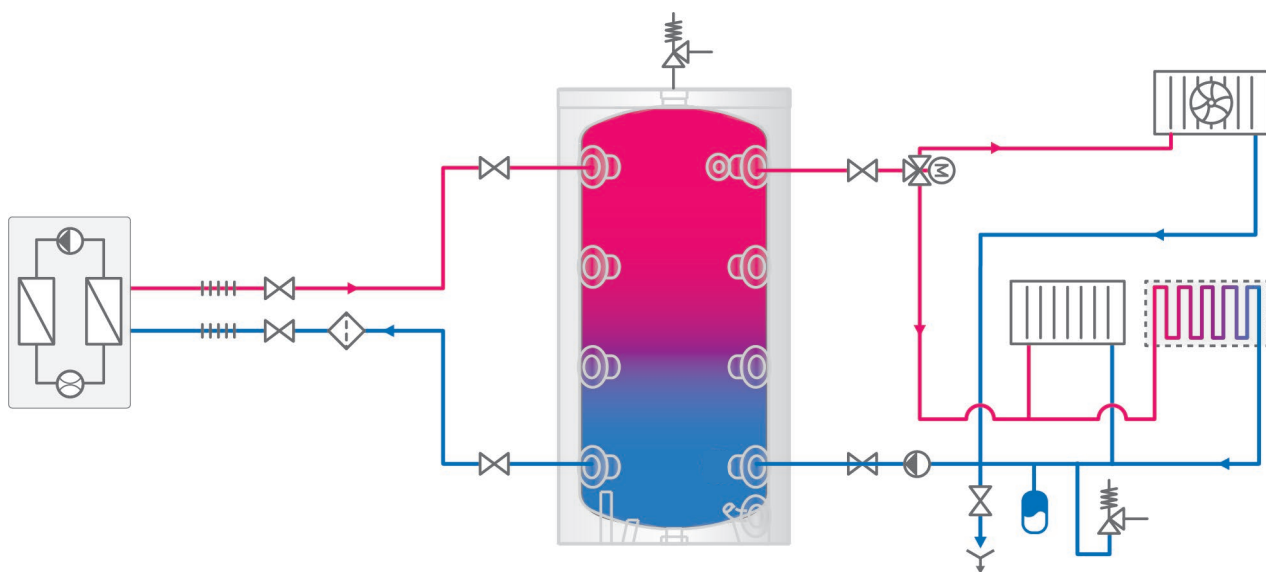
Paleta obuhvata modele od 100 L, 160 L i 200 L bez izmenjivača toplote za zidnu i podnu instalaciju.

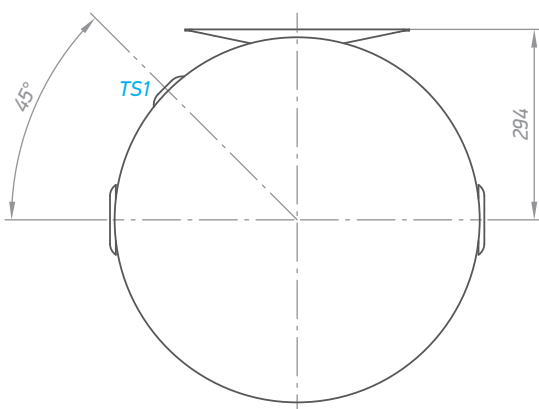
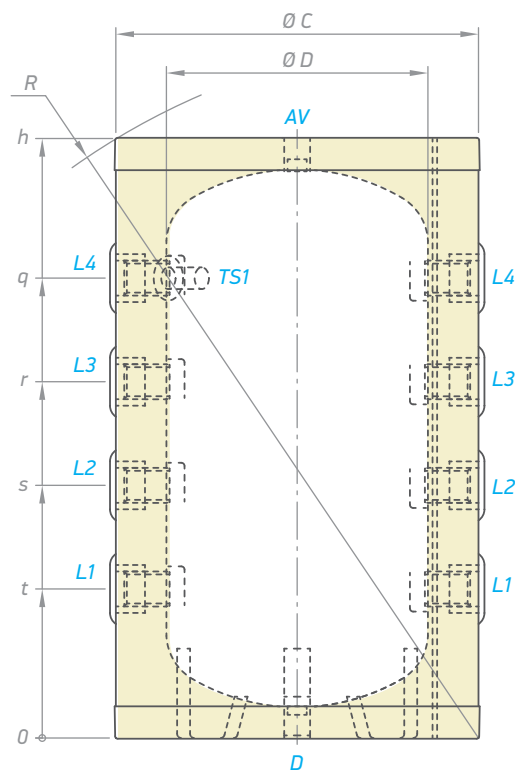
Prednosti:

- PU izolacija velike gustine CFC za male gubitke energije
- 4 ulaza i 4 izlaza sa G 1,1/2" za veću brzinu protoka
- Model klase visoke energetske efikasnosti A (100 L) i klasa B (drugi modeli)
- Stratifikovani držači na svim ulazima i izlazima
- Istakanje na G 3/4"
- AV otvor
- Nazivni pritisak 3 bara
- Izolacija protiv kondenzacije na fitinzima
- 2 kućišta za temperaturne senzore (1 za model od 100 l)

MODEL		V 100 55 ACF
Br. proizvoda	Br.	305412
Kapacitet	L	101
Neto težina	kg	34
Izolacija (čvrsti PU)	mm	73
Toplotni gubici ΔT 45K	W	34
Klasa energetske efikasnosti		A
Maksimalna radna temperatura	°C	95
Nazivni pritisak	bar	3

INSTALACIJA I ŠEMA PRIKLJUČAKA





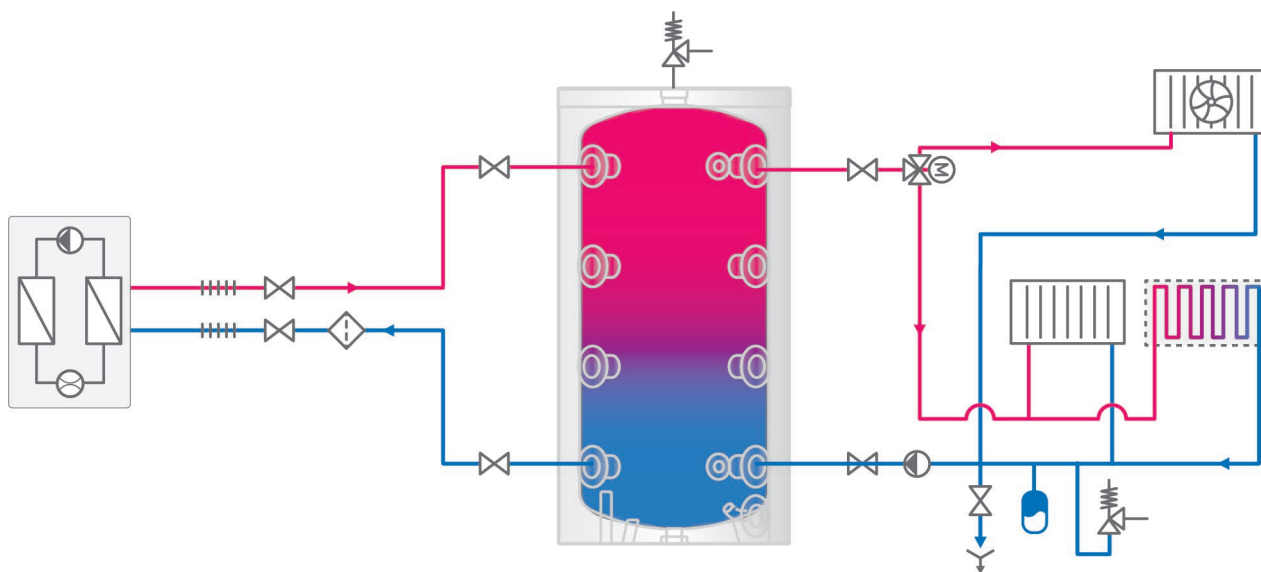
MODEL	V 100 55 ACF	
TS1	nivo kućišta senzora toplote 1	G 1/2"
AV	otvor za ventilaciju vazduha	G 3/4"
D	istakanje	G 3/4"
L1	Nivo 1	G 1 1/2"
L2	Nivo 2	G 1 1/2"
L3	Nivo 3	G 1 1/2"
L4	Nivo 4	G 1 1/2"

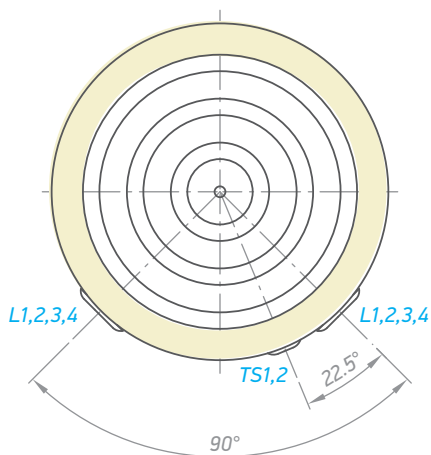
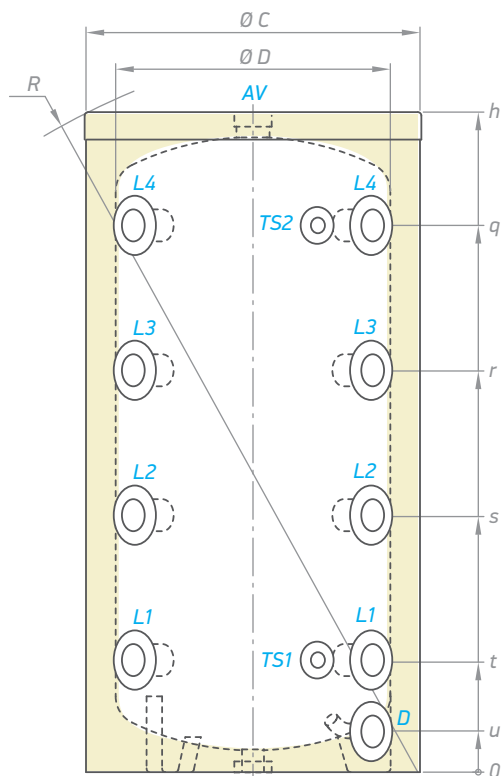
Oznake navoja su saglasne standardu EN ISO 228-1!

Dimenzije ±5 mm	V 100 55 ACF	
h	mm	932
q	mm	710
r	mm	550
s	mm	390
t	mm	230
u	mm	-
R	mm	1081
Ø C	mm	550
Ø D	mm	404

MODEL		V 160 60 ACF	V 200 60 ACF
Br. proizvoda	Br.	305413	305414
Kapacitet	L	163	202
Neto težina	kg	40	44
Izolacija (čvrsti PU)	mm	50	50
Toplotni gubici ΔT 45K	W	49	56
Klasa energetske efikasnosti		B	B
Maksimalna radna temperatura	°C	95	95
Nazivni pritisak	bar	3	3

INSTALACIJA I ŠEMA PRIKLJUČAKA





ZA SVE MODELE

TS1	nivo kućišta senzora toplote 1	G 1/2"
TS2	nivo kućišta senzora toplote 2	G 1/2"
AV	otvor za ventilaciju vazduha	G 1/2"
D	istakanje	G 3/4" B
L1	Nivo 1	G 1/2"
L2	Nivo 2	G 1/2"
L3	Nivo 3	G 1/2"
L4	Nivo 4	G 1/2"

Oznake navoja su saglasne standardu EN ISO 228-1!

Dimenzije ±5 mm		V 160 60 ACF	V 200 60 ACF
h	mm	1007	1202
q	mm	779	995
r	mm	586	730
s	mm	393	465
t	mm	200	200
u	mm	75	75
R	mm	1169	1343
Ø C	mm	600	600
Ø D	mm	500	500

BAFER REZERVOARI ZA SISTEME TOPLLOTNIH PUMPI



6
Bara

NEE MAJLIRANI BAFER REZERVOARI ZA SISTEME TOPLLOTNIH PUMPI

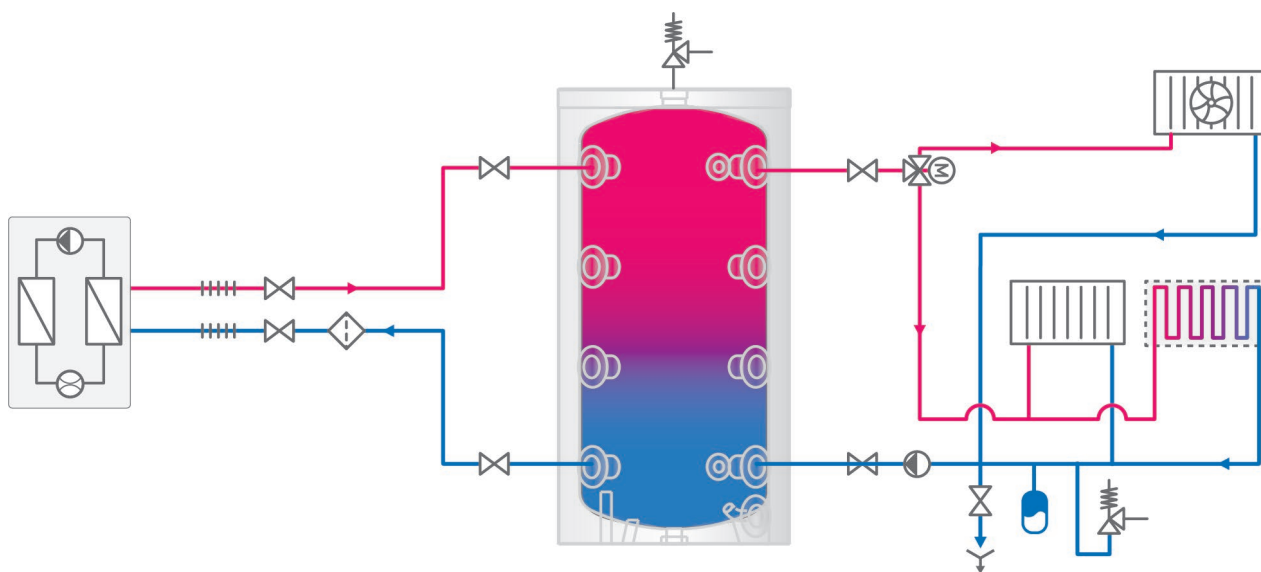
Paleta obuhvata modele od 50 L i 80 L bez izmenjivača toplote za zidnu instalaciju.

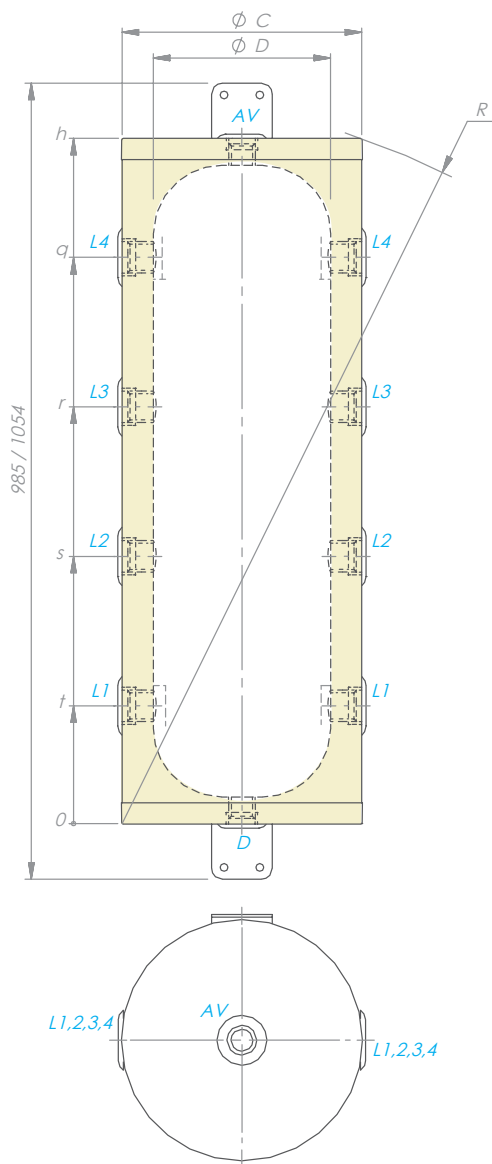
Prednosti:

- PU izolacija velike gustine od 50 mm za male gubitke energije
- 4 ulaza i 4 izlaza sa G 1,1/4" za veću brzinu protoka
- Klasa energetske efikasnosti B
- Stratifikovani držači na nižim i donjim ulazima i izlazima
- Istakanje na G 1½"
- Ventilacija vazduha na G ¾"
- Nazivni pritisak 6 bara

MODEL		V 50 40	V 80 46
Broj proizvoda	Br.	423103	423100
Kapacitet	L	51	80
Neto težina	kg	23.2	35
Izolacija (čvrsti PU)	mm	50	50
Toplotni gubici ΔT_{45K}	W	38	45
Klasa energetske efikasnosti		B	B
Maksimalna radna temperatura	°C	95	95
Nazivni pritisak	bar	6	6

INSTALACIJA I ŠEMA PRIKLJUČAKA





ZA SVE MODELE

Otvor za ventilaciju vazduha	G ¾"
Istakanje	G 1½"
Nivo 1	G 1¼"
Nivo 2	G 1¼"
Nivo 3	G 1¼"
Nivo 4	G 1¼"

Oznake navoja su saglasne standardu EN ISO 228-1!

Dimenzije ±5 mm		V 50 40	V 80 46
h	mm	865	915
q	mm	718	742
r	mm	528	552
s	mm	338	362
t	mm	148	172
R	mm	953	1003
$\varnothing C$	mm	400	460
$\varnothing D$	mm	300	360

SOLARNI SISTEMI

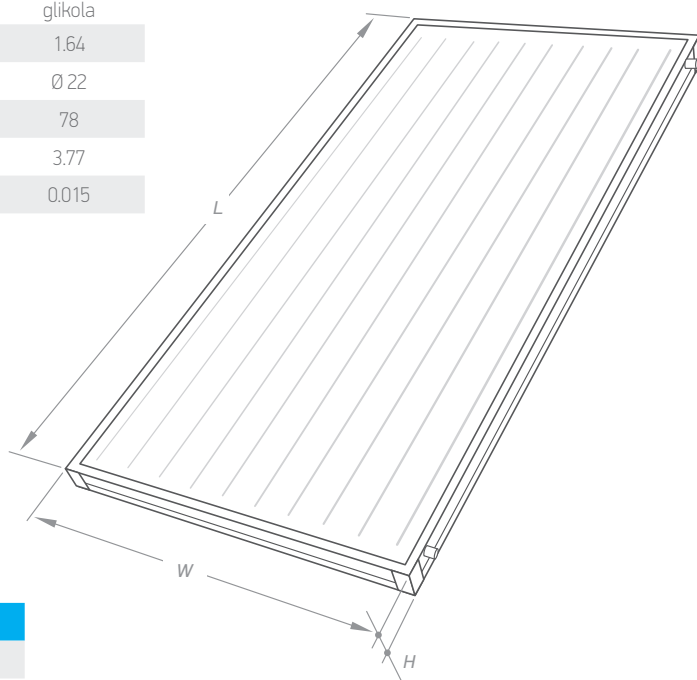


SOLARNI SISTEMI

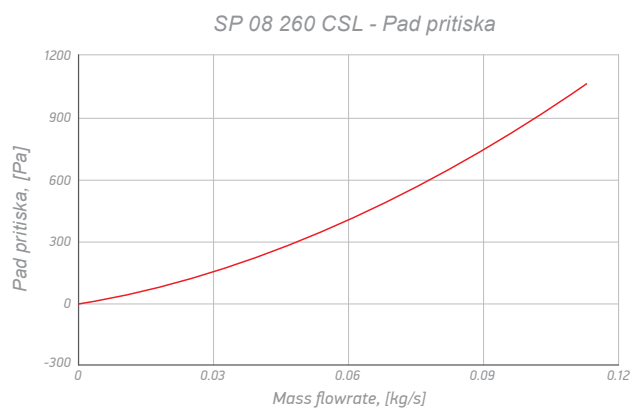
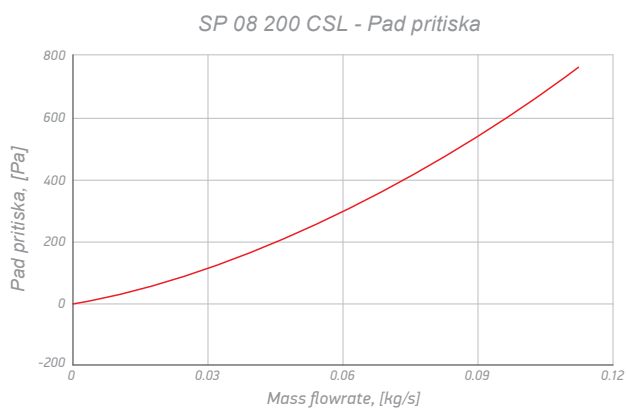
Prednosti:

- Električni sistem za vruću vodu
- Direktno zagrevanje suncem
- PU izolacija velike gustine rezervoara za vodu
- Izolacija kamenom vunom solarnog panela
- Dostupno je postolje za ravne i kose krovove
- Kompletan komplet za povezivanje uključen u set
- Sertifikat Solar Keymark
- Flow box
- Solarni kontroler

MODEL		SP 08 200 CSL	SP 08 260 CSL
Br. proizvoda		421600	421602
Površina apsorbera	m ²	1.8	2.37
Težina prazno	kg	36.5	45
Izbor		premaza	premaza
Procenat apsorpcije	%	95	95
Kapacitet refleksije	%	5	5
Maks. radni pritisak	bar	10	10
Broj otvora	komada	8	11
Nosač toplote		rastvor propilen glikola	rastvor propilen glikola
Kapacitet apsorbera	L	1.28	1.64
Priključci za dodatke	mm	Ø 22	Ø 22
Efikasnost kolektora (apsorber)	%	77	78
Linearni odnos toplotnog gubitka a ₁	W/m ² K	3.95	3.77
Kvadratni odnos toplotnog gubitka a ₂	W/m ² K ²	0.016	0.015

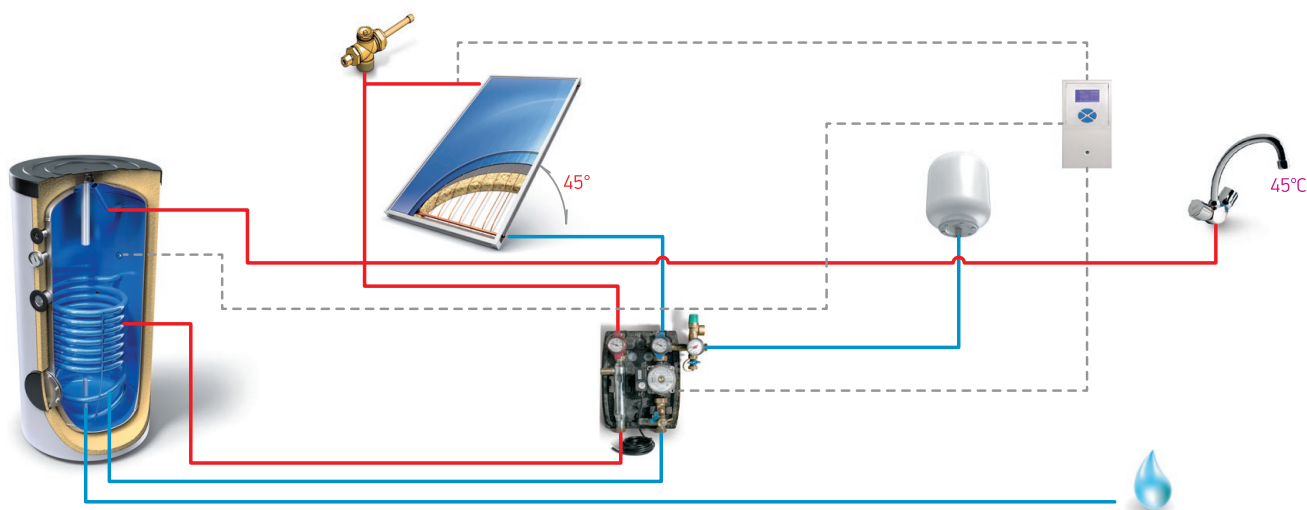


Dimenzije			
L	mm	2030	2030
W	mm	1030	1280
H	mm	80	80



MODEL		SS 150 SP08	SS 200 SP08	SS 300 SP08	SS 500-6 SP08
Br. proizvoda	Br.	301673	301675	301676	301677
Broj korisnika		2-3	3-4	4-5	6-7
Maksimalna dostupna količina tople vode	L	147	225	330	553
Tip solarnog panela		1 x SP 08 200 CSL	2 x SP 08 200 CSL	2 x SP08 200 CSL	3 x SP08 200 CSL
Model rezervoara za skladištenje solarne energije		EU GCV9S 150 44 20 B11 TSRP	EV 7/5S2 200 60 F40 TP2	EV 10/7S2 300 65 F41 TP2	EV 15/7S2 500 75 F42 TP2
Model grupe pumpe		FlowBox 8010-S	FlowBox 8010-S	FlowBox 8010-S	FlowBox 8010-E
Ekspanziona posuda		S12L	S12L	S12L	S24L
Model kontrolera		RS02P	RS02P	RS02P	ECOSOL-E
Propilen glikol - 5 L	komada	1	2	3	3
Solarno postolje		1 x MK-SR/FR-SP08	1 x MK-SR/FR-SP08 200 duplo	1 x MK-SR/FR-SP08 200 duplo	1 x MK-SR/FR-SP08 1 x MK-SR/FR-SP08 200 duplo
Ulazni-izlazni priključci		1 x ručni ventilacioni otvor; 2 x poklopac 22 mm 1 x nipla Ø 22 - ¾"	1 x ručni ventilacioni otvor; 2 x poklopac 22 mm 1 x nipla Ø 22 - ¾" 2 x nipla Ø 22 - Ø 22	1 x ručni ventilacioni otvor; 2 x poklopac 22 mm 1 x nipla Ø 22 - ¾" 2 x nipla Ø 22 - Ø 22	1 x ručni ventilacioni otvor 2 x poklopac 22mm 1 x nipla Ø 22 - ¾" 2 x nipla Ø 22 - Ø 22 2 x savitljivo crevo 4 x nipla Ø 22 - 1"
Dimenzije seta pakovanja (D x Š x V)	mm	820 x 1280 x 2460	820 x 1280 x 2460	1200 x 1280 x 2460	1200 x 1280 x 2460

Svi sistemi su projektovani za nadmorsku širinu između ~ 35°N do 50°N i visinu između ~ 0 m do 1000 m! Više detalja o dizajnu sistema pogledajte uputstvo za upotrebu!





NAZIV	Br. proizvoda	Kapacitet, L	Visina, mm	Priključivanje	Maks. radni pritisak, bar	Maks. radna temperatura, °C
S 12 L	421170	12	350	¾"	10	130
S 24 L	421171					

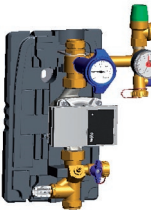
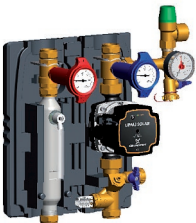







Solarni kontroler - Digitalni sistem za upravljanje toplotnom solarnom instalacijom:



		Širina, mm	Visina, mm	Dubina, mm	Opis
ECOSOL-E		110	163	52	<p>Programabilni digitalni sistem za upravljanje solarnim termičkim instalacijama uključujući solarne kolektore, cirkulacione pumpe i / ili razvodne ventile, rezervoare za skladištenje i integrativno grejanje. Pored osnovne funkcije regulatora temperature, on ima i brojne opcije za upravljanje rasporedom fabričkih podešavanja različitih složenosti i optimizacije ukupne performanse postrojenja; to omogućava postizanje značajne uštede energije zahvaljujući sposobnosti da upravlja pumpom sa visokom učinkovitošću i da upravlja senzorima protoka.</p> <ul style="list-style-type: none"> - univerzalno napajanje - grafičko LCD pozadinsko osvetljenje - dvobojni LED displej za dijagnostiku / signalizaciju; - 3 tastera sa zvučnom signalizacijom - 4 ulaza za PT1000 ili NTC sonde - 1 ulaz za merač protoka - 4 relejni izlaza od kojih 2 izlaza PVM - SELV izolacija - može se montirati na zid ili na električnu kontrolnu ploču
PT1000	422366	-	-	-	
NTC		-	-	-	



RS02P		100	70	36	<p>Programabilni digitalni regulator za solarne sisteme sa solarnim kolektorima, sa cirkulacionom pumpom visoke efikasnosti, rezervoar za skladištenje i grejanje. Pored osnovnih funkcija regulatora diferencijalne temperature, ovaj uređaj je u stanju da optimizuje solarni sistem zahvaljujući mogućnosti pokretanja PVM modulacijske pumpe, a to nudi nekoliko funkcija za zaštitu sistema. Njegove mogućnosti, kao i jednostavan dizajn i korisnički interfejs, čini ovaj proizvod pogodnim za različite tipove solarnih termalnih sistema.</p> <ul style="list-style-type: none"> - 2-cifreni 7-segmentni ekran - 3 LED dijagnostike / signala - 3 tastera za podešavanje - 3 ulaza za sonde tipa PT1000 ili NTC (10K na 25°C b = 3435 ili 1,65K na 80°C b = 3530) - 3 izlaza: - 1 (kontakt bez napajanja) N.O. relejni izlaz - 1 (12VDC) PVM izlaz + 1 povezan (mrežni napon) N.O. relejni izlaz - izolacioni tip SELV (sigurnosni dodatni nizak napon); - moguće montiranje na zid ili na električnu kontrolnu ploču
PT1000	422364	-	-	-	
NTC		-	-	-	

NAZIV	Br. proizvoda						
Solarna pumpna grupa							
		Dimenzije, mm	Maks. radni pritisak, bar	Maks. radna temperatura, °C	Opseg protoka, L/min	Opis	
	FlowBox Solar FSB8010-S	420103	308x270x220	10	110	2-17	Pripremljen za montažu, kompaktna solarna pumpna grupa. Dužina instalacije pumpe je 130 mm franko fabrika, balansni ventil WattFlow sa punjenjem i odvodnom cevi, sigurnosna jedinica sa meraćem pritiska, solarni sigurnosni ventil oduška 6 bara sa punjenjem i odvodnom cevi, zidni nosač uključujući valovitu cev za povezivanje sa ekspanzionom posudom sa mogućnošću zaustavljanja stezanja gravitacionog metala, toplotna izolacija, kompresioni fitting priključak 22 mm.
	FlowBox Solar FSB8010-E	422365	308x250x200	10	110	4-36	Kompletna solarna kontrolna jedinica spremna za montažu. Dužina instalacije pumpe je 130 mm franko fabrika, balansni ventil WattFlow sa punjenjem i odvodnom cevi, sigurnosna jedinica sa meraćem pritiska, solarni sigurnosni ventil oduška 6 bara sa punjenjem i odvodnom cevi, zidni nosač uključujući valovitu cev za povezivanje sa ekspanzionom posudom sa mogućnošću zaustavljanja stezanja gravitacionog metala, EPP toplotna izolacija, odvodna cev, kompresioni fitting priključak 22 mm.
Spojnicica i fitting za solarni kolektor							
			Priključivanje				
	Kontraprirubnica Ø 22	420100	Ø 22				
	Nipla Ø 22 - Ø 22	420099	Ø 22 - Ø 22				
Komplet za spajanje jednog solarnog kolektora							
			Priključivanje	Set			
	Nipla NP-22-3/4" (Ø 22 - 3/4")		Ø 22 - G3/4"	1 kom.			
	Kontraprirubnica Ø 22	300839	Ø 22	2 kom.			
	Ručni vazdušni ventil sa kućištem za senzor SH-22		Ø 22 - 3/4"	1 kom.			
Komplet savitljivog creva FH-22 za solarne panele							
			Priključivanje	Set			
	Savitljivo crevo 50 mm		1"	2 kom.			
	Nipla NP-22-1"	300877	Ø 22 - 1"	4 kom.			






NAZIV	Br. proizvoda	
Komplet za krov		
		Opis
MK-SRFR-SP08 Montažni komplet za jedan solarni panel SP08 200 / 260	421603	Isporučuju se potpuno pakovani, šifrovani i sa uputstvom za montažu.
MK-SRDR-SP08 200 Dvostruki Montažni komplet za dva solarna panela SP08 200 CSL	421606	Dostupno za: - Ravne i kose krovove za jedan solarni panel SP08 200 / 260 CSL: Model MK-SRFR-SP08 - Ravne i kose krovove za dva solarna panela SP08 200 CSL: Model MK-SRDR-SP08 200 Dvostruki - Ravne i kose krovove za dva solarna panela SP08 260 CSL: Model MK-SRDR-SP08 260 Dvostruki
MK-SRFR-SP08 260 Dvostruki Montažni komplet za dva solarna panela SP08 260 CSL	421605	
PG koncentrat		
Monopropilenglikol HP	421182	Netoksična tečnost protiv zamrzavanja. 5 kg koncentrat. Antifreeze protection of Monopropylene Glykol HP (concentrate) -60°C. Zaštita protiv zamrzavanja monopropilenglikol HP (koncentrat) - 60°C. Zaštita protiv zamrzavanja smesa monopropilenglikola HP:Vode (50:50) - 30°C. Zaštita protiv zamrzavanja smesa monopropilenglikola HP:Vode (34:66) - 20°C.

Dizajn i tehnički podaci navedeni u katalogu podležu promeni bez prethodnog obaveštavanja.



TESY nudi različite tipove grejača sa snagom od 3 kW do 12 kW:

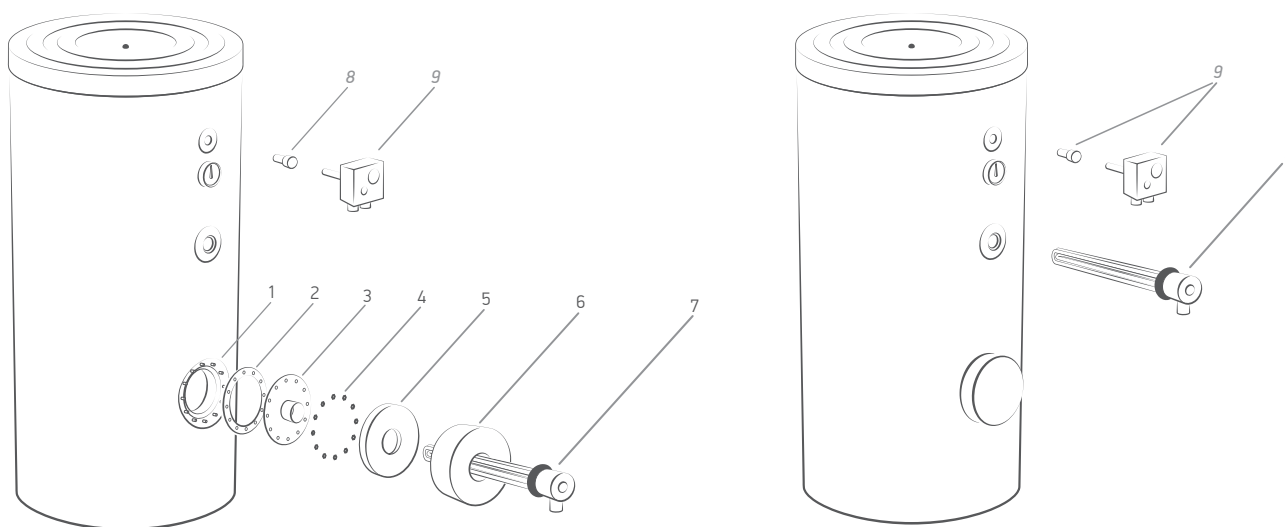
-  „Plug and play“
-  Sa integrisanim termostatom
-  Standardno rešenje sa posebnim termostatom

Postoje dve moguće pozicije za instalaciju grejača kod većine modela.

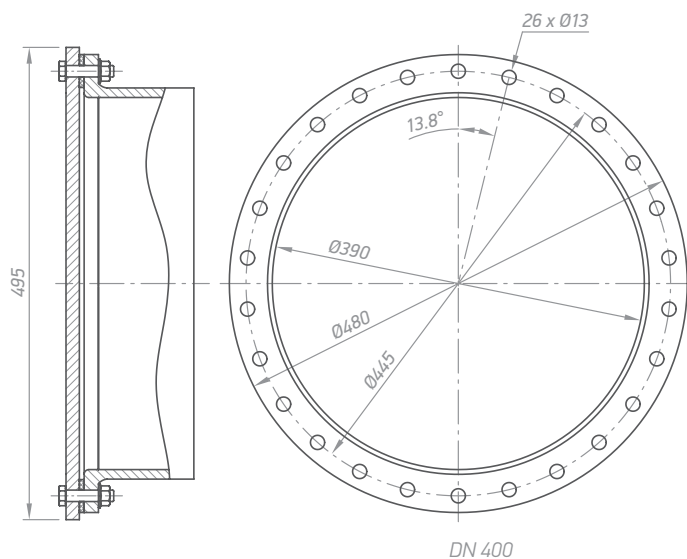
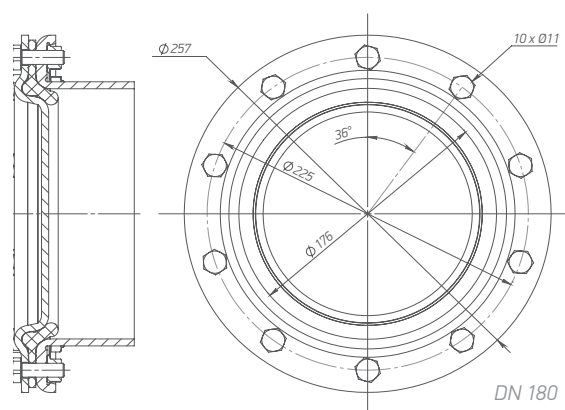
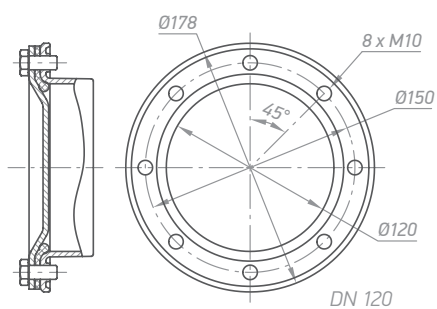
MODEL	Snaga	NAZIV	Br. proizvoda	Opis
Električni kompleti (prodaju se posebno):				
Od 160 L do 500 L	3 kW	E komplet za zagrevanje vode 3 kW tipa „plug and play“ (od 160 L do 500 L)	301456	Pakovanja obuhvataju: poz. 2 gumena zaptivača poz. 3 priрубnica G 1½” poz. 7 grejač 3000 W / 230 V, sa termostatom + toplotni prekidač 70 ±5°C / 85 ±5°C sa utikačem (MB3000 ORW1_230V-64)
	3 kW	Set grejača vode 3 kW (od 160 L do 500 L)	301455	Pakovanja obuhvataju: poz. 2 gumena zaptivača poz. 3 priрубnica G 1½” poz. 7 grejač 3000 W / 230 V 3-fazni, L= 290 poz. 9 termostat + toplotni prekidač sa kućištem za senzor toplote (od 160 L do 500 L)
	4.5 kW	Set grejača vode 4.5 kW (od 160 L do 500 L)	301457	Pakovanja obuhvataju: poz. 2 gumena zaptivača poz. 3 priрубnica G 1½” poz. 7 grejač 4500 W / 230 V 3-fazni, L= 405 poz. 9 termostat + toplotni prekidač sa kućištem za senzor toplote (od 160 L do 500 L)
	6 kW	Set grejača vode 6 kW (od 160 L do 500 L)	305620	Pakovanja obuhvataju: poz. 2 gumena zaptivača poz. 3 priрубnica G 1½” poz. 7 grejač 6000 W / 230 V 3-fazni, L= 440 poz. 9 termostat + toplotni prekidač sa kućištem za senzor toplote (od 160 L do 500 L)
Od 800 L do 2000 L	4.5 kW	Set grejača vode 4.5 kW (od 800 L do 2000 L)	300560	Pakovanja obuhvataju: poz. 7 grejač 4500 W / 230 V 3-fazni, L= 405 poz. 9 termostat + toplotni prekidač sa kućištem za senzor toplote (od 750 L do 2000 L)
	6 kW	Set grejača vode 6 kW (od 800 L do 2000 L)	300562	Pakovanja obuhvataju: poz. 7 grejač 6000 W / 230 V 3-fazni, L= 505 poz. 9 termostat + toplotni prekidač sa kućištem za senzor toplote (od 750 L do 2000 L)
	7.5 kW	Set grejača vode 7.5 kW (od 800 L do 2000 L)	300564	Pakovanja obuhvataju: poz. 7 grejač 7500 W / 400 V 3-fazni, L= 615 poz. 9 termostat + toplotni prekidač sa kućištem za senzor toplote (od 750 L do 2000 L)
	12 kW	Set grejača 12 kW 2” (od 800 L do 2000 L)	304313	Pakovanja obuhvataju: poz. 7 grejač 12000 W / 400 V 3-fazni, L=520, G2” poz. 9 termostat + toplotni prekidač sa kućištem za senzor toplote (od 750 L do 2000 L)

MODEL	Snaga	NAZIV	Br. proizvoda	Opis
Priрубnica (prodaje se posebno):				
Od 800 L do 2000 L	3 kW	Set poklopaca priрубnice 1 HE (od 800 L do 2000 L)	305496	Pakovanja obuhvataju: poz. 2 gumena zaptivača poz. 3 poklopac priрубnice sa fittingom G 1½”
	4.5 kW			
	6 kW			
	7.5 kW			
Od 800 L do 2000 L	12 kW	Set poklopaca priрубnice 1 HE (od 800 L do 2000 L)	305497	Pakovanja obuhvataju: poz. 2 gumena zaptivača poz. 3 poklopac priрубnice sa fittingom G2”
Priрубnica sa 2 fittinga za grejače (prodaje se posebno):				
Od 800 L do 2000 L	3 kW	Set poklopaca priрубnice 2 HE (od 800 L do 2000 L)	305561	Pakovanja obuhvataju: poz. 2 gumena zaptivača poz. 3 poklopac priрубnice sa dva fittinga 2xG1½”
	4.5 kW			
	6 kW			

MODEL	Snaga	NAZIV	Br. proizvoda	Opis
Grejači (prodaje se posebno):				
Od 160 L do 500 L	3 kW	Električni grejač „plug and play“	300910	Električni grejač 3000 W / 230 V
	3 kW	Električni grejač 3 kW (od 160 L do 500 L)	300570	HE 3000 W / 230 V 3 fazni, L= 290
	4.5 kW	Električni grejač 4,5 kW (od 160 L do 2000 L)	300571	HE 4500 W / 230 V 3 fazni, L= 405
	6 kW	Električni grejač 6 kW (od 160 L do 500 L)	305618	HE 6000 W / 230 V 3 fazni, L= 440
		Kombinovani uređaj za upravljanje temperaturom	300592	Termostat + toplotni prekidač sa kućištem za senzor toplote (od 160 do 500 L)
Od 800 L do 2000 L	6 kW	Električni grejač 6 kW (od 800 L do 2000 L)	300573	HE 6000 W / 230 V 3 fazni, L= 505
	7.5 kW	Električni grejač 7,5 kW (od 800 L do 2000 L)	300575	HE 7500 W / 400 V 3 fazni, L= 615
	12 kW	Električni grejač 12 kW (od 800 L do 2000 L)	300569	HE 12000 W / 400 V 3 fazni, L= 520
		Kombinovani uređaj za upravljanje temperaturom	300593	Termostat + toplotni prekidač sa kućištem za senzor toplote (od 800 do 2000 L)
Grejači sa integrisanim termostatom (prodaje se posebno):				
Od 160 L do 500 L	3kW	Električni otpor grejača 3kW (od 160 L do 500 L)	305558	HE 3000W/230V 3 fazni, L= 290mm
	4.5kW	Električni otpor grejača 4.5kW (od 160 L do 500 L)	305364	HE 4500W/230V 3 fazni, L= 405mm
	6kW	Električni otpor grejača 6kW (od 160 L do 500 L)	305365	HE 6000W/230V 3 fazni, L= 440mm
Od 800 L do 2000 L	6kW	Električni otpor grejača 6kW (od 800 L do 2000 L)	305365	HE 6000W/230V 3 fazni, L= 505mm
	7.5kW	Električni otpor grejača 7.5kW (od 800 L do 2000 L)	305366	HE 7500W/400V 3 fazni, L= 615mm
Od 120 L do 160 L Bojleri sa indirektnim zagrevanjem ispod gasnih kotlova	3kW	Električni otpor grejača UGT 3kW (od 800 L do 2000 L)	305619	HE 3000W/230V 3 fazni, L= 700mm



Tip prirubnice	Primenjivo za rezervoare sa zapreminom
DN 120	Od 160 L do 500 L
DN 180	Od 800 L do 2000 L
DN 400	Od 1000 L do 2000 L





NAZIV	Br. proizvoda	Opis
Bafer rezervoari za sisteme toplotne pumpe		
ACS baferi AC	303580	Set od 6 plastičnih kapica sa K-flex i protiv vlage
ACS ŠESTOUGAONI VIJAK ACF 100-200L	305424	6 kom. metalnih vijaka G1,1/2"
ACS THERMOSET ACF 100-200L	305425	2 kom. mesinganih naglavaka za termo kućišta



Tesy Ltd.

Sofia Park, Building 16 V, 2nd Floor
1166 Sofia, Bugarska

www.tesy.com



Ovaj katalog je marketinški materijal i nije ponuda.
Za određene modele obratite se svom prodavcu.

Autorsko pravo © Sva prava zadržana, v. 1 2021 – TESIY Ltd.